



ПК AstraRegul

ПОЛИТИКА ЛИЦЕНЗИРОВАНИЯ
2024 год

Редакция 1

СПИСОК ТЕРМИНОВ И СОКРАЩЕНИЙ

АСУ ТП	Автоматизированная система управления технологическим процессом
БД	База данных
Домен	Логически обособленная группа серверных и рабочих станций
Инженерная станция	Физическая вычислительная машина, реализующая человеко-машинный интерфейс инженера АСУ в ПК AstraRegul.
Конкурентная лицензия	Вид лицензии, определяющий максимальное количество одновременных подключений к серверу. Такая лицензия не фиксируется за конкретной рабочей станцией, а выделяется клиенту при подключении к серверу. При отключении клиента от сервера, лицензия высвобождается.
Лицензия	Разрешение на право использования продукта
ПАЗ	Противоаварийная автоматическая защита
ПЛК	Программируемый логический контроллер
ПК	Программный комплекс
ПО	Программное обеспечение
Рабочая станция	Физическая вычислительная машина, реализующая человеко-машинный интерфейс оператора в ПК AstraRegul. Рабочая станция может быть выполнена в виде настольного персонального компьютера или "тонкого клиента".
PCU	Распределенная система управления
Серверная станция	Физическая вычислительная машина, предназначенная для исполнения функций сервера ввода/вывода, интеграционного, архивного или WEB-сервера ПК AstraRegul.
СПО	Системное программное обеспечение
Тег	Именованная переменная, передающаяся на сервер ввода/вывода, либо сохраняемая в архивном сервере.

ОГЛАВЛЕНИЕ

СПИСОК ТЕРМИНОВ И СОКРАЩЕНИЙ.....	2
1. ПОЛИТИКА ЛИЦЕНЗИРОВАНИЯ	4
1.1. Лицензионные пакеты	5
1.1.1. Astra.Local	8
1.1.2. Astra.Plant	10
1.1.3. Astra.Enterprise	12
1.1.4. Astra.Historian	14
1.1.5. Alpha.Reports	15
1.2. Лицензионные ключи	16
1.3. Примеры подбора лицензий.....	17
1.3.1. Одноранговая архитектура локальной САУ	18
1.3.2. Клиент-серверная архитектура АСУ ТП (Astra.Plant)	22
1.3.3. Клиент-серверная архитектура АСУ ТП (Astra.Enterprise)	25
1.3.4. Клиент-серверная архитектура АСУ ТП (Astra.Plant или Astra.Enterprise)	29

1. ПОЛИТИКА ЛИЦЕНЗИРОВАНИЯ

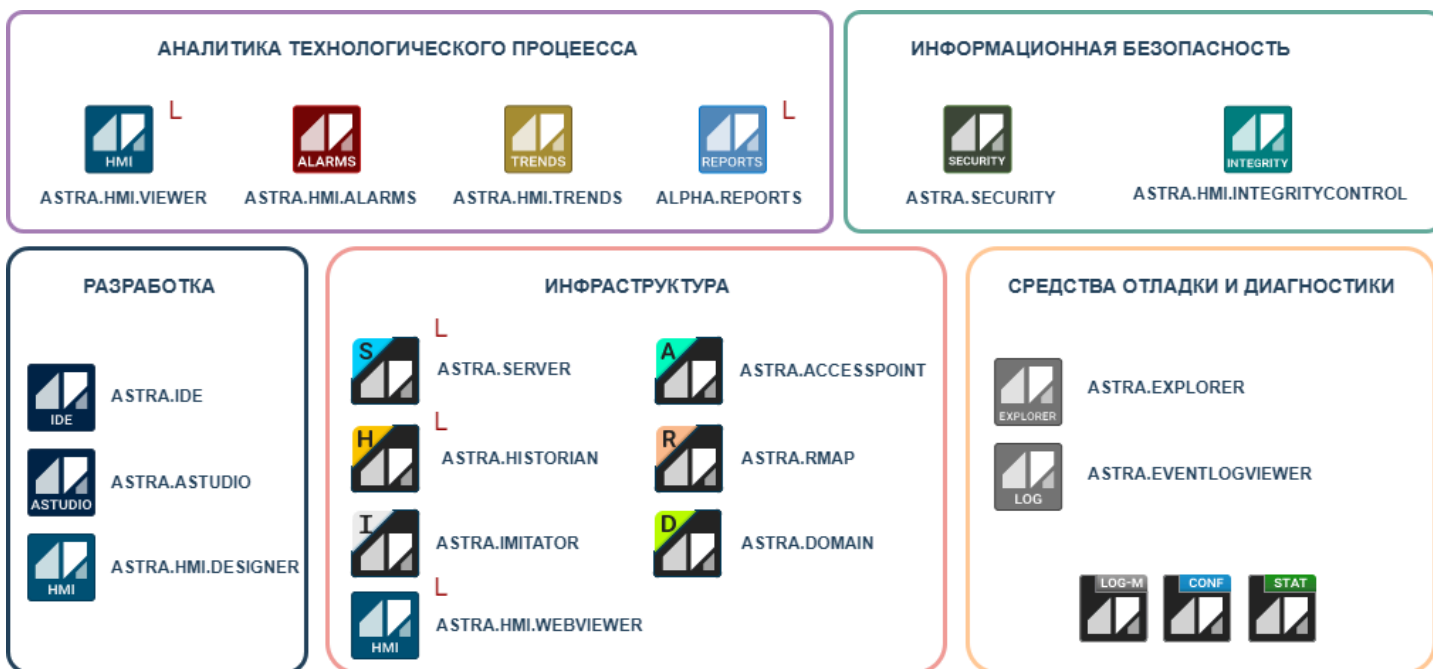
В ПК AstraRegul объектами лицензирования выступают:

- внешние теги. Лицензируются только теги, связанные с внешним (по отношению к серверу) оборудованием или программным обеспечением. Внутренние теги ПК не лицензируются;
- клиентские места (включая web-клиентов);
- дополнительная функциональность, представленная в виде драйверов протоколов, возможностью web-доступа или иными функциями.



СПО ПЛК (ОС, драйверы и т.д.) поставляется в комплекте с ПЛК и не требует дополнительного лицензирования.

Состав программных модулей ПК AstraRegul



L - лицензируемый компонент ПК AstraRegul.

Остальные компоненты не лицензируются.

Инструменты разработки не требуют лицензий и доступны для скачивания на сайте производителя: www.reglab.ru.

1.1. Лицензионные пакеты

Лицензии подбираются в зависимости от выбранной архитектуры проекта:

Astra.Local. Лицензия для локальных АРМ или панельных компьютеров. До 50k тегов. Обмен данными осуществляется напрямую с ПЛК каждым АРМ независимо.

Astra.Plant. Клиент-серверная архитектура. До 150k тегов. Максимум два сервера (одна резервированная пара) в одном домене.

Astra.Enterprise. Клиент-серверная архитектура. До 2 000 000 тегов. Построение горизонтально или вертикально распределенных мультисерверных систем.

ПК AstraRegul представлен несколькими дистрибутивами программных модулей и для его функционирования эти модули ПО должны быть установлены на рабочих и/или серверных станциях.

Часть из этих программных модулей подлежит лицензированию, часть модулей используются без лицензионных ограничений, но совместно с лицензируемыми компонентами AstraRegul, потому что они необходимы для функционирования, конфигурирования или отладки лицензируемых компонентов.

Важно понимать, что пакеты лицензий Astra.Local, Astra.Plant, Astra.Enterprise не являются дистрибутивами ПК AstraRegul, а являются "контейнерами", которые объединяют в себе несколько программных модулей AstraRegul.

Таблица 1. Перечень компонентов, входящих в лицензионные пакеты

Лицензионный пакет	Модули ПО на рабочей станции	Модули ПО на инженерной станции	Модули ПО на серверной станции
Astra.Local	Astra.Server Astra.HMI Astra.HMI.WebViewer * Astra.Historian * Aplha.Reports * Astra.Domain Astra.Licensing Astra.Security Astra.Tools Astra.IDE Astra.AStudio Astra.HMI.CommonLib Astra.HMI.Charts Astra.HMI.Tables Astra.HMI.Alarms Astra.HMI.Trends Astra.HMI.SecurityConfigurator Astra.HMI.IntegrityControl Astra.HMI.Explorer	---	---
Astra.Plant	Astra.HMI Astra.Domain Astra.Licensing Astra.Security Astra.AccessPoint Astra.HMI.CommonLib Astra.HMI.Charts Astra.HMI.Tables Astra.HMI.Alarms Astra.HMI.Trends	Astra.Server Astra.HMI Astra.HMI.WebViewer * Astra.Historian * Aplha.Reports * Astra.Domain Astra.Licensing Astra.Security Astra.Tools Astra.IDE Astra.AStudio Astra.HMI.CommonLib Astra.HMI.Charts Astra.HMI.Tables Astra.HMI.Alarms Astra.HMI.Trends Astra.HMI.SecurityConfigurator Astra.HMI.IntegrityControl Astra.HMI.Explorer	Astra.Server Astra.HMI.WebViewer * Astra.Historian * Aplha.Reports * Astra.Domain Astra.Licensing

Таблица 1. Перечень компонентов, входящих в лицензионные пакеты.

Продолжение

Лицензионный пакет	Модули ПО на рабочей станции	Модули ПО на инженерной станции	Модули ПО на серверной станции
Astra.Enterprise	Astra.HMI Astra.Domain Astra.Licensing Astra.Security Astra.AccessPoint Astra.HMI.CommonLib Astra.HMI.Charts Astra.HMI.Tables Astra.HMI.Alarms Astra.HMI.Trends	Astra.Server Astra.HMI Astra.HMI.WebViewer * Aplha.Reports * Astra.Domain Astra.Licensing Astra.Security Astra.Tools Astra.IDE Astra.AStudio Astra.HMI.CommonLib Astra.HMI.Charts Astra.HMI.Tables Astra.HMI.Alarms Astra.HMI.Trends Astra.HMI.SecurityConfigurator Astra.HMI.IntegrityControl Astra.HMI.Explorer	Astra.Server Astra.HMI.WebViewer * Astra.Historian * Aplha.Reports * Astra.Domain Astra.Licensing

* - опциональный компонент

Лицензируемые компоненты

Нелицензируемые компоненты

1.1.1. Astra.Local

Лицензия устанавливается на каждую рабочую станцию.



В качестве рабочей станции может выступать любой компьютер, отвечающий системным требованиям ПК.

Лицензируется:

- количество тегов, связанных с опросом внешнего оборудования или ПО;
- дополнительный пакет драйверов IEC 61850 Client, ТЭМ-104 Master;
- внешний (дополнительный Windows ПК) OPC DA Client;
- внешний (дополнительный Windows ПК) OPC DA Server;
- HART-драйвер для ПЛК, обеспечивающий работу PACTware с КИПиА в прозрачном режиме через модули ПЛК, поддерживающие HART.

Драйвера в лицензии:

- Modbus RTU/TCP Master, Modbus RTU/TCP Slave.
- IEC 101/104 Master, IEC 101/104 Slave.
- OPC UA/DA Client.
- OPC UA/DA Server.
- SNMP Manager.
- SQL.
- Syslog Server/Client.
- MQTT.

История:

- сохранение истории в БД Astra.Historian (рекомендуется).
- сохранение истории в БД PostgreSQL или MS SQL.



Лицензия БД не входит в лицензию Astra.Local и приобретается отдельно (см. раздел [Astra.Historian](#)).

Web-доступ:

- встроенный Astra.WEBportal. Подключение одного WEB-клиента без возможности управления.

Масштабирование и обновления:

- расширение лицензии по количеству внешних тегов с определенным шагом.

- обновление до Astra.Plant.

Дополнительно:

- теги, передаваемые во внешние системы по OPC, Modbus или IEC не лицензируются.

- теги, опрашиваемые со смежной лицензии Astra.Local лицензируются.



Подсчет тегов ведется на стороне источников данных. То есть, если компонент Astra.Server из пакета лицензий Astra.Local опрашивает три ПЛК по 2k тегов каждый, значит общее количество лицензируемых тегов для Astra.Local должно быть не менее 6k тегов.

1.1.2. Astra.Plant

Лицензия устанавливается на каждую рабочую/серверную станцию в домене.



В качестве рабочей/серверной станции может выступать любой компьютер, отвечающий системным требованиям ПТК.

Лицензируется:

- серверная лицензия по количеству тегов, связанных с опросом внешнего оборудования или ПО;
- клиентская лицензия по количеству клиентских мест (в т.ч. с web-доступом);
- внешний (дополнительный Windows ПК) OPC DA Client;
- внешний (дополнительный Windows ПК) OPC DA Server;
- HART-драйвер для ПЛК, обеспечивающий работу PACTware с КИПиА в прозрачном режиме через модули ПЛК, поддерживающие HART;
- отдельный сервер для организации WEB-доступа.

Драйвера в лицензии:

- Modbus RTU/TCP Master, Modbus RTU/TCP Slave.
- IEC 101/104 Master, IEC 101/104 Slave.
- OPC UA/DA Client.
- OPC UA/DA Server.
- SNMP Manager.
- SQL.
- Syslog Server/Client.
- MQTT.
- IEC 61850 Client.
- ТЭМ104 Master.

История:

- сохранение истории в БД Astra.Historian (рекомендуется);
- сохранение истории в БД PostgreSQL или MS SQL.



Лицензия БД не входит в лицензию Astra.Plant и приобретается отдельно (см. раздел [Astra.Historian](#)).

Web-доступ:

- встроенный Astra.WEBportal, рекомендуется к применению, когда количество одновременных подключений WEB-клиентов составляет не более пяти (конкурентные лицензии). При этом на сервере должны быть заложены соответствующие клиентские лицензии;
- при одновременном подключении WEB-клиентов свыше пяти требуется установка отдельной серверной станции с лицензией для организации WEB-доступа и лицензией на требуемое количество одновременных подключений клиентов (конкурентные лицензии).

Масштабирование и обновления:

- расширение лицензии сервера по количеству тегов с определенным шагом;
- расширение количества клиентских мест;
- обновление до Astra.Enterprise.

Дополнительно:

- теги, передаваемые во внешние системы по OPC, Modbus и IEC, не лицензируются;
- теги, опрашиваемые со смежной серверной лицензии Astra.Plant или Astra.Local, лицензируются;
- при необходимости резервирования серверов приобретается серверная лицензия на каждый из них;
- клиентские лицензии из одного домена могут подключаться только к одной паре резервированных серверов в этом домене и не могут подключаться к резервированной паре серверов Astra.Plant в другом домене.



Подсчет тегов сервера ввода / вывода ведется на стороне источников данных. То есть, если компонент Astra.Server из пакета лицензий Astra.Plant опрашивает три ПЛК по 2k тегов каждый, значит общее количество лицензируемых тегов для серверной лицензии Astra.Plant должно быть не менее 6k тегов.

1.1.3. Astra.Enterprise

Лицензия устанавливается на каждую рабочую/серверную станцию в домене.



В качестве рабочей/серверной станции может выступать любой компьютер, отвечающий системным требованиям ПТК.

Лицензируется:

- количество серверных станций, на которых может быть развернута серверная часть Astra.Enterprise;
- серверная лицензия по количеству тегов, связанных с опросом внешнего оборудования или ПО;
- клиентская лицензия по количеству клиентских мест (в т.ч. с web-доступом);
- внешний (дополнительный Windows ПК) OPC DA Client;
- внешний (дополнительный Windows ПК) OPC DA Server;
- HART-драйвер для ПЛК, обеспечивающий работу PACTware с КИПиА в прозрачном режиме через модули ПЛК, поддерживающие HART;
- отдельный сервер для организации WEB-доступа.

Драйвера в лицензии:

- Modbus RTU/TCP Master, Modbus RTU/TCP Slave.
- IEC 101/104 Master, IEC 101/104 Slave.
- OPC UA/DA Client.
- OPC UA/DA Server.
- SNMP Manager.
- SQL.
- Syslog Server/Client.
- MQTT.
- IEC 61850 Client.
- ТЭМ104 Master.

История:

- сохранение истории в БД Astra.Historian.



Лицензия БД не входит в лицензию Astra.Enterprise и приобретается отдельно (см. раздел [Astra.Historian](#)).

Web-доступ:

- встроенный Astra.WEBportal, рекомендуется к применению, когда количество одновременных подключений WEB-клиентов составляет не более пяти (конкурентные лицензии). При этом на сервере должны быть заложены соответствующие клиентские лицензии;
- при одновременном подключении WEB-клиентов свыше пяти требуется установка отдельной серверной станции с лицензией для организации WEB-доступа и лицензией на требуемое количество одновременных подключений клиентов (конкурентные лицензии).

Масштабирование и обновления:

- расширение лицензии сервера по количеству тегов с определенным шагом;
- расширение количества клиентских мест;
- расширение количества серверных станций, на которых может быть развернута серверная часть Astra.Enterprise;

Дополнительно:

- внутри домена Astra.Enterprise серверы могут объединяться в резервированные пары;
- теги, передаваемые во внешние системы по OPC, Modbus и IEC, не лицензируются;
- теги, передаваемые между серверами внутри домена Astra.Enterprise, не лицензируются;
- клиентские лицензии могут подключаться к любым серверам и их резервированным парам в домене.



Подсчет тегов сервера ввода/вывода ведется на стороне приемника данных. То есть, если разные экземпляры Astra.Server и/или их резервированные пары из пакета лицензий Astra.Enterprise опрашивают три одинаковых ПЛК по 2k тегов каждый, значит общее количество лицензируемых тегов для серверной части Astra.Enterprise должно быть не менее 6k тегов.

В случае применения пакета лицензирования Astra.Plant общее количество тегов серверной части составило бы $6k \cdot N$ тегов (где N - количество отдельных серверов Astra.Server и/или их резервируемых пар).

1.1.4. Astra.Historian

Лицензия для сервера хранения истории данных и событий.



Устанавливается на рабочую/серверную станцию в домене.

Лицензируется:

- серверная лицензия по количеству тегов, сохраняемых в историю;

Масштабирование и обновления:

- расширение лицензии сервера по количеству тегов с определенным шагом.

Дополнительно:

- каждая лицензия Astra.Server пишет в БД Astra.Historian данные со своим идентификатором. Если в домене используются несколько независимых экземпляров Astra.Server (т.е. не настроенных как резервная пара), количество тегов Astra.Historian должно учитывать сумму всех архивных тегов, записываемых всеми независимыми Astra.Server (нерезервируемыми);

- для лицензионных пакетов Astra.Local и Astra.Plant прочитать архивные данные из БД Astra.Historian может только тот экземпляр Astra.Server или его резервированная пара с его уникальным идентификатором, который записал в БД эти данные;

- теги для архивирования событий, включая действия пользователя, занимают в совокупности в числе тегов Astra.Historian не более 10 тегов и не учитываются в подсчете архивных тегов.

1.1.5. Alpha.Reports

Alpha.Reports - модуль ПО, предназначенный для автоматического построения отчетов в ПК AstraRegul.



Устанавливается на рабочую/серверную станцию в домене.

Лицензируется:

- серверная лицензия Alpha.Reports Pro по количеству тегов, необходимых для создания отчетов;
- количество подключаемых WEB-клиентов - Alpha.Reports. Клиент (конкурентные лицензии).

Масштабирование и обновления:

- расширение лицензий сервера отчетов по количеству тегов с определенным шагом;
- расширение количества подключаемых WEB-клиентов с определенным шагом.

Дополнительно:

- Alpha.Reports является отдельным продуктом разработки АО "Атомик Софт" (г. Томск), но его лицензия может быть привязана к лицензионному ключу ПК AstraRegul;
- сервер отчета Alpha.Reports Pro для генерации отчетов подключается через Astra.AccessPoint к экземплярам Astra.Server в домене;
- если требуется дублирование сервера отчетов Alpha.Reports, необходимо учитывать два комплекта лицензий Alpha.Reports (серверную и клиентскую части).

1.2. Лицензионные ключи

В качестве способов применения лицензии используются программные или аппаратные USB-ключи, содержащие необходимую информацию об объеме полученных конечным пользователем прав на использование ПТК AstraRegul.

Аппаратные и программные ключи являются равноправными и обладают одинаковым функционалом и надежностью защиты. Порядок расширения или обновления лицензий ПО, защищаемых с помощью аппаратных и программных ключей, является идентичным и может быть выполнен поставщиком лицензий дистанционно.

Аппаратные ключи

Аппаратные ключи могут быть легко перенесены с одной серверной/рабочей станции на другую (например, в случае выхода станции из строя или её замены), но требуют пристального контроля за их наличием, а также имеют особенности при работе с некоторыми системами виртуализации.

Программные ключи

Программные ключи представляют собой файлы определенного формата, не требуют контроля их физического подключения к серверной/рабочей станции, но имеют жесткую привязку к аппаратному обеспечению станции. В случае обновления аппаратного обеспечения серверной/рабочей станции требуют обновления ключей.



Необходимость поставки программных ключей должна оговариваться Заказчиком при размещении заказа.

Порядок работы с аппаратными и программными ключами приведен в документе "Администрирование. Руководство пользователя".

1.3. Примеры подбора лицензий

[Одноранговая архитектура локальной САУ](#)

[Клиент-серверная архитектура АСУ ТП \(Astra.Plant\)](#)

[Клиент-серверная архитектура АСУ ТП \(Astra.Enterprise\)](#)

[Клиент-серверная архитектура АСУ ТП \(Astra.Plant или Astra.Enterprise\)](#)

Подсчет количества тегов лицензий ПК AstraRegul

Формула для расчета количества тегов серверов ввода/вывода и исторических серверов AstraRegul определяется разработчиком системы автоматизации, исходя из состава и функций программных функциональных блоков системы, используемых для обработки параметров или управления исполнительными механизмами.

При использовании стандартных библиотек функциональных блоков от ООО "РегЛаб" (PsBase, PsDiagn, PsTech_EE, PsTechOG и др.):

1. для расчета количества тегов серверов ввода/вывода рекомендуется следующая формула:

$$(AI+AO)*35+(DI+DO)*10+CI+crate*250,$$

2. для расчета количества тегов серверов истории рекомендуется следующая формула:

$$AI+AO+DI+DO+CI,$$

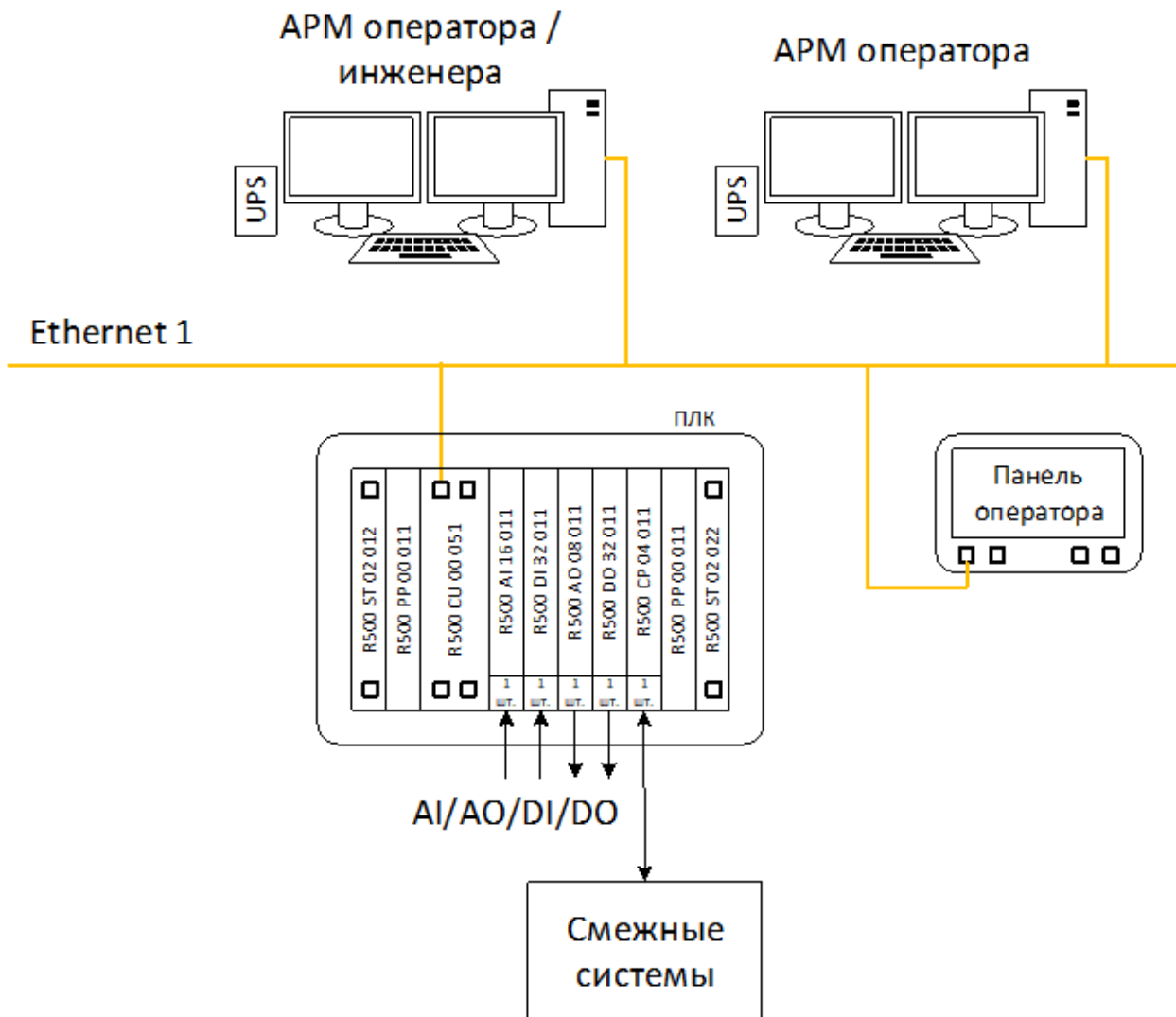
где,
AI, AO, DI, DO - количество физических аналогов ПЛК и цифровых сигналов, обрабатываемых в ПЛК с помощью библиотечных функциональных блоков;
CI - количество тегов, опрашиваемых AstraRegul (контроллером или непосредственно сервером ввода/вывода) по интерфейсным (цифровым) каналам связи, и не подлежащих обработке посредством библиотечных функциональных блоков;
crate - количество крейтов ПЛК Regul, т.к. для каждого модуля ПЛК в AstraRegul фиксируется диагностическая информация.

1.3.1. Одноранговая архитектура локальной САУ

Требуется: подобрать лицензии для двух независимых АРМ оператора (с архивированием данных) и локальной панели оператора (только для просмотра оперативных данных). В качестве панели оператора выступает панельный ПК с ОС Linux или Windows. Один из АРМ операторов должен выступать в роли инженерной станции.

Количество физических каналов ПЛК – 500 (150 аналоговых каналов и 350 дискретных каналов) в одном крейте, количество интерфейсных тегов ПЛК, используемых для обмена данными со смежными системами, – 300 тегов.

Структура системы



Расчет количества тегов серверной части Astra.Local: $150 \cdot 35 + 350 \cdot 10 + 300 + 1 \cdot 250 = 9\,300$ тегов.

Расчет количества тегов, сохраняемых в архив: $150 + 350 + 300 = 800$ тегов.

Спецификация лицензий ПО



Разные типы ключей защиты заложены для примера.

Вариант 1

Наименование	Каталожный номер	АРМ оператора/ инженера	АРМ оператора	Панель оператора	Всего
Лицензия Astra.Local, 15k тегов	LCL-N15k	1	1	1	3
Astra.Historian, 1k тегов	HIST-1k	1	1		2
Аппаратный ключ защиты	A-KEY-USB	1	1		2
Программный ключ защиты	A-KEY-SOFT			1	1
Пакет разработки проектов и конфигурирования IO Server и Historian	A.Studio	1			1
Пакет разработки проектов и конфигурирования ПЛК	Astra.IDE	1			1

Вариант 2

Наименование	Каталожный номер	АРМ оператора/ инженера	АРМ оператора	Панель оператора	Всего
Лицензия Astra.Local, 15k тегов	LCL-N15k			1	1
Plant.Server, 15k тегов	PLN-SRV15k	1	1		2
Plant/Enterprise.Client Full	A-CL-F	1	1		2
Astra.Historian, 1k тегов	HIST-1k	1	1		2
Аппаратный ключ защиты	A-KEY-USB	1	1		2
Программный ключ защиты	A-KEY-SOFT			1	1
Пакет разработки проектов и конфигурирования IO Server и Historian	A.Studio	1			1
Пакет разработки проектов и конфигурирования ПЛК	Astra.IDE	1			1

Примечание:

1. В первом варианте подбора лицензий АРМы и панель оператора являются независимыми и независимо опрашивают ПЛК. Если АРМ оператора должны работать как резервированная пара и синхронизировать оперативные данные и журналы событий между собой, то необходимо применять лицензию

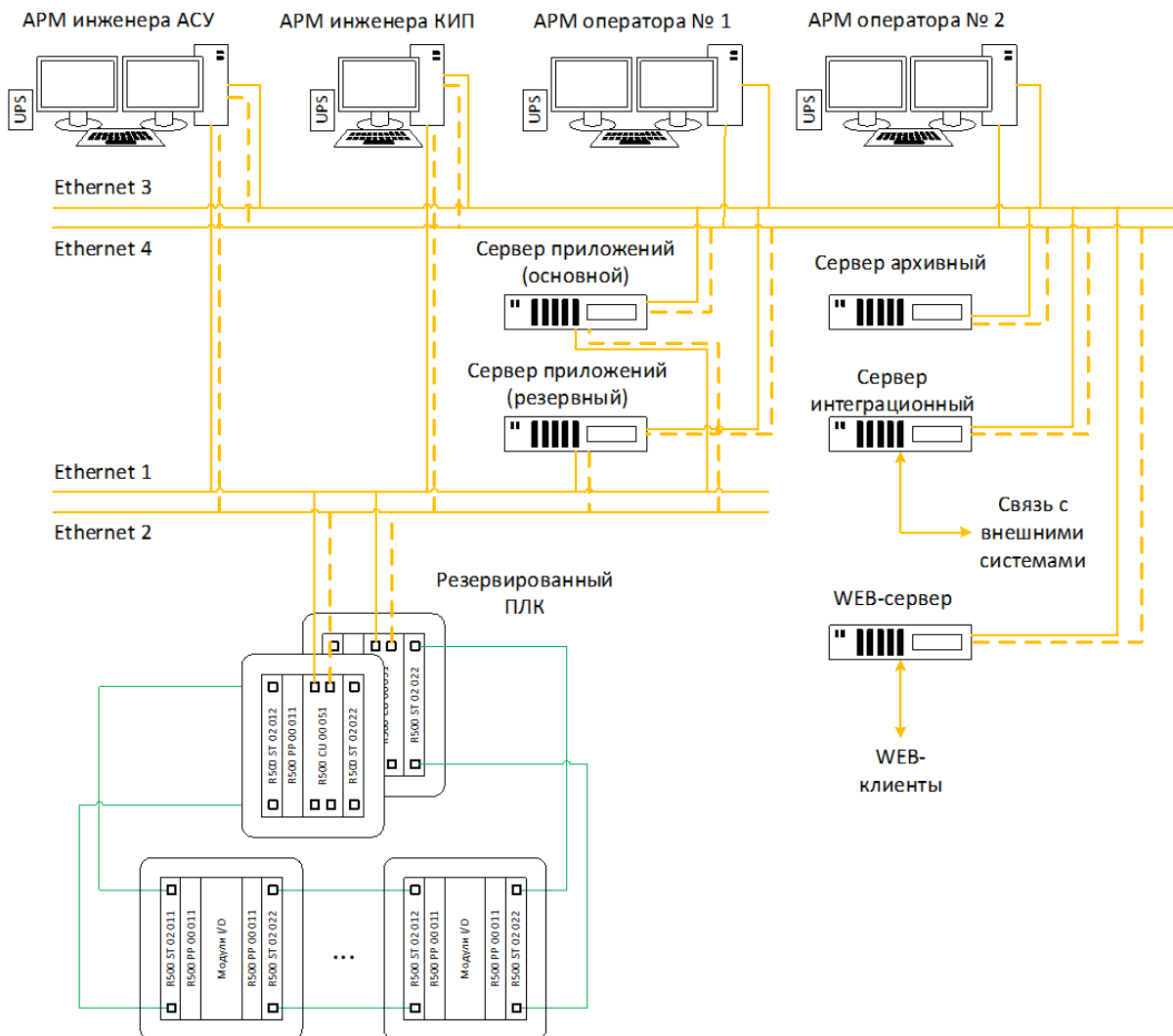
Astra.Plant (вариант 2). В этом случае архитектура системы автоматизации остается одноранговой, то есть используются только рабочие станции, без выделенного сервера. Но в рамках одной рабочей станции устанавливается и серверная и клиентская лицензии из пакета лицензирования Astra.Plant, что допустимо.

1.3.2. Клиент-серверная архитектура АСУ ТП (Astra.Plant)

Требуется: подобрать лицензии Astra.Plant для клиент-серверной архитектуры АСУ ТП (с архивированием данных), пара резервированных серверов, выделенный архивный сервер (нерезервируемый), интеграционный сервер, АРМ инженера КИПиА, АРМ инженера АСУ ТП.

Количество физических каналов в шести крейтах ПЛК – 2200 (700 аналоговых каналов и 1500 дискретных каналов), количество интерфейсных тегов ПЛК, используемых для обмена данными со смежными системами, – 100 тегов, количество подключаемых одновременно web-клиентов – 7 шт., выдача данных в вышестоящие системы через отдельный сервер интеграции по OPC UA – 2000 тегов.

Структура системы



Расчет количества тегов серверной части Astra.Plant: $700 * 35 + 1500 * 10 + 100 + 6 * 250 = 41\ 100$ тегов.

Расчет количества тегов, сохраняемых в архив: $700 + 1500 + 100 = 2300$ тегов.

Спецификация лицензий ПО

Наименование	Каталожный номер	Сервер приложений (основной)	Сервер приложений (резервный)	Сервер интеграции	Сервер архивный	WEB сервер	APM оператора № 1	APM оператора № 2	APM инженера АСУ	APM инженера КИП	Всего
Plant.Server, 3k тегов	PLN-SRV3k			1							1
Plant.Server, 50k тегов	PLN-SRV50k	1	1						1		3
Plant/Enterprise.Client Full	A-CL-F						1	1	1	1	4
Plant/Enterprise.Client. До 10 клиентов без управления	A-CL-RO10					1					1
Astra.Historian, 3k тегов	HIST-3k				1						1
Аппаратный ключ защиты	A-KEY-USB	1	1	1	1	1	1	1	1	1	9
Лицензия Regul HART Communication	DRV-HART-COM									1	1
Лицензия на право WEB-доступа к серверам Plant и Enterprise	A-WEB-PORTAL					1					1
Пакет разработки проектов и конфигурирования IO Server и Historian	A.Studio								1		1
Пакет разработки проектов и конфигурирования ПЛК	Astra.IDE								1		1

Примечание:

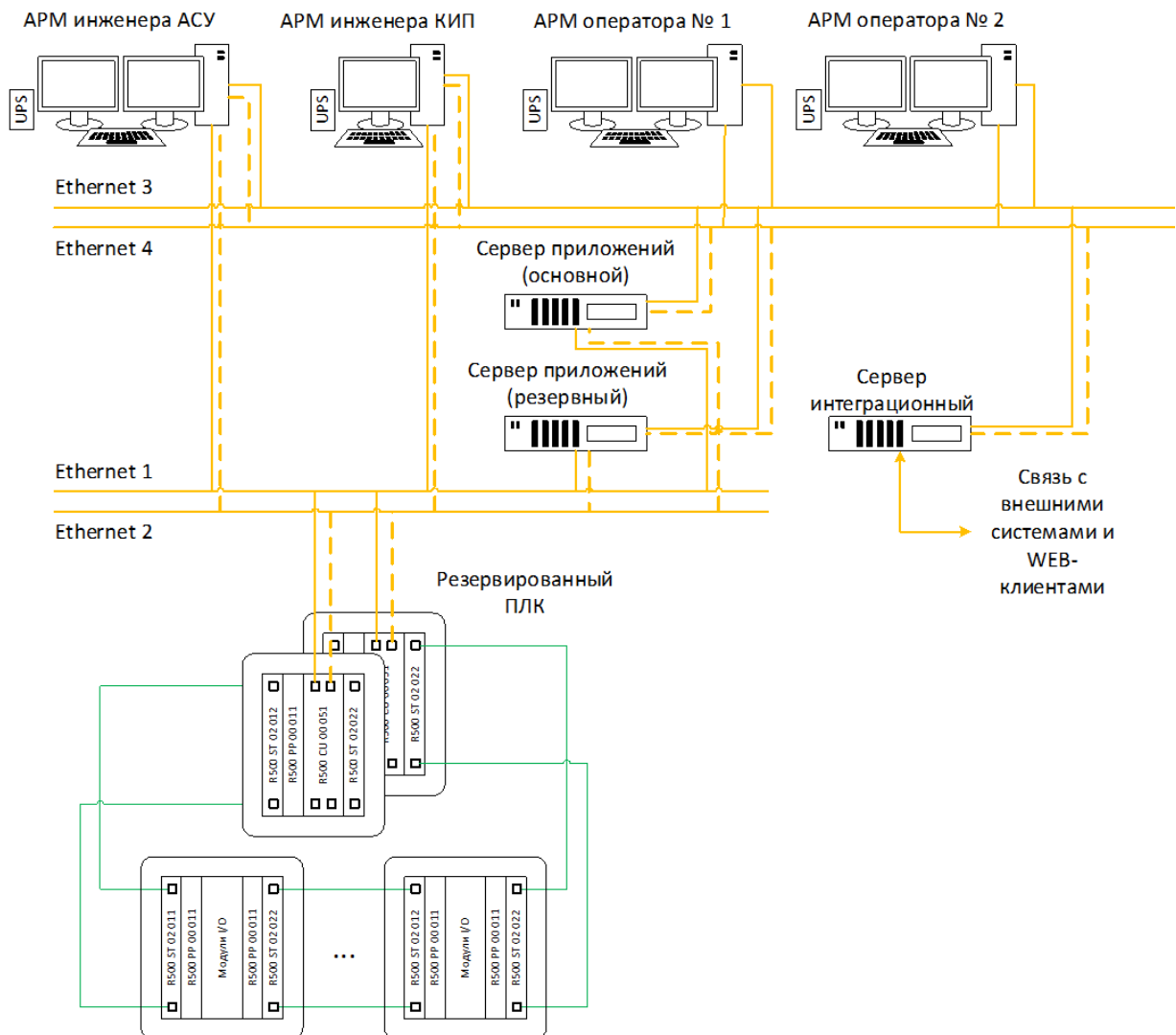
1. Так как в смежные системы нужно передавать 2000 тегов через отдельный сервер интеграции, а в домене Astra.Plant может быть только одна пара резервированных серверов, то выбираем для сервера интеграции отдельную лицензию PLN-SRV3k, которая будет получать данные с резервированных серверов приложений и выполнять переключение между ними. Также передачу данных во внешние системы можно выполнять непосредственно от серверов приложений.

1.3.3. Клиент-серверная архитектура АСУ ТП (Astra.Enterprise)

Требуется: подобрать лицензии Astra.Enterprise для клиент-серверной архитектуры АСУ ТП (с архивированием данных), пара резервированных серверов (с резервированной архивной БД), интеграционный сервер, АРМ инженера КИПиА, АРМ инженера АСУ ТП.

Количество физических каналов в шести крейтах ПЛК – 2200 (700 аналоговых каналов и 1500 дискретных каналов), количество интерфейсных тегов ПЛК, используемых для обмена данными со смежными системами – 100 тегов, количество подключаемых одновременно web-клиентов – не более 5 шт., выдача данных в вышестоящие системы через отдельный сервер интеграции по OPC UA – 2000 тегов.

Структура системы



Расчет количества тегов серверной части Astra.Plant: $700 * 35 + 1500 * 10 + 100 + 6 * 250 = 41\ 100$ тегов.

Расчет количества тегов, сохраняемых в архив: $700 + 1500 + 100 = 2300$ тегов.

Спецификация лицензий ПО

Наименование	Каталожный номер	Сервер приложений (основной)	Сервер приложений (резервный)	Сервер интеграции	АРМ инженера АСУ	АРМ оператора № 1	АРМ оператора №2	АРМ инженера КИП	Всего
Plant/Enterprise.Client Full	A-CL-F					1	1	1	3
Plant/Enterprise.Client. До 10 клиентов без управления	A-CL-RO10			1					1
Astra.Enterprise. 50k тегов, до 6 x I/O SRV, 1 Client Full	EP-50k	1							
Astra.Historian, 3k тегов	HIST-3k	1	1						2
Аппаратный ключ защиты	A-KEY-USB	1	1	1	1	1	1	1	7
Лицензия Regul HART Communication	DRV-HART-COM							1	1
Пакет разработки проектов и конфигурирования IO Server и Historian	A.Studio						1		1
Пакет разработки проектов и конфигурирования ПЛК	Astra.IDE						1		1

Примечание:

1. В пакете Astra.Enterprise учитывается одна лицензия на определенное количество серверов (в данном примере 50k тегов на 6 серверов). Экземпляры Astra.Server будут развёрнуты на серверах приложений (основном и резервном), на сервере интеграции, на АРМ инженера АСУ).
2. Так как в домене Astra.Enterprise обмен тегам между серверами не лицензируется для сервера интеграции не нужна отдельная лицензия, при этом во внешние системы может быть передан весь объем тегов Astra.Server (в данном примере 50k тегов).
3. Так как количество одновременно подключаемых WEB-клиентов не более 5 шт., отдельный WEB-сервер не нужен, но нужна лицензия на пакет WEB-

клиентов A-CL-RO10, устанавливаемая на любой сервер приложений или интеграционный сервер.

4. Вместо пакета A-CL-RO10 для доступа WEB-клиентов на интеграционном сервере также допускается заложить 5 шт. лицензий A-CL-F, в этом случае WEB-клиенты будут иметь возможность управления.

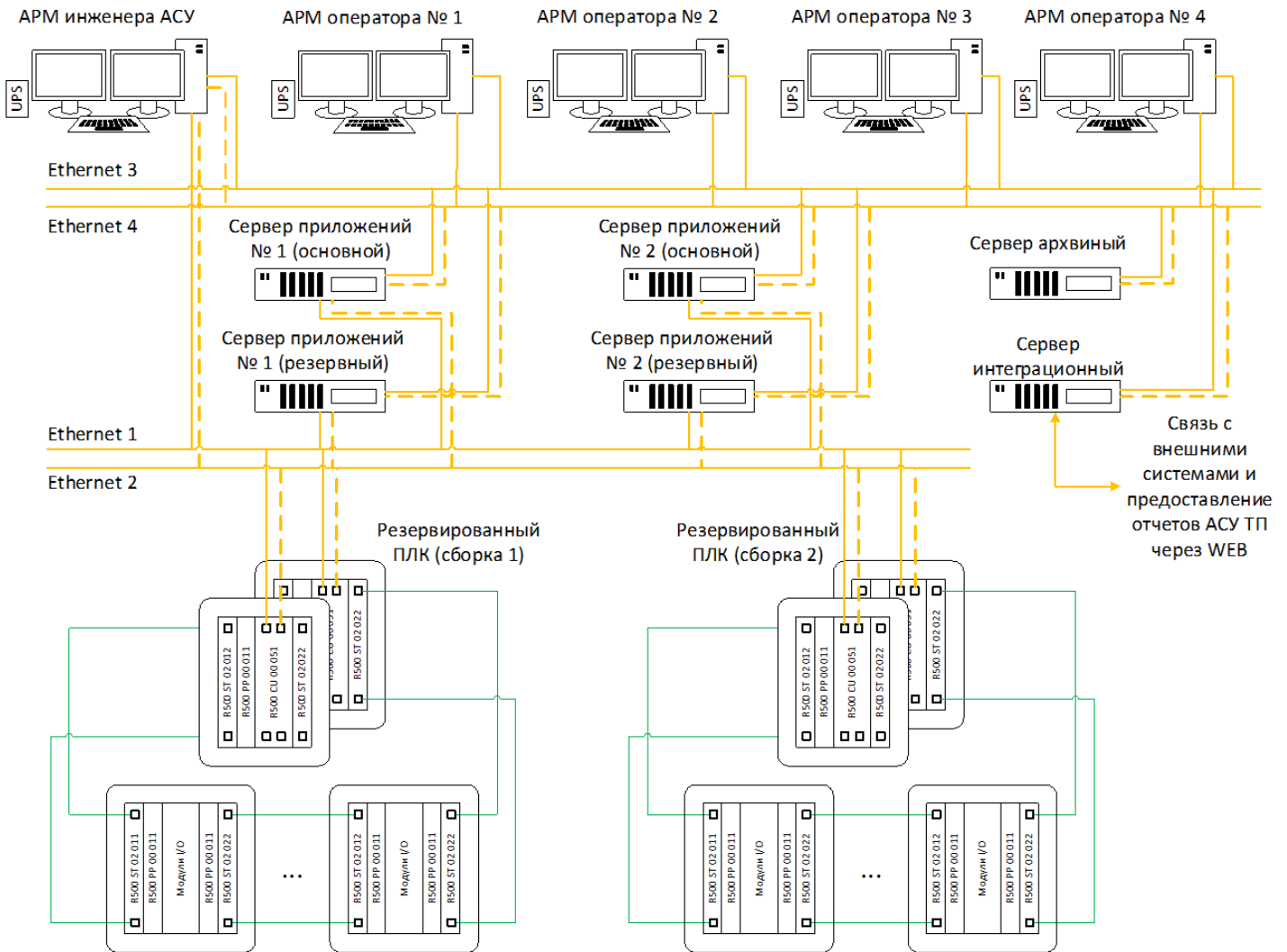
1.3.4. Клиент-серверная архитектура АСУ ТП (Astra.Plant или Astra.Enterprise)

Требуется: подобрать лицензии AstraRegul для клиент-серверной архитектуры АСУ ТП (с архивированием данных), две пары резервированных серверов, выделенный архивный сервер (нерезервируемый), интеграционный сервер, АРМ инженера АСУ ТП, четыре АРМ оператора.

Количество физических каналов первой сборки ПЛК в шести крейтах – 2200 (700 аналоговых каналов и 1500 дискретных каналов), количество интерфейсных тегов ПЛК, используемых для обмена данными со смежными системами – 100 тегов. Количество физических каналов второй сборки ПЛК в восьми крейтах – 3500 (1000 аналоговых каналов и 2500 дискретных каналов), количество интерфейсных тегов ПЛК, используемых для обмена данными со смежными системами – 200 тегов. Выдача данных в вышестоящие системы через отдельный сервер интеграции по OPC UA – 2000 тегов.

Количество тегов, используемых для составления отчетов – 700 тегов, количество WEB-клиентов для просмотра отчетов – не более 5-ти конкурентных лицензий (четыре АРМ оператора и один внешний клиент). Примем, что лицензия подсистемы отчетности будет работать на интеграционном сервере.

Структура системы



Для данной системы можно применить пакеты лицензирования Astra.Plant или Astra.Enterprise. Пакет лицензирования Astra.Enterprise имеет более гибкий функционал, но его цена, как правило, дороже аналогичного по количеству тегов пакета Astra.Plant. При подборе лицензий примем, что сервера приложений № 1 опрашивают только сборку ПЛК № 1, а сервера приложений № 2 опрашивают только сборку ПЛК № 2, в единую архивную базу сохраняют данные оба сервера приложений (№ 1 и № 2), через единый интеграционный сервер во внешние системы передается 2000 тегов, система отчетности является единой.

Подбор лицензий для пакета Astra.Plant:

Расчет количества тегов серверов приложений № 1: $700 \cdot 35 + 1500 \cdot 10 + 100 + 6 \cdot 250 = 41\,100$ тегов.

Расчет количества тегов серверов приложений № 2: $1000 \cdot 35 + 2500 \cdot 10 + 200 + 8 \cdot 250 = 62\,200$ тегов.

Расчет количества тегов, сохраняемых в архив: $700 + 1000 + 1500 + 2500 + 100 + 200 = 6000$ тегов.

Спецификация лицензий ПО

Наименование	Каталожный номер	Сервера приложений № 1 (основной и резервный)	Сервера приложений № 2 (основной и резервный)	Сервер интеграционный	Сервер архивный	APM инженера АСУ	АРМы оператора №1...4	Всего количество
Plant.Server, 3k тегов	PLN-SRV3k			1				1
Plant.Server, 50k тегов	PLN-SRV50k	2						2
Plant.Server, 100k тегов	PLN-SRV100k		2					2
Plant.Server, 150k тегов	PLN-SRV150k					1		1
Plant/Enterprise.Client Full	A-CL-F					1	4	5
Astra.Historian, 7k тегов	HIST-7k				1			1
Аппаратный ключ защиты	A-KEY-USB	2	2	1	1	1	4	11
Alpha.Reports Pro для 1k тегов	RPT-E1k			1				1
Alpha.Reports. Клиент. Конкурентное подключение 5 пользователей	RPT-CL5			1				1

Подбор лицензий для пакета Astra. Enterprise:

Расчет количества тегов серверов приложений: $(700+1000)*35 + (1500+2500)*10 + 100+200 + (6+8)*250 = 103\ 300$ тегов.

Расчет количества тегов, сохраняемых в архив: $700 + 1000 + 1500 + 2500 + 100 + 200 = 6000$ тегов.

Спецификация лицензий ПО:

Наименование	Каталожный номер	Сервера приложений № 1 (основной и резервный)	Сервера приложений № 2 (основной и резервный)	Сервер интеграционный	Сервер архивный	APM инженера АСУ	АРМы оператора №1...4	Всего количество
Astra.Enterprise. 200k тегов, до 10 x I/O SRV, 1 Client Full	EP-200k			1				1
Plant/Enterprise.Client Full	A-CL-F						4	4
Astra.Historian, 7k тегов	HIST-7k				1			1
Аппаратный ключ защиты	A-KEY-USB	2	2	1	1	1	4	11
Alpha.Reports Pro для 1k тегов	RPT-E1k			1				1
Alpha.Reports. Клиент. Конкурентное подключение 5 пользователей	RPT-CL5			1				1

Примечание:

1. Т.к. в смежные системы нужно передавать 2000 тегов через отдельный сервер интеграции, а в домене Astra.Plant может быть только одна пара резервированных серверов, то выбираем для сервера интеграции отдельную лицензию PLN-SRV3k, которая будет получать данные с резервированных серверов приложений и выполнять переключение между ними. Также передачу данных во внешние системы можно выполнять непосредственно от серверов приложений.

2. В домене Astra.Plant АРМы операторов могут обращаться только к одной паре резервированных серверов, поэтому при разработке проекта АСУ ТП нужно принять решение: какие данные с каких резервированных серверов приложений на каких АРМ оператора будут отображаться. Если требуется отображение данных на всех АРМ оператора со всех серверов приложений, необходимо применять пакет лицензирования Astra.Enterprise.

3. При выборе пакета лицензирования Astra.Plant на АРМ инженера АСУ закладываем одну суммарную лицензию Astra.Server на 150k тегов для обеспечения возможности подключения к обоим парам резервированных ПЛК и отладки проекта ПК AstraRegul независимо от работающих серверных станций.

В пакете лицензирования Astra.Enterprise экземпляр Astra.Server также будет развернут на АРМ инженера АСУ, но он не требует отдельной лицензии, потому что выбранная лицензия EP-200k может быть развернута на 10 серверных станций и подсчет количества тегов ведется на стороне приемника данных, то есть АРМ инженера АСУ будет опрашивать те же пары резервированных ПЛК, что и резервированные экземпляры Astra.Server на серверах приложений.

4. Т.к. в домене Astra.Enterprise обмен тегами между серверами не лицензируется для сервера интеграции не нужна отдельная лицензия, при этом во внешние системы может быть передан весь объем тегов Astra.Server (в данном примере 200k тегов).

5. Для Astra.Enterprise подсчет количества тегов ведется на стороне приёмников данных, т.е. на стороне серверов приложений. Таким образом, нужно сложить все теги от всех контроллеров, передаваемых на верхний уровень AstraRegul. В данном примере мы выбираем одну платформенную лицензию Astra.Enterprise на 200k тегов, а не две лицензии по 200k тегов. Такая лицензия позволяет любой паре резервированных серверов приложений получать данные со всех нижестоящих контроллеров.

6. При использовании лицензионного пакета Astra.Plant каждая резервированная пара серверов приложений записывает данные в общую базу данных Astra.Historian со своим идентификатором, поэтому прочитать

архивные данные из Astra.Historian может только эта резервированная пара Astra.Server.



В лицензионном пакете Astra.Enterprise такого ограничения нет, то есть любому экземпляру Astra.Server или резервированной паре Astra.Server доступны все данные из БД Astra.Historian.

7. Лицензии подсистемы отчетности Alpha.Reports допускается устанавливать на любую серверную или рабочую станцию в системе. В данном примере рассмотрен вариант установки лицензий на интеграционном сервере.