

REGUL R200

Системное руководство

DPA-319

Версия 2.21

Сентябрь 2021

История изменений системного руководства

Версия системного руководства	Описание изменения
2.6	<p><i>Модуль R200 DI 08 011:</i> добавлено описание функции измерения частоты и счета импульсов, реализованной на первом и втором каналах.</p> <p><i>Модуль R200 AI 02 031:</i> дополнено описание технических характеристик и функционала.</p> <p><i>Модуль R200 CP 01 011:</i> добавлено описание включения терминального резистора.</p> <p><i>Модуль R200 PP 00 011:</i> добавлена схема питания модулей центрального процессора</p>
2.7	<i>Введение:</i> внесены сведения о сертификации
2.8	<i>Модули аналогового ввода:</i> добавлен модуль R200 AI 04 081
2.9	<i>Модули счета импульсов:</i> добавлено описание режимов СИКН и ЭАБ
2.10	<i>Модули аналогового ввода:</i> добавлен раздел «Защита от короткого замыкания»
2.11	<p><i>Модули центрального процессора:</i> добавлена информация о поддерживаемых протоколах.</p> <p>Добавлена история изменений системного руководства</p>
2.12	<p><i>Модули дискретного вывода:</i> добавлен модуль R200 DO 04 021.</p> <p><i>Модули аналогового ввода:</i> обновлено описание обработки входного сигнала.</p> <p><i>Модуль R200 PP 00 011:</i> дополнено описание технических характеристик</p>
2.13	<i>Модуль счета импульсов R200 DA 01 011:</i> дополнено описание технических характеристик
2.14	<p><i>Модули центрального процессора:</i> добавлен раздел «Подключение внешних устройств».</p> <p><i>Модуль счета импульсов R200 DA 01 011:</i> дополнено описание настроечных параметров и регистров ввода-вывода</p>
2.15	<i>Модуль дискретного вывода R200 DO 04 021:</i> дополнено описание технических характеристик
2.16	<p>Добавлен раздел «Техническое обслуживание».</p> <p>Добавлены схемы подключения устройств (датчиков) к модулям ввода/вывода контроллера в приложение</p>
2.17	<i>Модули центрального процессора:</i> поддержка карт памяти формата SD
2.18	<p><i>Модуль аналогового вывода R200 AO 02 011:</i> изменен расширенный диапазон воспроизведения силы постоянного тока.</p> <p><i>Модуль R200 AI 02 031:</i> добавлено описание возможного подключения двух термодпар.</p> <p>Добавлен функционал использования значения температуры холодного спая через прикладную программу из другого модуля R200 AI 02 031.</p> <p><i>Модуль счета импульсов R200 DA 01 011:</i> изменено описание диапазона измерения количества импульсов в зависимости от режима работы</p>

Версия системного руководства	Описание изменения
2.19	<p>Добавлены знаки с предупреждающей и поясняющей информацией.</p> <p>Добавлены разделы:</p> <ul style="list-style-type: none"> – «Резервирование модулей контроллера»; – «Обращение в службу технической поддержки». <p><i>Модули R200 AI 02 031:</i> добавлен диапазон измерения от минус 400 до плюс 400 мВ, термопреобразователи сопротивления ТСП46П (гр.21) и ТСМ53М (гр.23).</p> <p><i>Модули аналогового вывода:</i> добавлен модуль R200 АО 02 031.</p> <p><i>Модуль счета импульсов R200 DA 01 011:</i> дополнено описание работы и изменены значения напряжения детектирования сигнала в таблице технических характеристик.</p> <p><i>Во всех модулях:</i> дополнены условия эксплуатации.</p> <p><i>Приложение Б и В:</i> внесены корректировки в схемы подключения.</p> <p>Дополнительно по тексту внесены небольшие изменения с уточняющей информацией</p>
2.20	<p><i>Размещение модулей в крейте:</i> изменено значение максимального количества модулей, установленных в крейт.</p> <p><i>«Горячая» замена модулей контроллера:</i> добавлено ограничение на «горячую» замену модуля коммуникационного процессора R200 CP 01 021 в контроллере.</p> <p><i>Модули коммуникационного процессора:</i> добавлен модуль R200 CP 01 021.</p> <p><i>Модули дискретного ввода:</i> добавлено описание и рекомендации по установке значения параметра «Время антидребезга»</p>
2.21	<p>Добавлен подраздел «Порядок обработки входного сигнала».</p> <p><i>Модули счета импульсов:</i> добавлены модули:</p> <ul style="list-style-type: none"> – R200 DA 01 012; – R200 DA 01 111. <p><i>Приложение Б:</i> добавлены схемы подключения для модуля R200 DA 01 111.</p> <p>Дополнительно по тексту внесены небольшие изменения с уточняющей информацией</p>

АННОТАЦИЯ

Настоящая часть руководства содержит сведения о конструкции, принципе действия, технических характеристиках изделия, и указания, необходимые для правильной и безопасной эксплуатации контроллера REGUL R200.

Данное руководство предназначено для эксплуатационного персонала и инженеров-проектировщиков АСУ ТП, которые должны:

- иметь, как минимум, среднее техническое образование;
- приступить к работе только после изучения данного руководства.


Обновление информации в Руководстве

Производитель ООО «Прософт-Системы» оставляет за собой право изменять информацию в настоящем Руководстве и обязуется публиковать более новые версии с внесенными изменениями. Обновленная версия Руководства доступна для скачивания на официальном сайте Производителя: <https://www.prosoftsystems.ru/>.


Для своевременного отслеживания выхода новой версии Руководства рекомендуется оформить подписку на обновление документа. Для этого необходимо на сайте Производителя: <https://www.prosoftsystems.ru/> во вкладке «Документация» под иконками документов кликнуть на кнопку «Подписаться на обновления» и оставить свои контактные данные.

В руководстве присутствуют знаки с предупреждающей и поясняющей информацией. Каждый знак обозначает следующее:

ПРЕДУПРЕЖДАЮЩИЕ ЗНАКИ

	<p>ВНИМАНИЕ!</p> <p>Здесь следует обратить внимание на способы и приемы, которые необходимо в точности выполнять во избежание ошибок при эксплуатации или настройке.</p>
---	---

ИНФОРМАЦИОННЫЕ ЗНАКИ

	<p>ИНФОРМАЦИЯ</p> <p>Здесь следует обратить внимание на <u>важную</u> информацию</p>
---	---

СОДЕРЖАНИЕ

Аннотация	4
Содержание	5
Введение	7
Сведения о сертификации	7
Аппаратная конфигурация	8
Описание составных частей контроллера	8
Конфигурации контроллера	13
Размещение модулей в крейте.....	13
Объединение крейтов в контроллере.....	13
«Горячая» замена модулей контроллера	16
Электропитание модулей в составе крейта.....	16
Резервирование модулей контроллера	18
Полное резервирование.....	18
Комбинированная схема резервирования	18
Монтаж	20
Кодирование модулей	23
Пломбирование модулей	24
Модули контроллера	25
Общие сведения.....	25
Модули источника питания	27
Модули центрального процессора	31
Модули интерфейсные	37
Модули коммуникационного процессора	39
Модуль коммуникационного процессора CP 01 011	39
Модуль коммуникационного процессора CP 01 021	42
Модули аналогового ввода.....	45
Обработка входного сигнала в модулях аналогового ввода	47
Контроль границ диапазонов измерения.....	49
Контроль выбросов сигнала	49
Статус бракования канала по выбросу	51
Порядок обработки входного сигнала.....	52
Модуль аналогового ввода AI 02 031	53
Модуль аналогового ввода AI 02 041	64
Модуль аналогового ввода AI 04 051	69

Модуль аналогового ввода AI 04 011	74
Модуль аналогового ввода AI 04 081	79
Модули аналогового вывода.....	84
Обработка выходного сигнала в модулях аналогового вывода	85
Модуль аналогового вывода AO 02 011	86
Модуль аналогового вывода AO 02 031	90
Модули дискретного ввода	95
Модуль дискретного ввода DI 08 011	95
Модули дискретного вывода.....	100
Модуль дискретного вывода DO 08 011.....	100
Модуль дискретного вывода DO 04 021.....	105
Модули счета импульсов.....	109
Модули счета импульсов DA 01 011, DA 01 012.....	110
Режим СИКН.....	115
Режим автомата безопасности.....	115
Модуль счета импульсов DA 01 111	126
Техническое обслуживание	134
Обращение в службу технической поддержки	135
Приложение А Перечень заказных позиций контроллера	136
Приложение Б Схемы подключения полевых устройств к модулям контроллера.....	139
Приложение В Схемы подключения полевых устройств к резервированным каналам.....	149

ВВЕДЕНИЕ

Контроллер REGUL R200 входит в семейство программируемых контроллеров REGUL RX00. Он предназначен для сбора и обработки информации с первичных датчиков, формирования сигналов управления по заданным алгоритмам, приема и передачи информации по последовательным каналам связи.

Особенностями контроллера REGUL R200 являются:

- малоканальные модули (1...8 каналов) шириной 13 мм;
- масштабируемость с дискретностью в один модуль;
- «горячая» замена модулей ввода/вывода контроллера;
- исполняемая среда Epsilon LD с поддержкой 5 языков стандарта IEC 61131-3;
- установка на стандартную DIN-рейку шириной 35 мм.

Программирование и конфигурирование контроллера осуществляется с помощью программного обеспечения Epsilon LD. Порядок работы со средой разработки Epsilon LD описан в документе «Epsilon LD. User Guide».

Сведения о сертификации

Сведения о сертификации приведены на сайте <http://www.prosoftsystems.ru/license>.

АППАРАТНАЯ КОНФИГУРАЦИЯ

Описание составных частей контроллера

Контроллер REGUL R200 имеет блочно-модульную конструкцию, состоящую из одного или нескольких крейтов, которые включают в себя модули различного типа, закрепленные на DIN-рейку.



Рисунок 1 - Внешний вид контроллера REGUL R200

Модуль является основным элементом контроллера и, в зависимости от типа, выполняет ту или иную функцию.

Контроллер включает в себя следующие типы модулей:

- модуль источника питания (МИП);
- модуль центрального процессора (ЦП);
- модуль интерфейсный (ИМ);
- модуль коммуникационного процессора;
- модуль аналогового ввода;
- модуль аналогового вывода;
- модуль дискретного ввода;
- модуль дискретного вывода;
- модуль счета импульсов.

Модули источника питания обеспечивают преобразование питающего напряжения в рабочее напряжение внутренней шины питания 5 В постоянного тока, фильтрацию.

Модули центрального процессора выполняют:

- логическую обработку данных и выдачу сигналов управления в соответствии с прикладной программой пользователя;

- обмен данными с интерфейсными и модулями ввода/вывода;
- обмен информацией со сторонним оборудованием посредством встроенных интерфейсов;
- проверку конфигурации системы и работоспособности функциональных модулей.

В состав модуля центрального процессора входит модуль источника питания.

Интерфейсные модули обеспечивают подключение крейта расширения R200 к шине RegulBus контроллера серии REGUL. В состав интерфейсного модуля также входит модуль источника питания.

Модули коммуникационного процессора осуществляют обмен информацией между контроллером и сторонним оборудованием по интерфейсам RS-485, Ethernet и поддерживают протоколы Modbus RTU, Modbus TCP, ГОСТ Р МЭК 60870-5-101, ГОСТ Р МЭК 60870-5-104.

Модули ввода/вывода образуют интерфейс между контроллером и технологическим процессом посредством взаимного преобразования физических и логических сигналов.

Модули ввода/вывода, коммуникационного процессора и источника питания состоят из трех отдельных частей:

- электронный блок;
- шинный блок;
- шасси.



ИНФОРМАЦИЯ

В модуле коммуникационного процессора CP 01 021 электронный блок, шинный блок и шасси неотделяемые, выполнены в едином корпусе.

Электронный блок – элемент, в передней части которого размещен блок индикации. С обратной стороны электронного блока расположены разъемы: внизу – внешних сигналов,верху – внутренних шин питания и данных.

Электронный блок определяет функционал и назначение модуля и, соответственно – его тип. В нем происходит преобразование внешних сигналов в данные, передаваемые в центральный процессор и наоборот. Кроме того, электронный блок осуществляет гальваническое разделение внешних каналов от внутренних шин контроллера.

В электронном блоке модуля источника питания осуществляется преобразование питающего напряжения в рабочее напряжение внутренней шины питания 5 В.

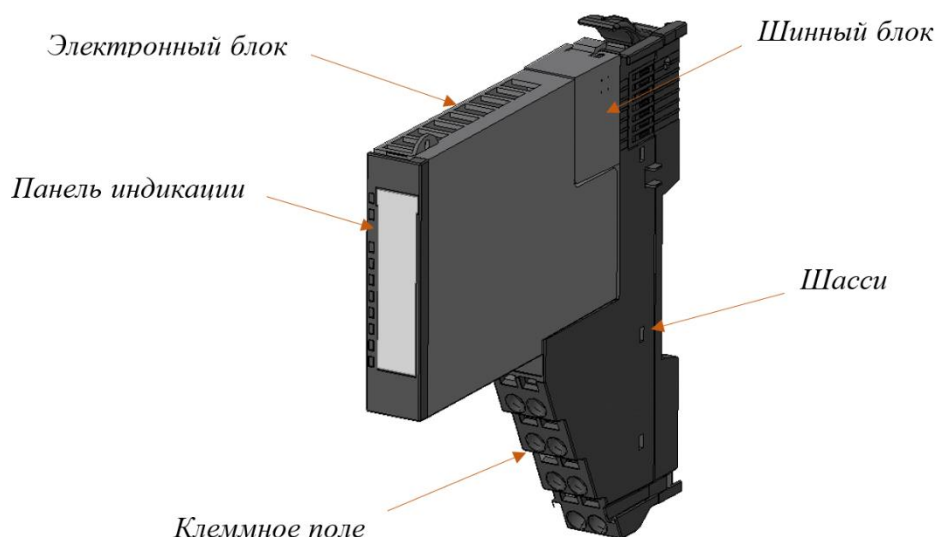


Рисунок 2 - Модуль контроллера REGUL R200

Шасси и шинный блок одинаковы для всех модулей и взаимозаменяемы. Исключением является шинный блок модуля источника питания.

Шинный блок является составной частью шины RegulBus и шины питания, обеспечивает подключение модуля ввода/вывода или коммуникационного процессора, в составе которого он работает, к шине RegulBus и питания контроллера.

Шинный блок модуля источника питания является составной частью шины питания контроллера, при этом не является частью шины RegulBus контроллера.

Шасси предназначено для механического соединения модулей контроллера между собой, а также DIN-рейкой. Оно обеспечивает коммутацию шины RegulBus и образует внутреннюю и внешнюю шину питания контроллера.

Кроме того, шасси содержит в своем составе клеммное поле, к которому подключаются все внешние сигналы.

Шасси не содержит в себе каких-либо радиоэлектронных компонентов и является абсолютно пассивным элементом.

Габаритно-установочные размеры модулей контроллера приведены на рисунках ниже.

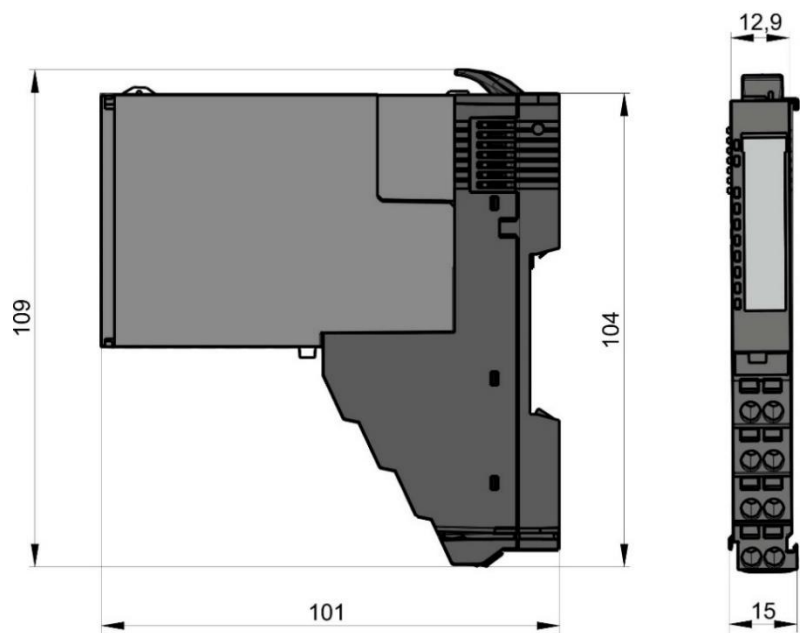


Рисунок 3 - Габаритно-установочные размеры модуля ввода/вывода и коммуникационного процессора CP 01 011

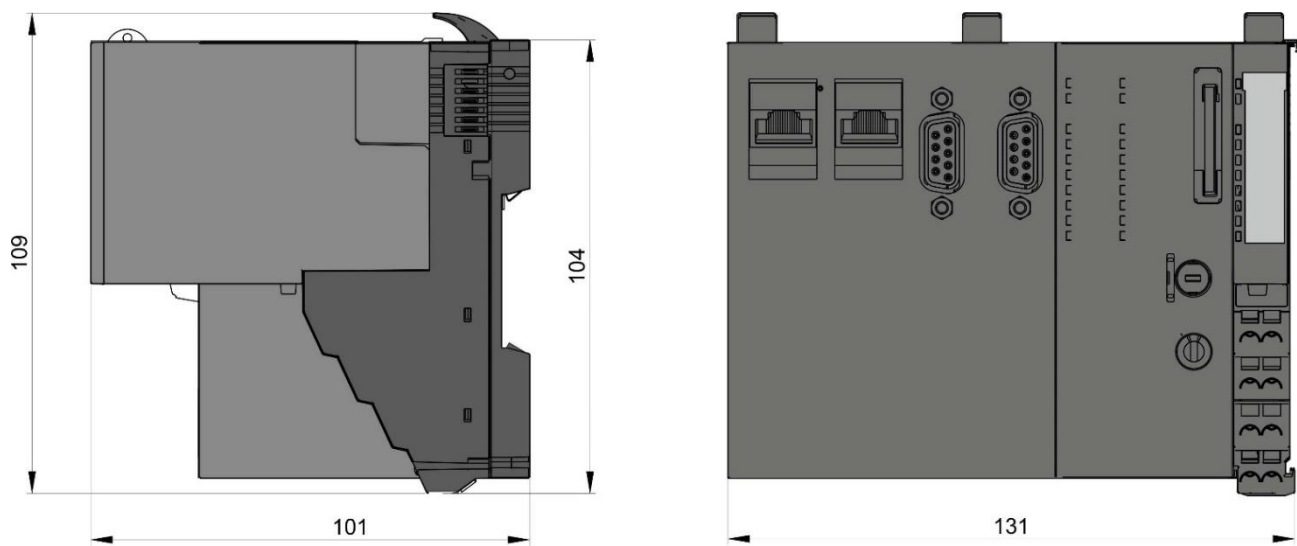


Рисунок 4 - Габаритно-установочные размеры модуля центрального процессора

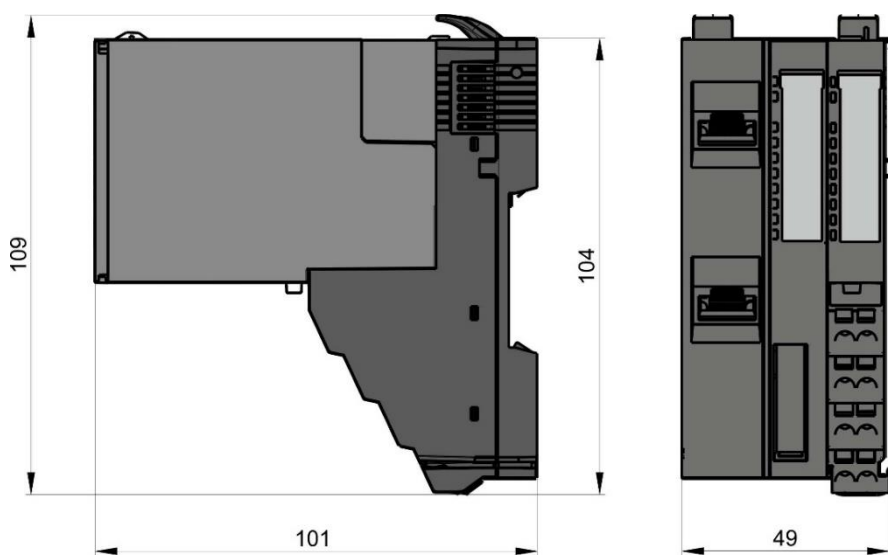


Рисунок 5 - Габаритно-установочные размеры интерфейсного модуля

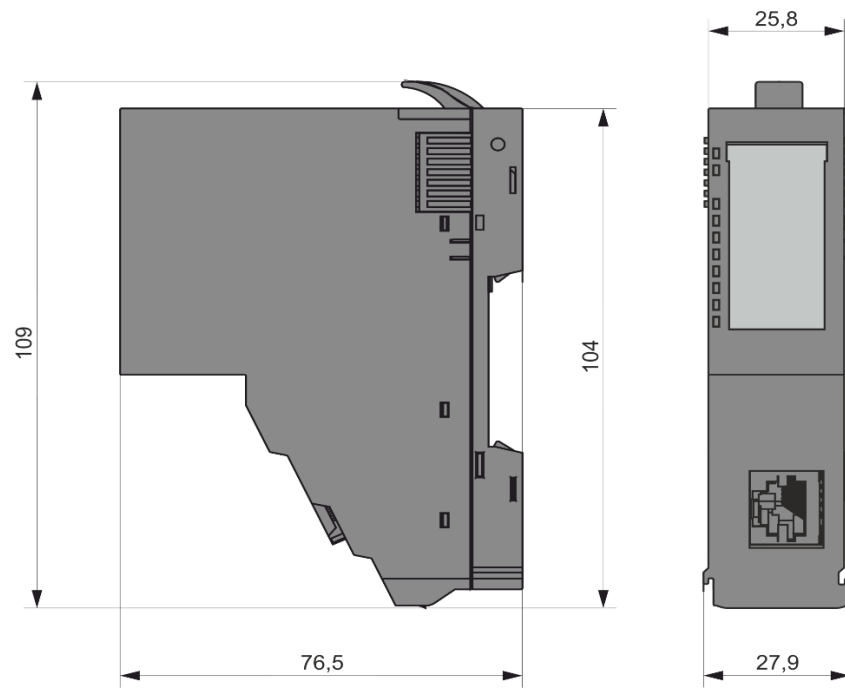


Рисунок 6 - Габаритно-установочные размеры модуля коммуникационного процессора CP 01 021

Конфигурации контроллера

Размещение модулей в крейте

Крейт в обязательном порядке должен содержать в своем составе один (и только один) модуль центрального процессора (в случае базового крейта) или модуль интерфейсный (в случае крейта расширения), который устанавливается в крайнее левое положение. С правой стороны к нему подсоединяются остальные модули (ввода/вывода, коммуникационного процессора, источника питания) в свободном порядке. В самом конце крейта устанавливается концевая заглушка, обеспечивающая механическую защиту открытых контактов шины RegulBus и шины питания.

В один крейт можно установить до 70 модулей различного типа: ввода/вывода, коммуникационного процессора или источника питания.

Объединение крейтов в контроллере

Для увеличения канальной емкости контроллера к базовому крейту контроллера – крейту, в составе которого имеется модуль центрального процессора – подключаются крейты расширения. К одному базовому крейту можно подключить до 255 крейтов расширения.

Подключение крейтов расширения к базовому крейту осуществляется посредством разъемов IN и OUT, расположенных на борту модуля центрального процессора или интерфейсного модуля. При этом порт OUT на одном модуле должен быть подключен к порту IN другого модуля.

Подключать крейты расширения возможно либо по схеме «звезда» (рисунок 7), либо по схеме «кольцо» (рисунок 8). Подключение по схеме «кольцо» резервирует линию связи и, в случае обрыва одной из них, контроллер будет продолжать функционировать в полном объеме.

В качестве соединительных кабелей используются стандартные кабели связи промышленного производства типа «витая пара» категории 5е или выше. Длина кабеля не должна превышать 100 метров. Для защиты от помех рекомендуется применять экранированные кабели.

Связь базового крейта с крейтами расширения осуществляется по той же шине RegulBus, по которой осуществляется связь между модулями внутри крейта, меняется только физический канал передачи данных. В связи с этим для модуля центрального процессора, с точки зрения исполнения алгоритмов пользовательской программы, не имеет значения, в каком крейте расположены модули и на каком расстоянии от него они находятся, так как для него они - это один последовательный набор модулей. Поэтому отсутствуют какие-либо ограничения на расположение тех или иных модулей в крейтах расширения.

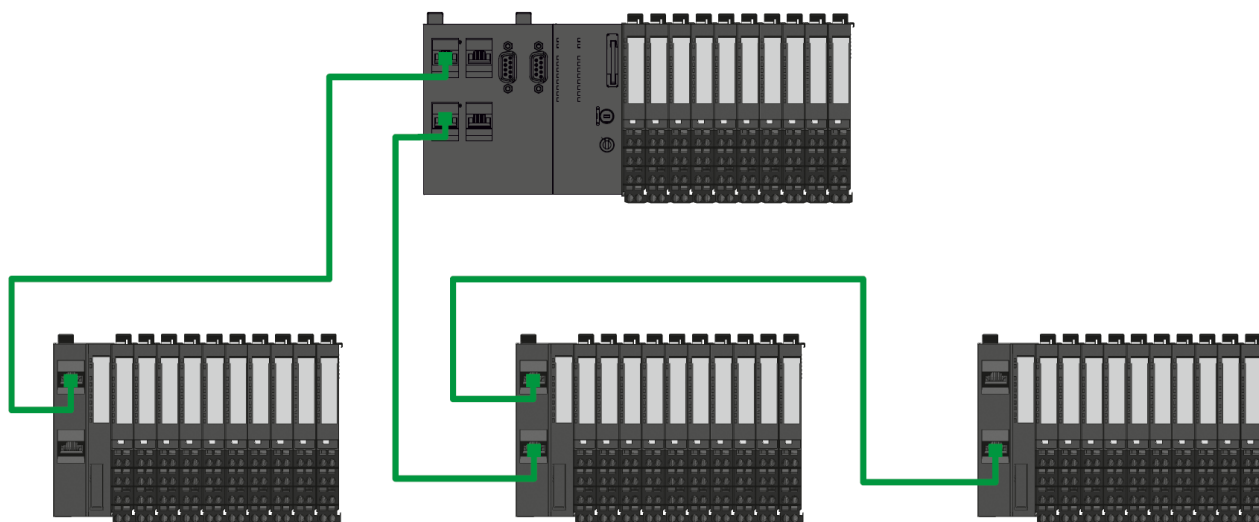


Рисунок 7 - Соединение крейтов по схеме «звезда»

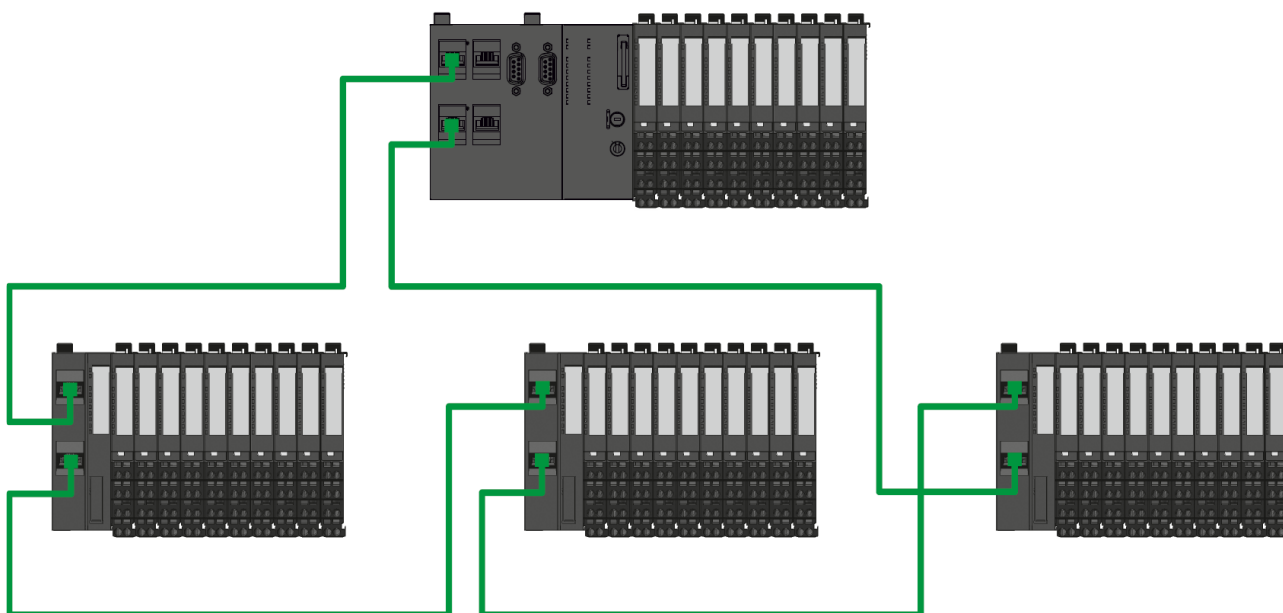


Рисунок 8 - Соединение крейтов по схеме «кольцо»

Крейты расширения контроллера REGUL R200 могут использоваться в составе контроллеров, базовый крейт которых представлен модулями серии REGUL R600, R500, R400. При этом правила по составу и подключению крейтов расширения контроллера REGUL R200 аналогичны.

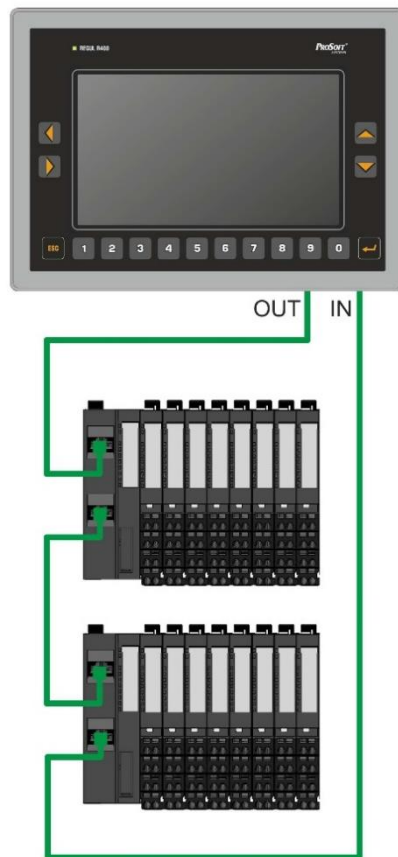


Рисунок 9 - Подключение крейтов расширения R200 к R400 по схеме «кольцо»

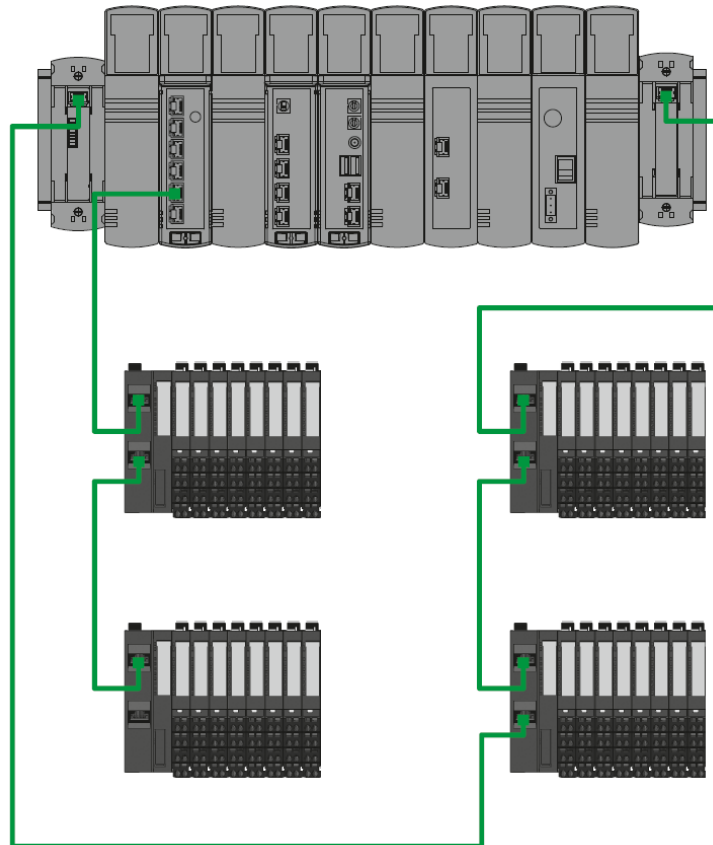


Рисунок 10 - Подключение крейтов расширения R200 к R500 по схеме «звезда»

«Горячая» замена модулей контроллера

Контроллер поддерживает функцию «горячей» замены электронных блоков всех модулей.



ВНИМАНИЕ!

Модуль коммуникационного процессора CP 01 021 не поддерживает «горячую» замену, т.к. не имеет отдельно заменяемого электронного блока

Если в крейте присутствует более одного источника питания, то допускается «горячая» замена и электронных блоков модулей источников питания, при условии, что суммарной мощности оставшихся источников питания достаточно для работы крейта.



ИНФОРМАЦИЯ

Замену шинного блока и шасси любого модуля также можно провести без снятия питания. Но в этом случае необходимо иметь ввиду, что на время замены шинного модуля пропадет обмен данных с модулями, расположенными справа от демонтированного блока

Электропитание модулей в составе крейта

Внутри крейта проходят две шины питания – внутренняя и внешняя.

Внутренняя шина питания предназначена для питания электронных компонентов модулей и не выходит на внешние клеммы модулей.

Питание этой шины производится через DC/DC-преобразователи напряжения, расположенные в модулях источника питания.

В рамках одного крейта внутренняя шина питания является единым, гальванически связанным элементом.

В один крейт могут устанавливаться несколько модулей источника питания. В этом случае они осуществляют параллельную работу на одну нагрузку. При этом необходимо учитывать, что внутренняя шина питания контроллера рассчитана на то, что ток, протекающий по одному сегменту (участку крейта от одного модуля источника питания до другого), будет не более 3 А.



ИНФОРМАЦИЯ

Если требуется установка дополнительных модулей источника питания, их следует распределить по крейту

Количество модулей источника питания в крейте выбирается исходя из потребляемой мощности установленных в крейте модулей, а также – из необходимости резервирования электропитания.

Внешняя шина питания напряжением 24 В постоянного тока предназначена для питания внешних цепей модулей ввода/вывода. Использование шины при работе тех или иных каналов определяется типом модулей.

Внешняя шина рассчитана на то, что ток, протекающий по одному сегменту крейта, будет не более 10 А. Питание внешней шины осуществляется посредством модуля источника питания без какого-либо преобразования.



ИНФОРМАЦИЯ

При организации внешней шины питания необходимо учитывать, что она прерывается на месте установки модуля источника питания и питание, подключенное к данному модулю, подается только в модули ввода/вывода, расположенные справа

Модули центрального процессора не используют внутреннюю и внешнюю шины питания. Они питаются от внешнего источника 24 В, подключаемого для организации внутренней шины. Модуль источника питания производит первичную обработку, а необходимые преобразования для питания логики происходят в самих модулях ЦП.

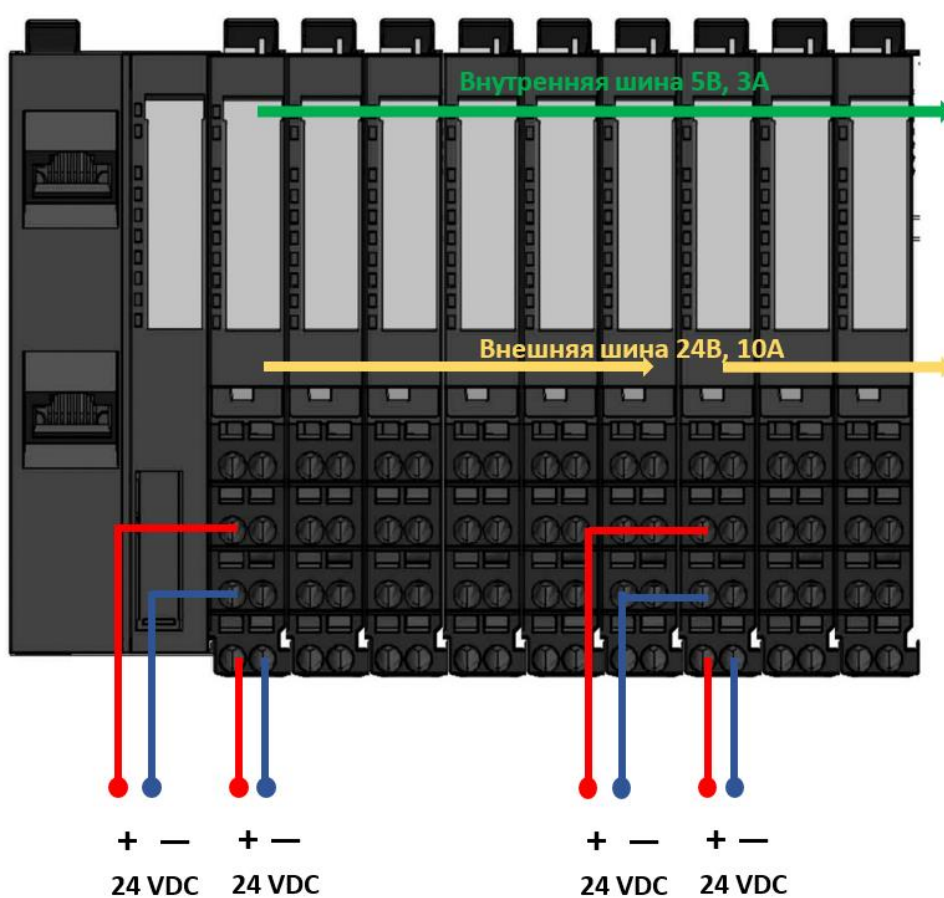


Рисунок 11 - Подключение и распределение электропитания крейта

Резервирование модулей контроллера

Контроллер поддерживает следующие схемы резервирования:

- полное резервирование;
- комбинированная схема резервирования.

Полное резервирование

В данной схеме резервирования присутствуют два идентичных друг другу контроллера, объединённые в один резервированный контроллер. Объединение происходит посредством линии синхронизации связи между модулями ЦП, один из которых является ведущим, а другой – ведомым (Рисунок 12).

В одно и то же время в работе находятся обе части резервированного контроллера, происходит измерение во всех модулях ввода, обработка информации и исполнение алгоритмов в обоих модулях ЦП, а также выдача команд всем модулям вывода. Но только модули вывода, подключенные к ведущему модулю ЦП, производят выдачу управляющих команд.

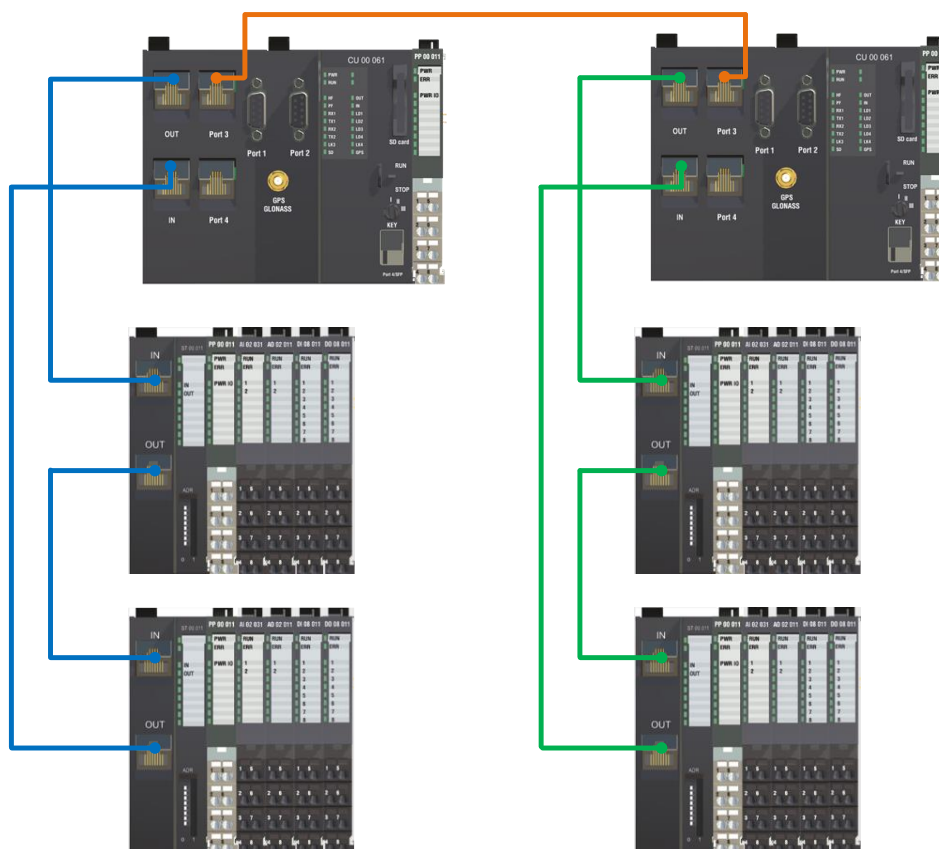


Рисунок 12 - Схема полного резервирования контроллера

Комбинированная схема резервирования

В данном типе резервирования часть модулей ввода/вывода дублируется и работает только с одним модулем ЦП, как в случае полного резервирования, а часть присутствует в единичном экземпляре и осуществляет обмен данными с обоими модулями ЦП. Количество возможных

вариантов схем данного типа резервирования неограниченно. На рисунке 13 представлен один из них.

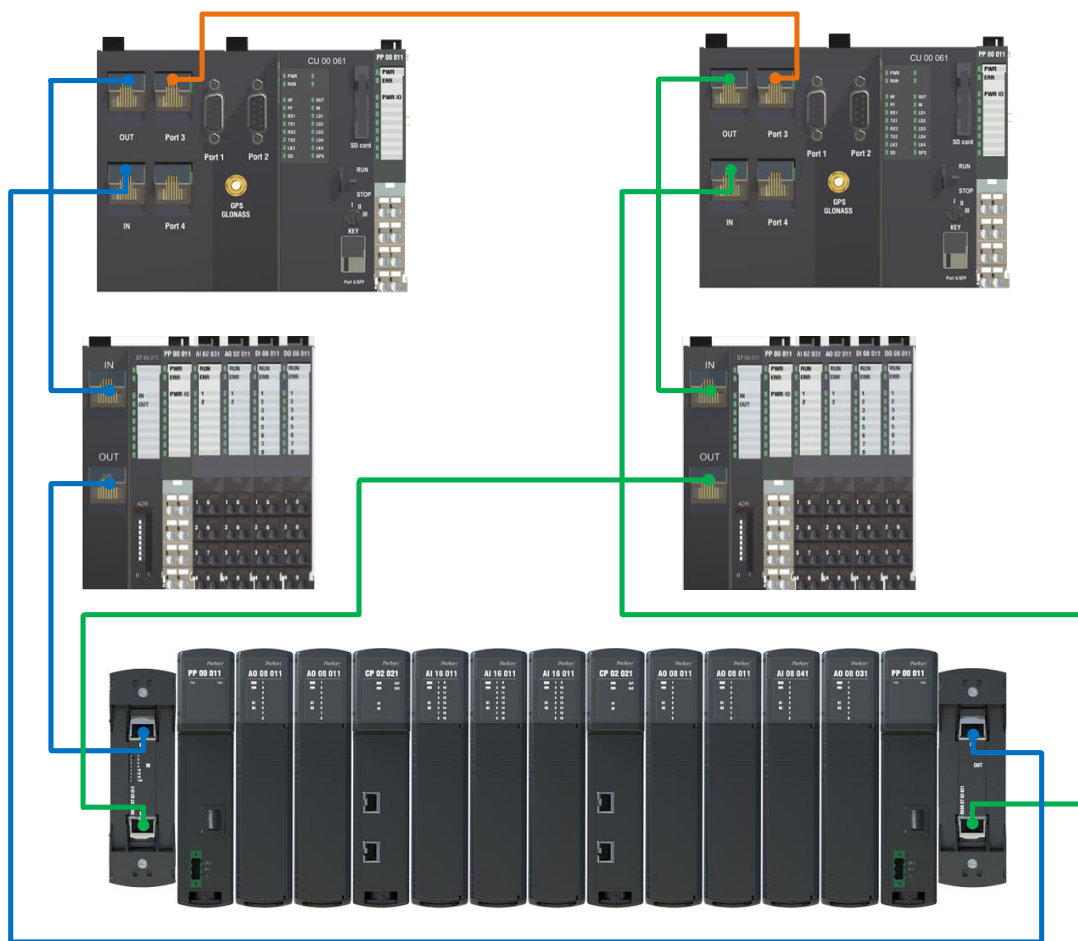


Рисунок 13 – Комбинированная схема резервирования контроллера

Более подробное описание приведено в документе «Конфигурирование резервированной системы на контроллерах серии REGUL RX00. Руководство пользователя».

Монтаж

Монтаж контроллера осуществляется на стандартную DIN-рейку шириной 35 мм. Рекомендуемая высота DIN-рейки – 15 мм.

На закрепленную на несущей конструкции DIN-рейку монтируются модули, сначала модуль центрального процессора (или модуль интерфейсный), затем, справа от него, все остальные, в порядке, обусловленном конфигурацией конкретного проекта.

Для монтажа модуля на DIN-рейку необходимо открыть замок крепления модуля с помощью рычажка, расположенного в верхней части шасси, вставить модуль в направляющие соседних модулей и установить модуль на DIN-рейку. После этого закрыть замок крепления.

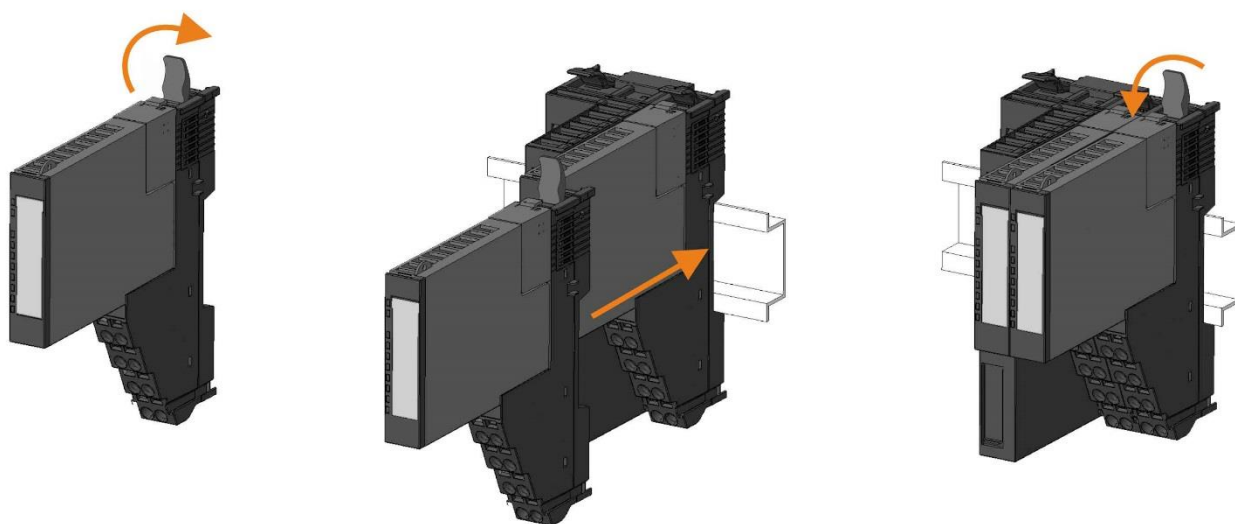


Рисунок 14 - Схема установки модуля

Согласно конфигурации контроллера, последовательно установите один за другим модули на DIN-рейку. Убедитесь в том, что:

- модули выровнены относительно друг друга во всех трех плоскостях;
- хорошо, без зазоров, прилегают друг к другу;
- все фиксаторы защелкнуты.

На крайний справа модуль в крейте устанавливается концевая заглушка, входящая в комплект модуля центрального процессора и интерфейсного модуля.

Шасси могут устанавливаться на DIN-рейку как уже со смонтированными на них электронными и шинными блоками, так и без них. В последнем случае на установленное шасси сначала монтируется шинный блок и закрепляется на нем с помощью защелки в верхней его части. После этого устанавливается электронный блок с фиксацией защелкой. Модуль коммуникационного процессора CP 01 021 не имеет разъемных частей, поэтому монтируется только согласно схеме, показанной на рисунке 14.

Для естественного охлаждения контроллера, а также для удобства монтажа и эксплуатации, по периметру контроллера должно оставаться свободное пространство, не менее указанного на рисунке 17.

Заземление контроллера осуществляется посредством заземления DIN-рейки.

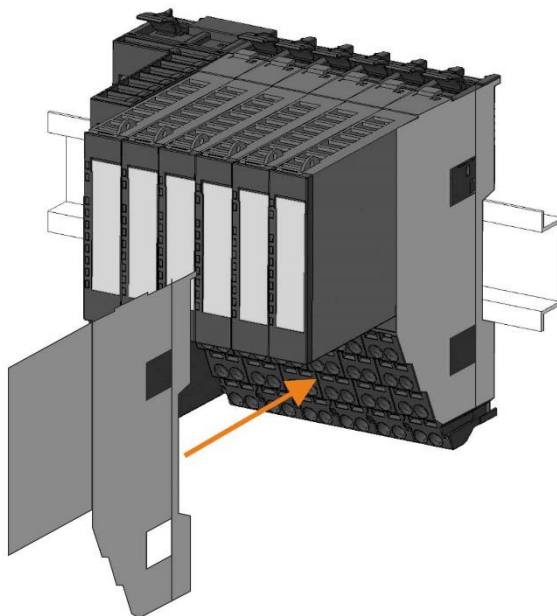


Рисунок 15 - Установка концевой заглушки в конце рейки

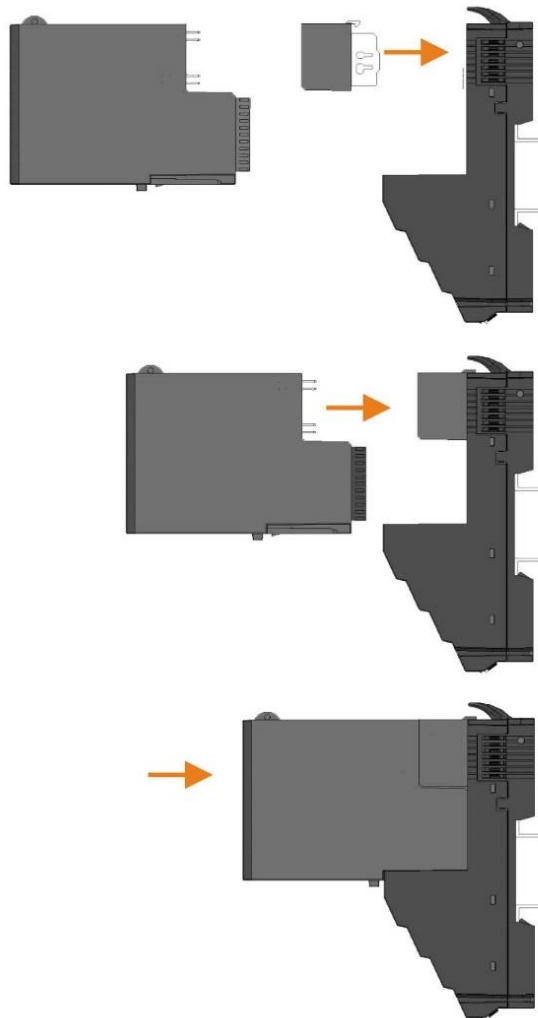


Рисунок 16 - Схема сборки модуля

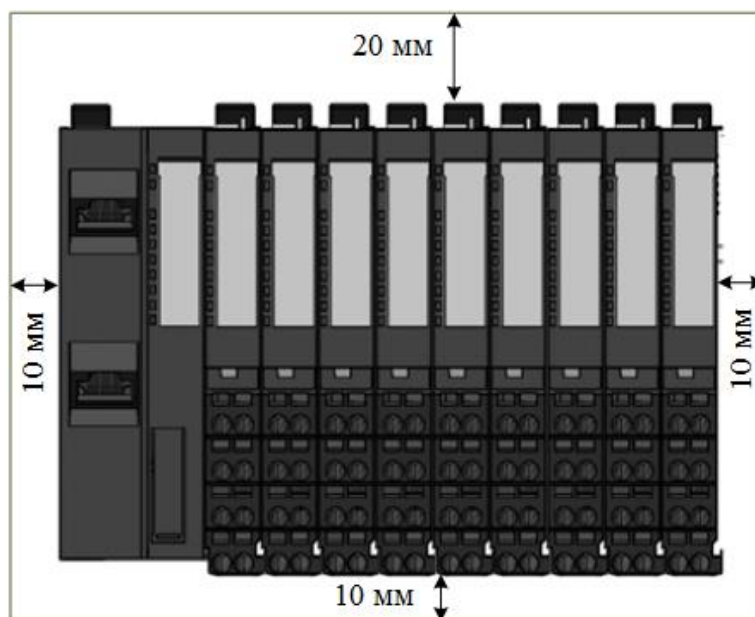


Рисунок 17 - Минимальное свободное пространство по периметру контроллера

Подключение и отключение линий связи, антенны для GPS/ГЛОНАСС и модулей SFP к модулям центрального процессора должно происходить при выключенном внешнем питании контроллера.

Значение сечения проводника, подключаемого к модулю контроллера, должно находиться в диапазоне от 0,08 до 1,5 мм².

При подключении к модулям контроллера через порты с интерфейсом RJ45 должны использоваться стандартные кабели связи промышленного производства типа «витая пара» категории 5е или выше. Длина кабеля не должна превышать 100 метров. Для защиты от помех рекомендуется применять экранированные кабели.

Длина полевых кабелей

Полевые кабели - это кабели от клеммной колодки модулей ПЛК до окончного электротехнического устройства. Такими устройствами могут быть датчики, сигнализаторы, искробезопасные барьеры. Клеммы, в том числе с предохранителями, не являются такими устройствами.

Длина полевых кабелей не ограничивается техническими характеристиками модулей ПЛК. Длина кабелей выбирается проектировщиком системы автоматизации в зависимости от требований конкретного проекта. На корректность измерений и величину наводок в длинных полевых линиях влияют:

- сечение кабеля и наличие экрана кабеля;
- способы прокладки кабелей;
- удаленность контрольных кабелей от силовых кабелей системы автоматизации;
- техническое решение по заземлению экранов и брони кабелей, кабельных лотков и кабельных эстакад.

При определении длины полевых кабелей следует руководствоваться данными критериями, а также принимать во внимание требования федеральной и отраслевой НТД, а также НТД конкретного Заказчика. При подключении пассивных аналоговых датчиков с питанием их от шкафов автоматизации, построенных на базе Regul RX00, выбор длины кабельной линии следует производить с учетом требований к минимальному напряжению питания конкретных датчиков.

Кодирование модулей

Для предотвращения ошибочной установки электронного блока в шасси, предназначенного для подключения электронного блока другого типа, предусматривается возможность кодирования шасси с помощью двух ключей. Каждый ключ состоит из двух компонентов, один из которых устанавливается в электронный блок, другой – в шасси.

При необходимости применить шасси для другого типа модулей, ключи кодировки можно переустановить.

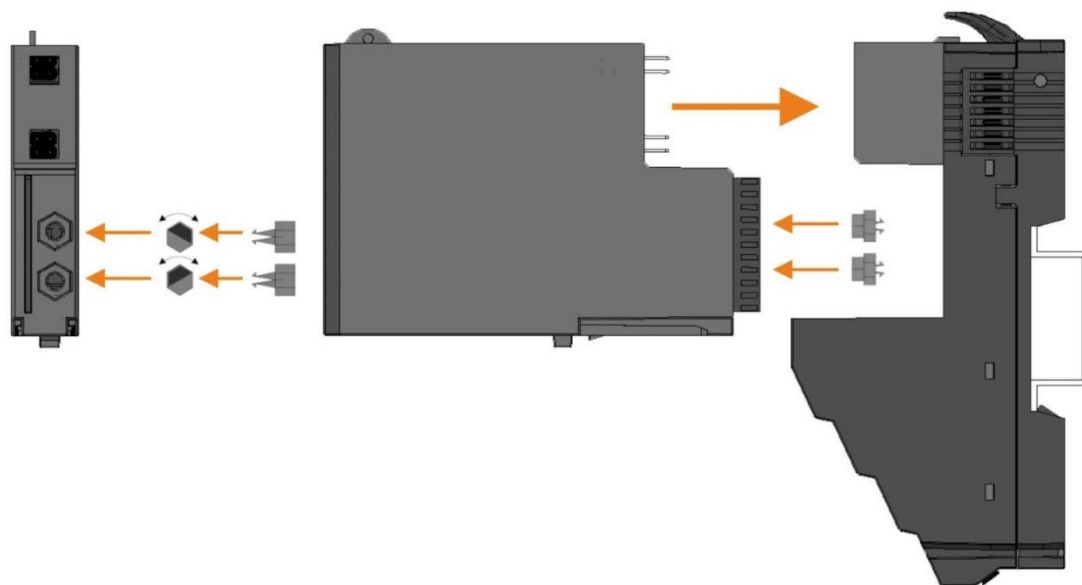


Рисунок 18 - Кодирование электронных блоков

Пломбирование модулей

Модули, установленные в крейт, могут быть опломбированы. Для этого в верхней части электронного блока предусмотрено специальное отверстие диаметром 2 мм.



Рисунок 19 - Расположение пломбировочного отверстия

МОДУЛИ КОНТРОЛЛЕРА

Общие сведения

Контроллер имеет блочно-модульную конструкцию.

Условное обозначение модулей контроллера REGUL R200 формируется следующим образом:



Пример условного обозначения модуля – R200 AI 02 041, где:

- R200 – модель контроллера;
- AI – аналоговый ввод;
- 02 – количество каналов;
- 041 – порядковый номер в модельном ряду и номер разработки.

Полное наименование модуля образуется из названия модуля и его условного обозначения.

Пример полного наименования при заказе или указании в документации модуля:

Модуль аналогового ввода R200 AI 02 041.

Полный перечень модулей, используемых в контроллере, приведен в Приложении А.

Модули контроллера имеют набор программно-настраиваемых параметров, которые могут быть привязаны к переменным прикладной программы в среде разработки Epsilon LD. Перечень параметров приведен в таблице «Настроечные параметры модуля ...» на каждый модуль.

Кроме того, большинство модулей имеют определенное количество логических каналов ввода/вывода, к которым можно привязать переменные прикладной программы. Некоторые из этих логических входов/выходов соответствуют тем или иным «физическим» входам/выходам модуля, а некоторые привязаны к внутренним регистрам модуля. Как и в случае с параметрами модулей, логические входы/выходы также доступны для конфигурирования пользователем в среде разработки Epsilon LD. Перечень логических входов/выходов приведен в таблице «Регистры данных ввода-вывода модуля ...» на каждый модуль.

Панель индикации модулей состоит из индикаторов, условно делящихся на две основные группы:


- группа служебных индикаторов (состояние модуля) – отображает состояние модуля как такового, а также его работу в составе контроллера;
- группа функциональных индикаторов (состояние каналов) – отображает выполнение функционала, заложенного в модуль. Описание алгоритма работы этих индикаторов приведено в соответствующих разделах данного документа, посвящённых конкретному модулю.

В состав служебных индикаторов входят индикатор зеленого цвета RUN (работа) и индикатор красного цвета ERR (ошибка). Сопоставление режимов работы модулей и состояния индикаторов представлено в таблице 1.

Таблица 1 - Алгоритм работы индикаторов RUN и ERR

Состояние индикатора RUN	Состояние индикатора ERR	Состояние модуля
Не горит	Не горит	Отсутствует питание модуля / фатальная ошибка модуля
Не горит	Горит	Модуль не сконфигурирован
Не горит	Мигает	Несоответствие типа модуля конфигурации контроллера
Мигает	Горит/не горит	Модуль был ранее сконфигурирован, но в данный момент отсутствует связь с ЦП
Горит	Горит	Модуль сконфигурирован, но отсутствует питание внешних цепей модулей ввода/вывода
Горит	Не горит	Нормальная работа модуля – модуль сконфигурирован, есть связь с ЦП и питание внешних цепей модулей ввода/вывода

Модули источника питания

Условное обозначение	R200 PP 00 011
Краткое описание	Модуль источника питания 24 В DC 15 Вт
Внешний вид	

Модуль источника питания выполняет следующие функции:

- осуществляет электропитание внутренних потребителей крейта контроллера стабилизированным напряжением 5 В постоянного тока;
- осуществляет электропитание внешних цепей модулей ввода/вывода контроллера напряжением 24 В постоянного тока.

Подключение входного напряжения осуществляется через клеммное поле шасси.

На клеммы 4 (+) и 8 (-) подводится напряжение 24 В постоянного тока, которое в дальнейшем распределяется в двух направлениях:

- на преобразование в электронном блоке модуля источника питания в стабилизированное напряжение 5 В, необходимое для организации внутренней шины питания контроллера, которая предназначена для запитывания всех внутренних электронных компонентов контроллера, за исключением компонентов модуля центрального процессора. Технические характеристики внутренней шины питания приведены в таблице 2;

- на организацию питания модуля ЦП, который посредством внутренних преобразователей сам формирует необходимые для работы уровни напряжения.

На клеммы 2 (+) и 3 (-) подводится напряжение 24 В постоянного тока, используемое для питания внешних цепей модулей ввода/вывода (внешняя шина питания). Максимальная нагрузка по внешней шине – 240 Вт. Ввод имеет защиту от обратной полярности и защиту от перенапряжения. Все остальные характеристики электропитания (фильтрация входного питания, стабилизация напряжения и т.д.) должны обеспечиваться внешним источником питания. Это электропитание раздается на все модули контроллера, расположенные справа от модуля источника питания. На модули, расположенные слева, электропитание от данного источника не коммутируется.

Таблица 2 - Технические характеристики модуля источника питания PP 00 011

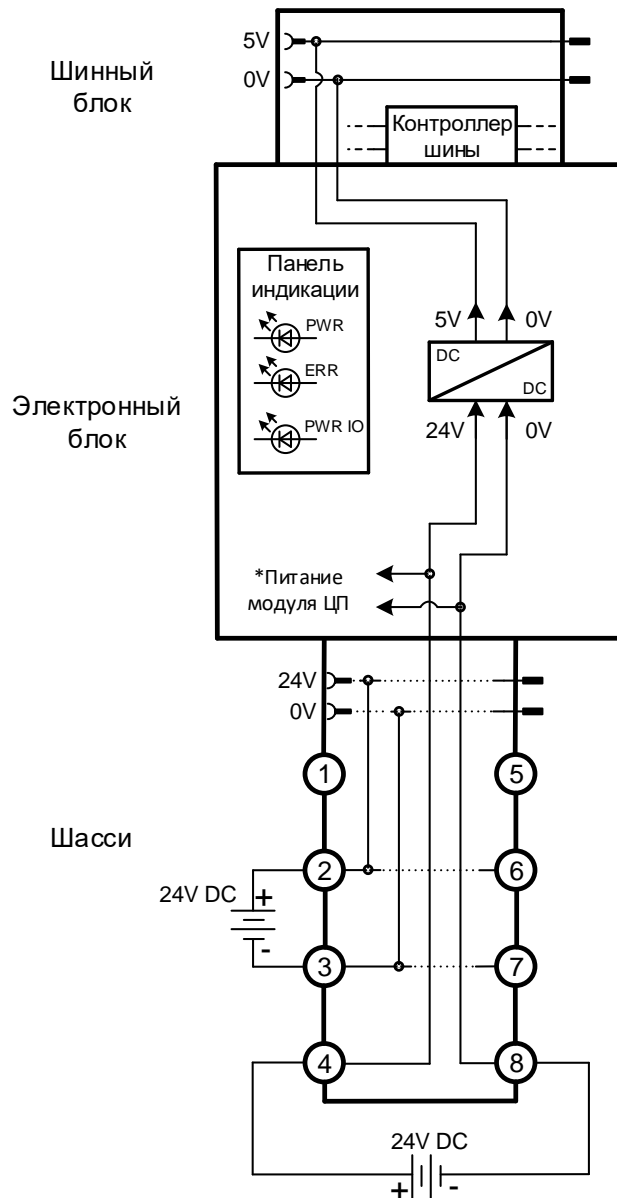
Наименование параметра, единица измерения	Значение
Входное напряжение постоянного тока, В:	
– номинальное значение	24
– допустимый диапазон изменений	от 18 до 33
Входной ток (при напряжении 24 В), А, не более	0,7
Выходное напряжение, В	5
Номинальное значение выходной мощности, Вт	15
Защита от перенапряжения	Да
Защита от обратной полярности	Да
Допустимая разность потенциалов между входом и «землей», В	1500
Допустимое пиковое напряжение (100 мс), В	36
Входное напряжение постоянного тока, В:	
– номинальное значение	24
– допустимый диапазон изменений	от 21,6 до 26,4
Выходное напряжение, В	24
Номинальное значение выходной мощности, Вт	240
Защита от перенапряжения	Да
Защита от обратной полярности	Да
Допустимая разность потенциалов между входом и «землей», В	1000
Допустимое пиковое напряжение (100 мс), В	36
Условия эксплуатации:	
– температура окружающего воздуха, °С	от – 40 до + 60

Наименование параметра, единица измерения	Значение
– относительная влажность воздуха, %	от 5 до 98 без образования конденсата
Условия хранения:	
– температура окружающего воздуха, °С	от – 55 до + 70
– относительная влажность воздуха, %	от 5 до 98 без образования конденсата
Степень защиты от внешних воздействий	IP20
Размеры (ШxВxГ), мм	12,9x101x109
Вес, кг	0,1

Индикация

Светодиодная панель модуля состоит из следующих индикаторов:

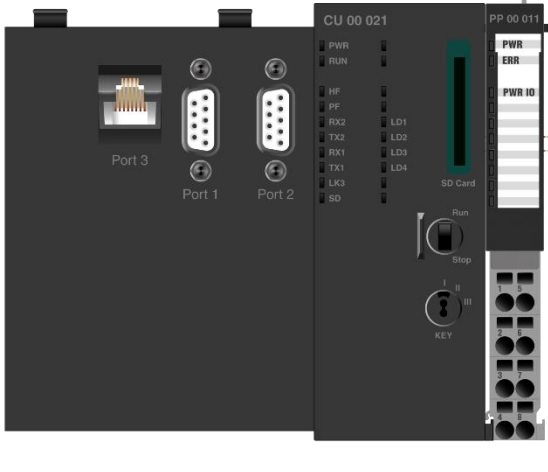
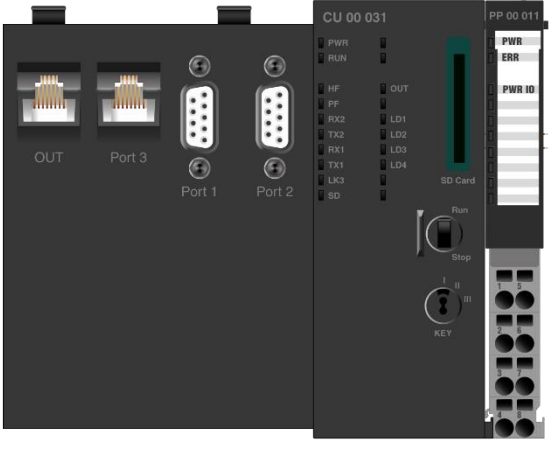
- PWR – индикатор горит при наличии выходного напряжения 5 В, подаваемого на внутреннюю шину питания;
- ERR – индикатор горит в ситуации, когда отсутствует внешнее питание 24 В на клеммах 4 (+) и 8 (-), но при этом имеется напряжение 5 В на внутренней шине от другого источника питания в крейте;
- PWR IO – индикатор горит при наличии напряжения 24 В, подаваемого на внешнюю шину питания.

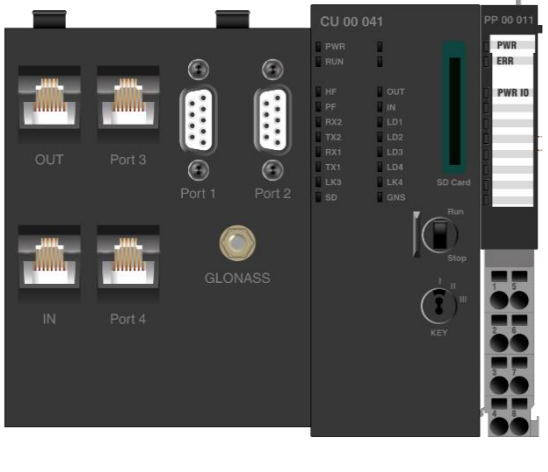
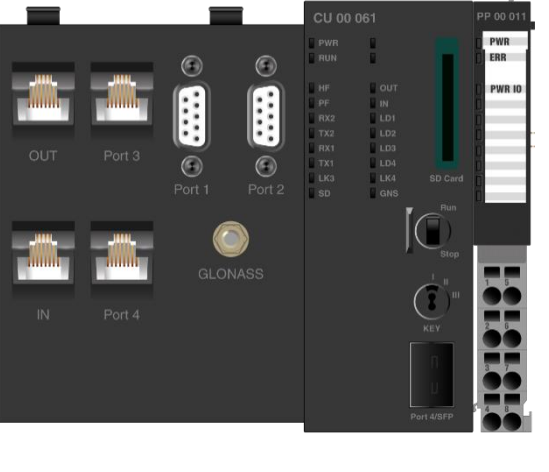


* при условии, что данный модуль источника питания является составной частью модуля ЦП. К модулям, установленным в других частях крейта, не относится.

Рисунок 20 - Структурная схема модуля PP 00 011

Модули центрального процессора

Условное обозначение	R200 CU 00 021	R200 CU 00 031
Краткое описание	Модуль центрального процессора 512 Мб ОЗУ, 1Гб ПЗУ, RS-232, RS-485, 1x Ethernet RJ45, поддержка внешних SD накопителей, без подключения крейтов расширения	Модуль центрального процессора 512 Мб ОЗУ, 1Гб ПЗУ, RS-232, RS-485, 1x Ethernet RJ45, поддержка внешних SD накопителей, порт подключения крейтов расширения 1x OUT (RJ45)
Внешний вид		

Условное обозначение	R200 CU 00 041	R200 CU 00 061
Краткое описание	Модуль центрального процессора 512 Мб ОЗУ, 1Гб ПЗУ, RS-232, RS-485, 2x Ethernet RJ45, ГЛОНАСС, поддержка внешних SD накопителей, порты подключения крейтов расширения 1x OUT (RJ45), 1x IN (RJ45)	Модуль центрального процессора 512 Мб ОЗУ, 1Гб ПЗУ, RS-232, RS-485, 1x Ethernet RJ45, 1x Ethernet RJ45/SFP, ГЛОНАСС, поддержка внешних SD накопителей, порты подключения крейтов расширения 1x OUT (RJ45), 1x IN (RJ45)
Внешний вид		

Модули центрального процессора выполняют следующие функции:

- самодиагностика, проверка конфигурации системы и работоспособности функциональных модулей;
- логическая обработка данных и выдача сигналов управления в соответствии с прикладной программой пользователя;
- обмен информацией со сторонним оборудованием посредством встроенных интерфейсов по протоколам ГОСТ Р МЭК 60870-5-101 (Master/Slave), ГОСТ Р МЭК 60870-5-104 (Master/Slave), Modbus RTU (Master/Slave), Modbus TCP (Master/Slave), OPC DA, OPC UA;
- сохранение данных в энергонезависимой памяти,
- обслуживание часов реального времени с приемом сигналов точного времени по ГЛОНАСС;
- автоматический перезапуск контроллера при подаче питания или сбое в работе.

Программное обеспечение модулей центрального процессора опционально поддерживает функцию WEB-визуализации. В этом случае к условному обозначению модуля прибавляется буква (W), например, CU 00 061 (W).

В состав модуля входят:

- COM-модуль;
- модуль ГЛОНАСС;
- элемент питания часов реального времени;
- коммуникационные порты RS-232, RS-485, Ethernet;
- порты подключения к шине RegulBus (кроме CU 00 021);
- слот для установки карт памяти формата SD;
- переключатель режима работы;
- светодиодная панель;
- модуль источника питания.

Таблица 3 – Технические характеристики модулей центрального процессора

Наименование параметра, единица измерения	Значение			
	CU 00 021	CU 00 031	CU 00 041	CU 00 061
Объем ОЗУ, Мб	512			
Объем ПЗУ (100 000 циклов записи/стирания), Гб	1			
Интерфейсы:				
– RS-232	1 (Port 1)			

Наименование параметра, единица измерения	Значение			
	CU 00 021	CU 00 031	CU 00 041	CU 00 061
– RS-485	1 (Port 2)			
– Ethernet	1xRJ45	2xRJ45	1xRJ45, 1x(RJ45 или SFP(100BASE-FX))	
– ГЛОНАСС	—	1		
Поддерживаемые внешние накопители	SD, объемом до 32 Гб, формат FAT32			
Пределы абсолютной погрешности внутренних часов, мкс	Определяются погрешностью часов сервера верхнего уровня		± 50	
Поддержка подключения крейтов расширения	—	По схеме «звезда»	По схемам «звезда» и «кольцо»	
Потребляемая мощность, Вт, не более *	5	5,5	8,5	9
Напряжение пробоя изоляции (гальваническая изоляция), В, не менее: – между портами RS232 / RS485 и внутренней шиной – между портами RS232 и RS485	1000 —			
Условия эксплуатации: – температура окружающего воздуха, °С – относительная влажность воздуха, %	от – 40 до + 60 от 5 до 98 без образования конденсата			
Условия хранения: – температура окружающего воздуха, °С – относительная влажность воздуха, %	от – 55 до + 70 от 5 до 98 без образования конденсата			
Степень защиты от внешних воздействий	IP20			
Размеры (ШхВхГ), мм	131x101x109			
Вес, кг	0,5			

Наименование параметра, единица измерения	Значение			
	CU 00 021	CU 00 031	CU 00 041	CU 00 061
Примечание - * - потребление от внешнего источника питания 24 В DC (питание с внутренней шины питания 5 В не задействовано, организация электропитания описана в разделе о модуле ИП)				

В основе модулей центрального процессора лежит COM-модуль, который представляет собой одноплатный компьютер. Он устанавливается на плату центрального процессора.

В качестве коммуникационных портов на переднюю панель выведены:

- RS-232 (Port 1, распиновка разъема приведена в таблице 4);
- RS-485 (Port 2, распиновка разъема приведена в таблице 5);
- разъем SMA-BJ, предназначенный для подключения антенны к модулю ГЛОНАСС;
- Ethernet 10BASE-T/100BASE-TX/100BASE-FX (через RJ45 или SFP) (Port 3, Port 4). Port 3 организован только через интерфейс RJ45. Port 4 организован через два взаимозаменяемых интерфейса RJ45 и SFP, при этом второй обладает приоритетом - при наличии установленного SFP-модуля интерфейс RJ45 отключается;
- слот для установки карт памяти формата SD для копирования и последующего хранения на SD-карте log/backup-файлов.

Переключатель режима работы RUN/STOP, расположенный на передней панели модуля, имеет два положения: «RUN» и «STOP». Режим «RUN» является основным режимом функционирования контроллера при его работе в составе системы управления. В данном режиме контроллера производится логическая обработка информации, формирование выходных воздействий в соответствии с прикладной программой. В режиме «STOP» прикладная программа не исполняется.

Переключатель KEY управляет автозагрузкой прикладной программы. Положение I – автозагрузка выключена, II – включена.

Индикация

Группа функциональных индикаторов светодиодной панели модуля состоит из следующих индикаторов:

- PWR – индикатор горит при наличии питающего напряжения от шины питания контроллера;
- RUN – индикатор:
 - горит - выполняется прикладная программа в центральном процессоре;
 - не горит - пользовательская программа не выполняется (не загружена или переключатель «RUN/STOP» в положении STOP);

- HF – индикатор горит в случае отсутствия или неисправности одного из модулей контроллера (неисправность в шине контроллера);
- PF – индикатор:
 - горит - присутствует программная ошибка в модуле;
 - медленно моргает (1 Гц) - пользовательская программа не загружена.

Также имеются комбинации перечисленных выше индикаторов, означающих следующие режимы работы контроллера:

- PF&HF горят - не запущена среда исполнения основного ПО, модуль в текущем состоянии не работоспособен;
- PF&RUN быстро моргают – исключительная ситуация (EXCEPTION), ошибка выполнения ПО;
- GNS– индикатор мигает, когда присутствует сигнал со спутников;
- RX – индикаторы мигают при приеме данных в соответствующем канале;
- TX – индикаторы мигают при передаче данных в соответствующем канале;
- Lk – индикаторы мигают при наличии обмена через соответствующие Ethernet-порты;
- IN – индикатор мигает при наличии обмена через порт IN;
- OUT – индикатор мигает при наличии обмена через порт OUT;
- SD – индикатор мигает при работе с SD картой (прием/передача данных);
- LD – индикаторы, состояние работы которых определяет пользователь.

Подключение внешних устройств

Таблица 4 - Распиновка разъема Port 1 для RS-232

№ вывода	Обозначение вывода
1	GND
3	TXD
4	RXD
7	CTS
8	RTS

Таблица 5 - Распиновка разъема Port 2 для RS-485

№ вывода	Обозначение вывода
4	GND
5	A(+)
8	(terminator)
9	B(-)

Для использования ГЛОНАСС модуля рекомендуется подбирать антенну, обладающую следующими характеристикам чувствительности:

Таблица 6 - Рекомендуемые характеристики антенны

Режим	Мощность, дБм, не менее
Обнаружение	- 145 дБм
Слежение	- 158 дБм

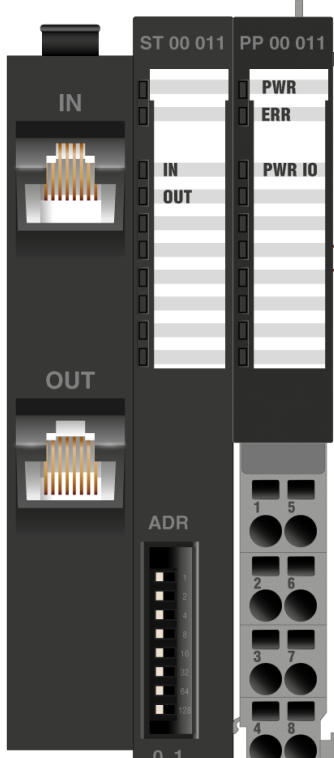
Модуль может работать как с пассивной, так и с активной антенной. Питание активной антенны производится через встроенные цепи модуля с напряжением 3,3 В. Цепь питания активной антенны защищена самовосстанавливающимся предохранителем с током срабатывания 100 мА. В случае, если применяется антенна с малым сопротивлением по постоянному току (например, короткозамкнутая печатная антенна) или антенна с напряжением питания, отличающимся от питания приемника, следует между антенным входом модуля и антенной установить высокочастотный конденсатор емкостью 100...220 пФ. Подавать питание на антенный вход модуля запрещается.



ВНИМАНИЕ!

Подключение и отключение линий связи, антенны для ГЛОНАСС и модулей SFP, к модулям центрального процессора должно происходить при выключенном внешнем питании контроллера

Модули интерфейсные

Условное обозначение	R200 ST 00 011
Краткое описание	Модуль интерфейсный
Внешний вид	

Модуль интерфейсный выполняет следующие функции:

- подключение крейта расширения R200 к шине RegulBus контроллера серии REGUL;
- электропитание модулей крейта расширения посредством модуля источника питания PP 00 011.

В состав модуля входят расположенные на передней панели:

- два коммуникационных порта RJ45 (IN и OUT), предназначенные для организации связи между крейтами контроллера;
- адресный переключатель, предназначенный для установки адреса крейта в распределенной системе управления.

Таблица 7 - Технические характеристики интерфейсного модуля ST 00 011

Наименование параметра, единица измерения	Значение
Потребляемая мощность, Вт, не более	2
Условия эксплуатации: – температура окружающего воздуха, °С – относительная влажность воздуха, %	от – 40 до + 60 от 5 до 98 без образования конденсата
Условия хранения: – температура окружающего воздуха, °С – относительная влажность воздуха, %	от – 55 до + 70 от 5 до 98 без образования конденсата
Степень защиты от внешних воздействий	IP20
Размеры (ШхВхГ), мм	48,5x101x109
Вес, кг	0,3

Адресный переключатель ADR имеет в своем составе 8 DIP-ключей. Активация ключа добавляет к значению адреса крейта соответствующую величину (от 1 до 128), указанную рядом с ним. В итоге, с помощью адресного переключателя можно задать адрес крейта в диапазоне от 0 до 255.



Адрес крейта можно задавать произвольно, не ориентируясь на физический порядок соединений крейтов между собой, но он обязательно должен совпадать с адресом, присвоенным данному крейту в среде разработки Epsilon LD.

Индикация

Группа функциональных индикаторов светодиодной панели модуля состоит из следующих индикаторов:

- IN – индикатор мигает при наличии обмена через порт IN;
- OUT – индикатор мигает при наличии обмена через порт OUT.

Модули коммуникационного процессора

Условное обозначение	R200 CP 01 011	R200 CP 01 021
Краткое описание	Модуль коммуникационного процессора RS-485, 1 порт	Модуль коммуникационного процессора Ethernet, 1 порт
Внешний вид		

Модуль коммуникационного процессора CP 01 011

Модуль коммуникационного процессора CP 01 011 предназначен для организации независимого канала связи по интерфейсу RS-485. Модуль не содержит внутри себя драйверы протоколов. Он осуществляет физическое подключение внешних устройств. Драйверы протоколов передачи данных по этим каналам функционируют в модуле центрального процессора.

Таблица 8 - Технические характеристики модуля коммуникационного процессора CP 01 011

Наименование параметра, единица измерения	Значение
Количество портов	1
Скорость передачи данных, бит/с	от 150 до 115 200
Напряжение пробоя изоляции (гальваническая изоляция), В, не менее: — между каналами и внутренней шиной питания и данных	1000

Потребляемая мощность от внутренней шины питания контроллера, Вт, не более	0,26
Условия эксплуатации: – температура окружающего воздуха, °С – относительная влажность воздуха, %	от – 40 до + 60 от 5 до 98 без образования конденсата
Условия хранения: – температура окружающего воздуха, °С – относительная влажность воздуха, %	от – 55 до + 70 от 5 до 98 без образования конденсата
Степень защиты от внешних воздействий	IP20
Размеры (ШхВхГ), мм	12,9x101x109
Вес, кг	0,1

Группа функциональных индикаторов светодиодной панели модуля состоит из индикаторов RX и TX, свечение которых означает прием или передачу данных в канале.

Таблица 9 - Настраиваемые параметры модуля CP 01 011

Параметр	Тип данных	Значение по умолчанию	Описание
Маскирование	BOOL	0	Маскирование канала: 0 – канал не маскирован, 1 – канал замаскирован (не обрабатывается)
Скорость	UINT	9600	Скорость обмена
Биты данных	BYTE	8	Количество бит данных
Проверка четности	BYTE	0	Проверка четности: 0 – нет проверки (none), 1 – устанавливается при нечетности (even), 2 – устанавливается при четности (odd), 3 – всегда 1 (mark), 4 – всегда 0 (space)
Стоповые биты	BYTE	0	Количество стоповых бит: 0 – 1, 1 – 1,5, 2 – 2

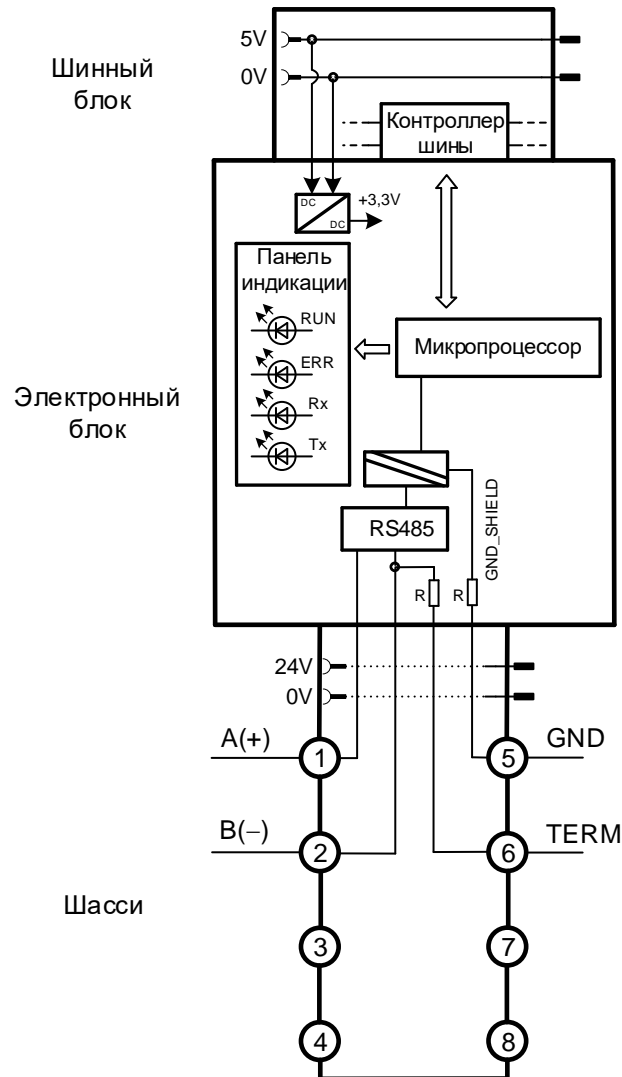


Рисунок 21 - Структурная схема модуля CP 01 011

Чтобы включить терминальный резистор в работу, необходимо сделать перемычку между контактами А и TERM.

Модуль коммуникационного процессора CP 01 021

Модуль коммуникационного процессора R200 CP 01 021 предназначен для организации канала связи по интерфейсу Ethernet 100BASE-T. Модуль не содержит внутри себя драйверы протоколов. Он осуществляет физическое подключение внешнего устройства. Драйверы протоколов передачи данных функционируют в модуле центрального процессора.

Таблица 10 - Технические характеристики модуля коммуникационного процессора CP 01 021

Наименование параметра, единица измерения	Значение
Количество портов	1
Интерфейс	1xRJ45 (Ethernet 100BASE-T)
Максимальный размер сетевого пакета	4 Кб
Напряжение пробоя изоляции (гальваническая изоляция), В, не менее: – между каналами и внутренней шиной питания и данных	1000
Потребляемая мощность от внутренней шины питания контроллера, Вт, не более	1,2
Условия эксплуатации: – температура окружающего воздуха, °С – относительная влажность воздуха, %	от – 40 до + 60 от 5 до 98 без образования конденсата
Условия хранения: – температура окружающего воздуха, °С – относительная влажность воздуха, %	от – 55 до + 70 от 5 до 98 без образования конденсата
Степень защиты от внешних воздействий	IP20
Размеры (ШxВxГ), мм	25,8x76,5x109
Вес, кг	0,1

Индикация состояния канала модуля: мигание индикатора Lk определяет наличие обмена через Ethernet-порт.

Таблица 11 - Настраиваемые параметры модуля CP 01 021

Параметр	Тип данных	Значение по умолчанию	Описание
Маскирование	BOOL	0	Маскирование канала: 0 – канал не маскирован, 1 – канал замаскирован (не обрабатывается, не выдаются выходные значения)
MAC-адрес	BYTE [4]	0.0.0.0	MAC [0...3]
	BYTE [2]	0.0	MAC [4...5]
Широковещание	BYTE	0	Broadcast enable

Таблица 12 - Регистры данных ввода-вывода модуля CP 01 021

Тип данных	Назначение
BYTE	Link Status 0 bit: Port 0

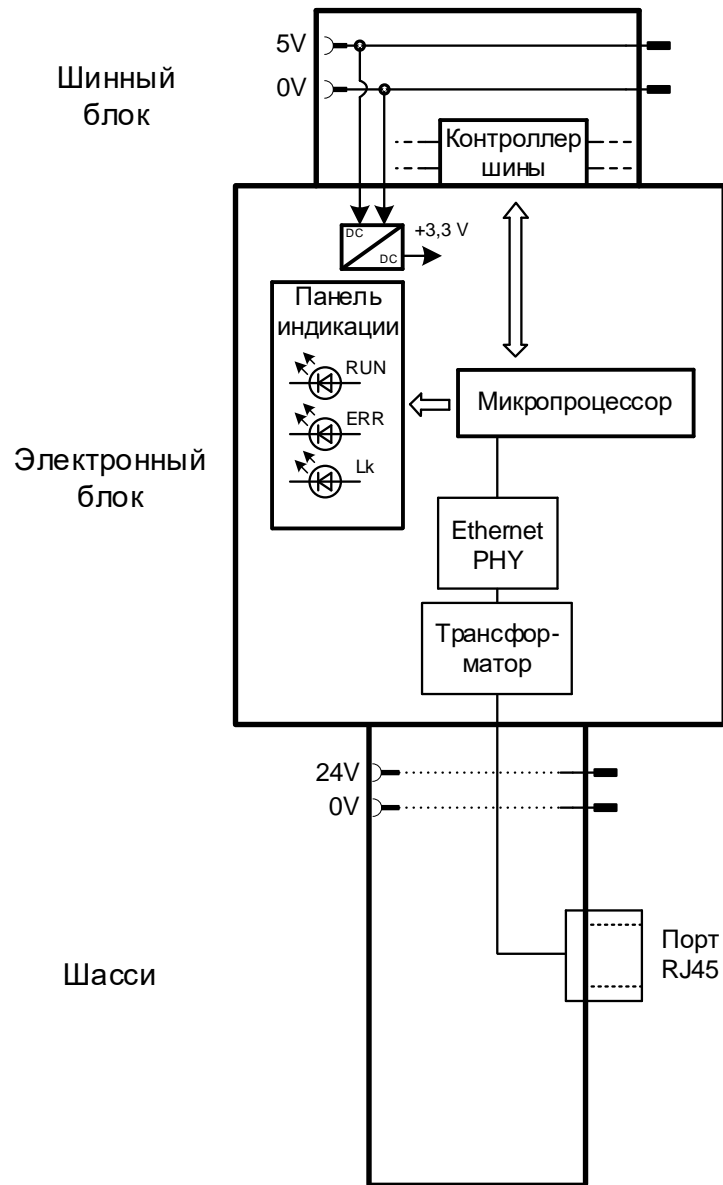







Рисунок 22 - Структурная схема модуля CP 01 021

Модули аналогового ввода

Условное обозначение	R200 AI 02 031	R200 AI 02 041	R200 AI 04 051
Краткое описание	Модуль аналогового ввода, напряжение от минус 400 до плюс 400 мВ, термосопротивление, термопары, 2 канала, общая гальваническая развязка	Модуль аналогового ввода, ток от 0 до 20 мА, от 4 до 20 мА, напряжение от минус 10 до плюс 10 В, от 0 до плюс 10 В, 2 канала, поканальная гальваническая развязка, индивидуальный АЦП на каждый канал	Модуль аналогового ввода, ток от 0 до 20 мА, от 4 до 20 мА, напряжение от минус 10 до плюс 10 В, от 0 до плюс 10 В, 4 канала, поканальная гальваническая развязка, один АЦП на все каналы
Внешний вид			

Условное обозначение	R200 AI 04 011	R200 AI 04 081
Краткое описание	Модуль аналогового ввода, ток от 0 до 20 мА, от 4 до 20 мА, 4 канала, общая гальваническая развязка	Модуль аналогового ввода, ток от 0 до 20 мА, от 4 до 20 мА, поддержка HART протокола, 4 канала, общая гальваническая развязка
Внешний вид		

Индикация

Соответствие свечения функциональных индикаторов модуля состоянию входного канала представлено в таблице 13.

Таблица 13 - Индикация состояния каналов модулей аналогового ввода

Состояние индикатора	Состояние канала
Не горит	Канал замаскирован либо отсутствует питание внешних цепей модуля
Горит зеленым	Входной сигнал в границе измерения электрической величины
Горит желтым	Входной сигнал вышел за границу измерения электрической величины
Горит красным	Входной сигнал вышел за границу измерения АЦП, возможные причины – обрыв линий датчика либо короткое замыкание на линии

Защита от короткого замыкания

Входные цепи модулей аналогового ввода оборудованы самовосстанавливающимся предохранителем, обеспечивающим защиту от короткого замыкания в измерительной цепи. Предохранитель срабатывает в том случае если ток, протекающий через измерительную цепь, превысит значение токовой отсечки предохранителя (от 50 до 100 мА, в зависимости от температуры окружающей среды). Восстановление предохранителя произойдет после того, как напряжение на входных клеммах измерительного канала опустится ниже порога сброса предохранителя (от 12 до 20 В, в зависимости от характеристик конкретного экземпляра предохранителя).

Обработка входного сигнала в модулях аналогового ввода

Модули аналогового ввода предоставляют пользователю информацию о входном сигнале в трех вариантах:

- непосредственно код аналого-цифрового преобразователя (АЦП);
- значение электрической величины входного сигнала (мА, В, Ом);
- значения инженерной величины, измеренной первичным преобразователем (давление, температура, масса, уровень и т.д.).

Алгоритм преобразования сигнала следующий: аналоговый сигнал, поступающий на вход АЦП, преобразуется в мгновенное значение кода C_i , соответствующее входному сигналу.

Вычисление электрической величины Y_i производится по формуле

$$Y_i = k_0 + k_1 \cdot C_i, \quad (1)$$

где k_0 и k_1 – коэффициенты преобразования кода АЦП в электрическую величину, которые являются параметрами калибровки канала и индивидуальны для каждого диапазона измерений каждого аналогового канала.

После того, как получена электрическая величина Y_i , производится вычисление текущего усредненного значения электрической величины U_i как экспоненциальное взвешенное скользящее среднее по формуле

$$U_i = \lambda \cdot Y_i + (1 - \lambda) \cdot U_{i-1}, \quad (2)$$

где λ – коэффициент усреднения (задается пользователем).

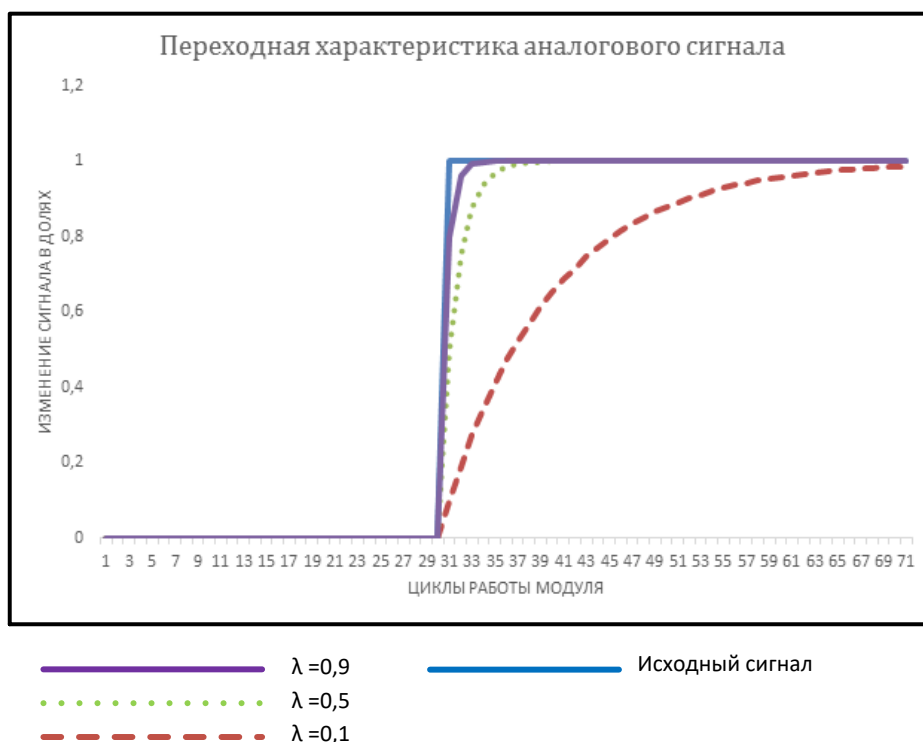


Рисунок 23 - Зависимость аналогового сигнала от коэффициента усреднения λ

Инженерная величина X_i рассчитывается по формуле

$$X_i = K_0 + K_1 \cdot U_i, \quad (3)$$

где K_0 и K_1 – коэффициенты преобразования электрической величины в инженерную. Данные коэффициенты задаются пользователем. Они индивидуальны для каждого аналогового канала.



ИНФОРМАЦИЯ

Начиная с версии СПО 1.0.25.0 применяется единый код аналого-цифрового преобразователя (АЦП) для всех типов модулей

Таблица 14 - Представление аналоговых величин в диапазонах измерения

Отрицательное переполнение	Отрицательная перезагрузка	Рабочий диапазон		Перезагрузка	Переполнение
		от – 10 до 0 В	0 до 10 В		
< – 11,0315 В	– 11,0315 В	от – 10 до 0 В	0 до 10 В	11,0315 В	>11,0315 В
8008	8009-8BFF	8C00-FFFF	0000-7400	7401-7FF7	7FF8
< – 11,0315 В	от – 11,0315 до – 0,0003 В В	от – 11,0315 до – 0,0003 В В	0 до 10 В	11,0315 В	>11,0315 В
8008	8009-FFFF	0000-7400	0000-7400	7401-7FF7	7FF8
< – 5,157В	– 5,157 В	от – 5 до 0 В	0 до 5 В	5,157 В	> 5,157 В
8008	8009-8BFF	8C00-FFFF	0000-7400	7401-7FF7	7FF8
< – 5,157В	от – 5,157 до – 0,0003 В	от – 5,157 до – 0,0003 В	0 до 5 В	5,157 В	> 5,157 В
8008	8009-FFFF	0000-7400	0000-7400	7401-7FF7	7FF8

Отрицательное переполнение	Отрицательная перезагрузка	Рабочий диапазон		Перезагрузка	Переполнение
$< -22,0629$ мА	от $-22,0629$ до $-0,0007$ мА	0 до 20 мА		22,0629 мА	$> 22,0629$ мА
8008	8009-FFFF	0000-7400		7401-7FF7	7FF8
$< -13,6503$ мА	от $-13,6503$ до 3,9995 мА	4 до 20 мА		21,6503 мА	$> 21,6503$ мА
8008	8009-FFFF	0000-7400		7401-7FF7	7FF8

Контроль границ диапазонов измерения

На каждом из трех этапов преобразования входного аналогового сигнала функционирует алгоритм проверки сигнала на выход за границы:

- при достижении сигналом границ измерения АЦП (приходит максимальный или минимальный код АЦП), значение физической величины приравнивается максимальному или минимальному возможному значению для данного типа данных соответственно и выставляется признак недостоверности канала по выходу за нижнюю или верхнюю границы АЦП;
- при достижении электрической величины Y_i минимально возможного Y_{min} (например, меньше 4 мА), выставляется признак выхода сигнала за нижнюю границу измерения электрической величины. Если значение Y_i выше максимально возможного Y_{max} (например, больше 20 мА), то выставляется признак выхода сигнала за верхнюю границу измерения электрической величины;
- выход за пределы инженерной величины обрабатывается аналогично выходу за пределы электрической величины. Пределы инженерной величины задаются пользователем.

Контроль выбросов сигнала

Помимо отслеживания выхода сигнала за пределы измерения, производится также контроль выбросов сигнала и бракование канала при достижении определенных условий.

Выброс обнаруживается следующим образом:

Первоначально пользователь задает максимальную скорость изменения инженерного значения V_{max} . Под скоростью изменения инженерной величины V_i подразумевается прирост ΔX величины X за время одного цикла опроса всех незамаскированных каналов (максимальное значение цикла равняется величине параметра «Время преобразования на модуль, мс»). При параллельном опросе каналов время цикла не зависит от количества замаскированных каналов и всегда равняется времени преобразования на модуль.

Пример

Имеется емкость с жидкостью. Пользователю известно, что уровень жидкости не может увеличиваться или уменьшаться быстрее, чем на 1 м за 30 сек. Исходя из этого вычисляется, как

может измениться уровень за цикл опроса (например, 2 мс) и указывается в качестве максимальной скорости V_{max} .

Если текущая скорость изменения V_i больше по модулю, чем V_{max} , то считается, что начался выброс и до его окончания все мгновенные значения бракуются. В момент начала выброса запоминается последнее достоверное мгновенное значение X_0 , которое подставляется в каждый цикл измерения до окончания выброса.

Для каждого нового X_i рассчитывается некоторое X'_i – теоретическое возможное значение инженерной величины, изменяющееся со скоростью V_{max} в том же направлении, в котором зафиксирован выброс.

Теоретическое значение X'_i рассчитывается по формуле

$$X'_i = X'_{i-1} \pm \Delta X_{max} \quad (4)$$

при этом X'_0 равно X_0 , а знак перед ΔX_{max} зависит от направления выброса.

Варианты окончания обработки выброса

Как только достигнуто условие

$$X_i \leq X'_i, (X'_i = X'_{i-1} + \Delta X_{max}) \text{ или } X_i \geq X'_i, (X'_i = X'_{i-1} - \Delta X_{max}),$$

проверяем направление дальнейшего изменения величины:

- если направление изменения величины X_i совпадает с направлением выброса (пример на рисунке 24), либо X_i перестает изменяться (const), обработка выброса заканчивается сразу;

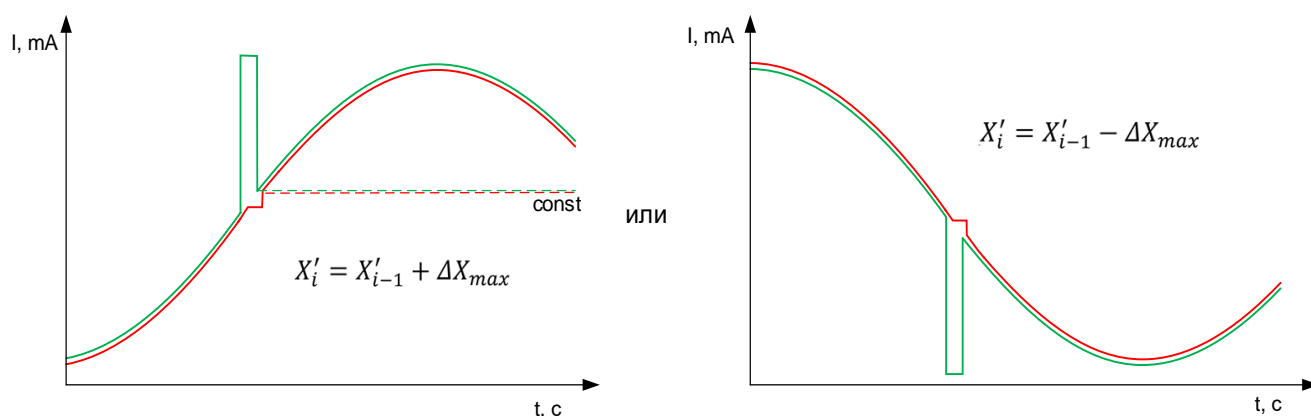
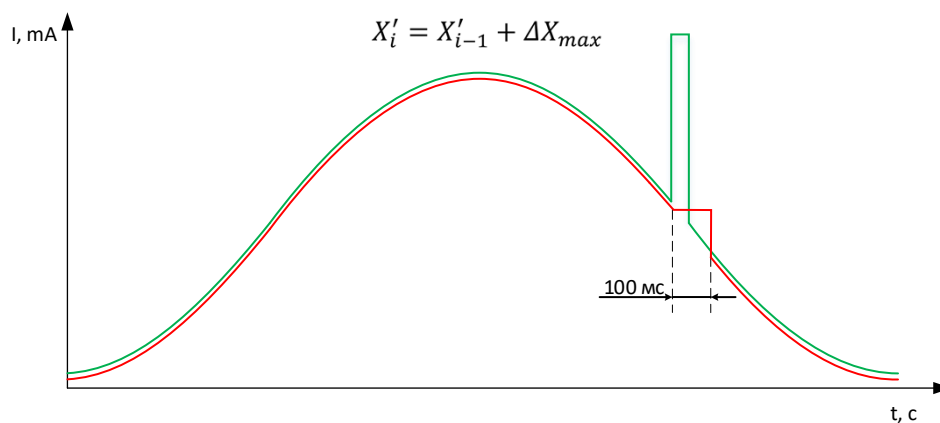


Рисунок 24 - Направление изменения величины X_i совпадает с направлением выброса

- если направление изменения величины X_i не совпадает с направлением выброса, то ожидаем 100 мс, после чего принудительно заканчиваем обработку выброса. (пример на рисунке 25).

Если по истечении 100 мс выброс не закончился, то в первом же цикле измерения, после отключения предыдущей обработки выброса, процедура начнется заново.

Рисунок 25- Направление изменения величины X_i не совпадает с направлением выброса

На рисунках, зеленым цветом показан сигнал на входе, красным – обработка в модуле.

В ходе обработки выброса усреднение не производится, передается последнее достоверное мгновенное значение X_0 . Когда обработка выброса заканчивается, цикл усреднения начинается с начала, первым значение берется последнее достоверное мгновенное значение X_0 , зафиксированное до выброса.

Признак бракования канала, если он был выставлен при обработке выброса, по окончании обработки снимается.

Статус бракования канала по выбросу

Статус бракования канала по выбросу формируется только при включенном алгоритме усреднения. Статус бракования канала формируется после того, как время от начала выброса сигнала превысило время нечувствительности к выбросам, определяемое в мс (параметр «Время нечувствительности»). Время нечувствительности к выбросам сигнала дает пользователям возможность настроить изменение так, чтобы формирование статуса бракования канала происходило с задержкой.

Если «Время нечувствительности» равняется «0», то статус бракования канала будет выставляться сразу по факту начала выброса.

Если пользователь допускает наличие в усредненной измеряемой величине определенной доли недостоверных значений, появившихся в результате замораживания текущего значения на время выброса, он может выставить значение времени нечувствительности отличное от «0». Так, при цикле усреднения 100 мс, пользователь, выставляя значение времени нечувствительности равное 10 мс, допускает наличие в итоговом усредненном значении 10 % недостоверных значений. Однако нужно учесть, что благодаря определению такой зоны нечувствительности появляется возможность того, что выброс закончится раньше, чем истечет время нечувствительности и статус бракования сигнала выставлен не будет.

Порядок обработки входного сигнала

В случае если выбран тип передаваемого значения «Коды АЦП», то осуществляется определение только статусов по границам АЦП – остальные статусы сбрасываются.

В иных случаях, вначале производится процедура защиты от броска сигнала и определение выхода за границы АЦП. При этом, если сигнал находится в границах АЦП, то происходит усреднение сигнала (если оно включено) с последующей установкой статусов выхода за границы электрической величины и далее, если тип передаваемого значения соответствует значению «Инженерная величина», то происходит установка статусов выхода за границы инженерной величины. Таким образом, процедура защиты от броска происходит до выполнения усреднения, а статусы выхода за границы электрической и инженерной величин происходят по усредненному значению, при условии, что фильтр включен.

Модуль аналогового ввода AI 02 031

Модуль предназначен для измерения сопротивления, сигналов с термопреобразователей сопротивления и термопар, сигналов напряжения постоянного тока в диапазонах от минус 400 до плюс 400 мВ.

Поддерживаются двух-/трех-/четырёхпроводные схемы подключения термопреобразователей сопротивления или любых других датчиков с аналоговым выходом в виде сопротивления.

К модулю возможно подключить:

- два термопреобразователя сопротивления / датчиков с выходом в виде сопротивления;
- термопару с измерением температуры холодного спая посредством внешнего датчика температуры (термопреобразователя сопротивления), который возможно подключить на любой из каналов модуля;
- две термопары, при условии предустановленной температуры холодного спая;
- до двух сигналов напряжения постоянного тока в диапазоне от минус 400 до плюс 400 мВ.

Компенсация температуры холодного спая термопары может быть задана одним из четырех способов:

- выделение отдельного канала, к которому подключается термосопротивление, измеряющее температуру в точке холодного спая;
- использование встроенного в модуль датчика температуры;
- использование заранее предустановленной температуры (настраивается в Epsilon LD при конфигурировании системы);
- использование значения температуры через прикладную программу из другого модуля, физически измеряющего температуру холодного спая.

Тип подключаемого датчика и схема подключения настраиваются по каждому из каналов в отдельности.

Измерительные каналы модулей гальванически не разделены между собой.

Таблица 15 - Технические характеристики модуля аналогового ввода AI 02 031

Наименование параметра, единица измерения	Значение
Количество каналов	2
Разрядность (включая область перегрузки), бит	24
Номинальный диапазон преобразования сопротивления, Ом	от 1 до 450
Номинальный диапазон преобразования напряжения постоянного тока, мВ	от – 400 до + 400
Типы поддерживаемых термопреобразователей сопротивления	см. таблицу 16

Наименование параметра, единица измерения	Значение
Типы поддерживаемых термопар	см. таблицу 17
Время преобразования на канал, мс	см. таблицу 18
Опрос каналов	последовательный
Напряжение пробоя изоляции (гальваническая изоляция), В, не менее:	
– между каналами и внутренней шиной питания и данных	1000
– между каналами и внешней шиной питания	1500
– между каналами и защитным заземлением	1000
– между каналами	—
Допустимая разность потенциалов между каналами, В	30
Пределы допускаемой основной приведенной погрешности измерения сопротивления, %	±0,1
Пределы допускаемого изменения погрешности измерения сопротивления, %/°С	±0,002
Двухпроводное подключение датчиков	Да
Трехпроводное подключение датчиков	Да
Четырехпроводное подключение датчиков	Да
Потребляемая мощность от внутренней шины питания контроллера, Вт, не более	0,192
Напряжение внешнего питания, В	24 (от 21,6 до 26,4)
Потребляемая мощность от внешней шины питания контроллера, Вт, не более	0,36
Условия эксплуатации:	
– температура окружающего воздуха в нормальных условиях, °С	от + 15 до + 25
– температура окружающего воздуха в рабочих условиях, °С	от – 40 до + 60
– относительная влажность воздуха, %	от 5 до 98 без образования конденсата
Условия хранения:	
– температура окружающего воздуха, °С	от – 55 до + 70
– относительная влажность воздуха, %	от 5 до 98 без образования конденсата
Степень защиты от внешних воздействий	IP20

Наименование параметра, единица измерения	Значение
Размеры (ШxВxГ), мм	12,9x101x109
Вес, кг	0,1

Таблица 16 - Диапазоны измерений сигналов от термопреобразователей сопротивления

Тип термопреобразователя сопротивления	Диапазон измерений, °С	Пределы допускаемой основной абсолютной погрешности, °С	
		четырёхпроводная схема подключения	трехпроводная схема подключения
50М ($\alpha=0,00428$)	от -180 до +200	$\pm 0,5$	$\pm 0,7$
100М ($\alpha=0,00428$)	от -180 до +200	$\pm 0,5$	$\pm 0,7$
50М ($\alpha=0,00426$)	от -50 до +200	$\pm 0,5$	$\pm 0,7$
100М ($\alpha=0,00426$)	от -50 до +200	$\pm 0,5$	$\pm 0,7$
50П ($\alpha=0,00385$)	от -200 до +850	$\pm 0,5$	$\pm 0,7$
100П ($\alpha=0,00385$)	от -200 до +850	$\pm 0,5$	$\pm 0,7$
Pt50 ($\alpha=0,00391$)	от -200 до +850	$\pm 0,5$	$\pm 0,7$
Pt100 ($\alpha=0,00391$)	от -200 до +850	$\pm 0,5$	$\pm 0,7$
50Н ($\alpha=0,00617$)	от -60 до +180	$\pm 0,5$	$\pm 0,7$
100Н ($\alpha=0,00617$)	от -60 до +180	$\pm 0,5$	$\pm 0,7$
46П (гр. 21) ($\alpha=0,00385$)	от -260 до +650	$\pm 0,5$	$\pm 0,7$
53М (гр. 23) ($\alpha=0,00426$)	от -50 до +180	$\pm 0,5$	$\pm 0,7$

Таблица 17 - Диапазоны измерения сигналов от термопар

Тип термопары	Диапазон измерений, °С	Пределы допускаемой основной абсолютной погрешности, °С
R	от -50 до +1760	$\pm 3,0$
S	от -50 до +1760	$\pm 3,0$
B	от 500 до +1820	$\pm 2,5$
J	от -210 до +1200	$\pm 2,5$
T	от -200 до +400	$\pm 1,5$
E	от -200 до +1000	$\pm 2,0$
K	от -250 до +1370	$\pm 2,5$
N	от -200 до +1300	$\pm 2,5$
A-1	от 0 до +2500	$\pm 3,0$

Тип термопары	Диапазон измерений, °С	Пределы допускаемой основной абсолютной погрешности, °С
A-2	от 0 до +1800	±3,0
A-3	от 0 до +1800	±3,0
L	от -200 до +800	±2,0

Примечания:

1. Пределы допускаемой основной абсолютной погрешности измерения температуры, указанные в таблицах 16 и 17, приводятся без учета допускаемых отклонений первичного преобразователя температуры от НСХ.
2. Пределы допускаемой основной абсолютной погрешности измерения температуры, указанные в таблицах 16 и 17, приводятся при эксплуатации модуля с устойчивой температурой окружающей среды. При быстром изменении температуры окружающей среды пределы погрешности могут превышать приведенные значения;
3. Пределы допускаемой основной абсолютной погрешности измерения температуры, указанные в таблице 17, приводятся при измерении температуры холодного спая термопары внешним преобразователем температуры, без учета отклонений внешнего преобразователя от НСХ.

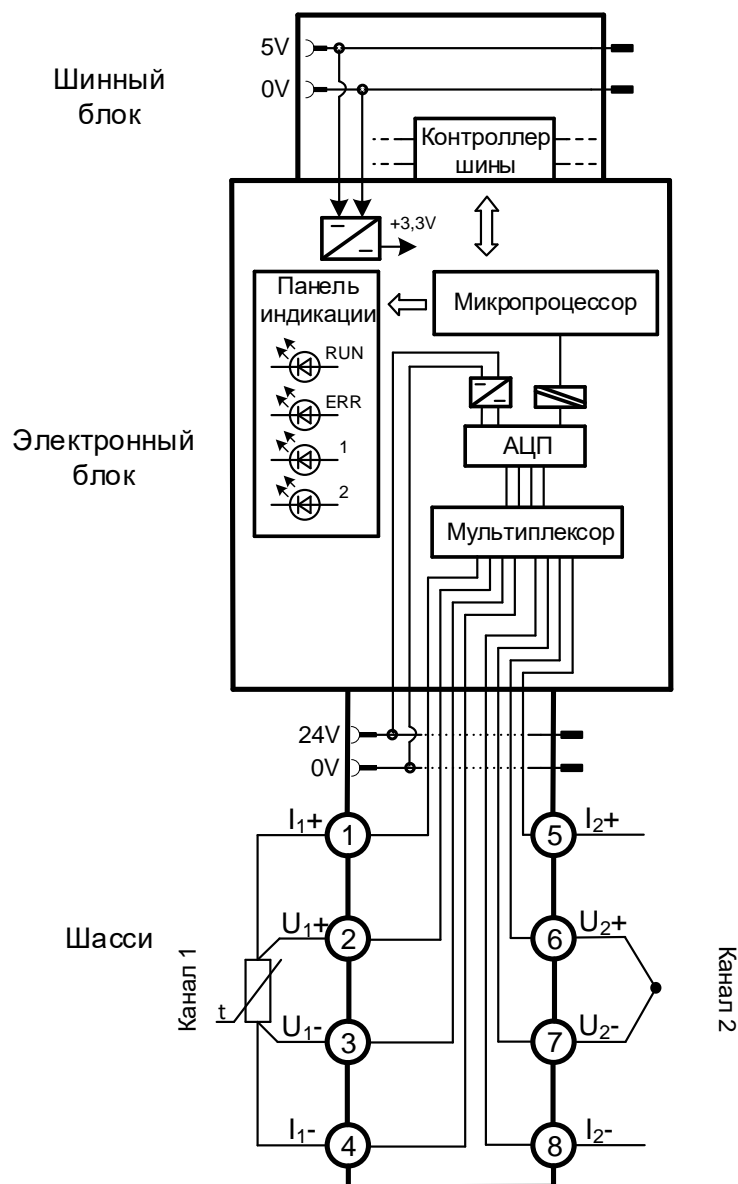


Рисунок 26 - Структурная схема модуля AI 02 031



ИНФОРМАЦИЯ

Если какой-либо из входных каналов модуля не используется, то в целях повышения помехоустойчивости его рекомендуется закоротить, установив перемычку между клеммами U+ и U- неиспользуемого канала

Так как в модуле используется одно АЦП на все каналы, то цикл измерения данного модуля выглядит следующим образом:

- измерение температуры модуля;
- измерения значения канала 1;
- измерение значения канала 2.

То есть все каналы последовательно мультиплицируются на одно АЦП, при этом замаскированные каналы пропускаются (тем самым можно уменьшить цикл измерения).

Измеренная температура модуля используется при работе с термопарой в качестве температуры холодного спая.

Измерение значения канала производится в зависимости от выбранного типа канала:

- **сопротивление:**
 - контроль обрыва линий I+, I-, U-, U+;
 - измерение сопротивления;
- **термосопротивление:**
 - контроль обрыва линий I+, I-, U-, U+;
 - измерение сопротивления;
- **термопара:**
 - измерение напряжения;
- **напряжение в диапазоне от минус 400 до плюс 400 мВ:**
 - измерение напряжения.

В зависимости от степени сглаживания измеряемого сигнала и целостности линий подключения итоговое время преобразования может варьироваться. Время преобразования на каждом из возможных этапов приведено в таблице 18.

Таблица 18 - Время преобразования

Этап	Время преобразования, мс
Измерение температуры модуля	6
Измерение обрыва линии для сопротивления	240
Измерение сопротивления двух- /четырёхпроводная схема	
– степень сглаживания 1	130
– степень сглаживания 2	170
– степень сглаживания 3	210
– степень сглаживания 4	250
– степень сглаживания 5	332
– степень сглаживания 6	490
Измерение сопротивления трехпроводная схема	
– степень сглаживания 1	254
– степень сглаживания 2	334
– степень сглаживания 3	416
– степень сглаживания 4	500

Этап	Время преобразования, мс
– степень сглаживания 5	660
– степень сглаживания 6	976
Измерение напряжения (термопара)	
– степень сглаживания 1	128
– степень сглаживания 2	168
– степень сглаживания 3	208
– степень сглаживания 4	252
– степень сглаживания 5	332
– степень сглаживания 6	492

Пример 1

Расчет времени измерения на модуль R200 AI 02 031 (Таблица 15):

- первый канал: подключено термосопротивление по четырехпроводной схеме, степень сглаживания 5; присутствует обрыв на линии U+;
- второй канал: подключено термосопротивление по четырехпроводной схеме, степень сглаживания 5.

Таблица 19 - Расчет времени преобразования

Этап	Время преобразования, мс
Измерение температуры модуля	6
Измерение канала 1	240
Определение обрыва канала 1	240
Измерение канала 2	572
Определение обрыва канала 2	240
Измерение сопротивления канала 2	332
Итог (время преобразования на модуль)*	818

Пример 2

Расчет времени измерения на модуль R200 AI 02 031 (Таблица 20):

- первый канал: подключено термосопротивление по четырехпроводной схеме, степень сглаживания 4;
- второй канал: подключена термопара, степень сглаживания 6.

Таблица 20 - Расчет времени преобразования

Этап	Время преобразования, мс
Измерение температуры модуля	6
Измерение канала 1	490
Определение обрыва канала 1	240
Измерение сопротивления канала 1	250
Измерение канала 2	492
Измерение напряжения канала 2	492
Итог (время преобразования на модуль)*	988

Примечание – * – опрос каналов в модуле R200 AI 02 031 происходит последовательно, поэтому время преобразования на модуль складывается из суммы времен, необходимых для преобразования каждого канала.

Таблица 21 - Настраиваемые параметры модуля AI 02 031

Параметр	Тип данных	Значение по умолчанию	Описание
Канал термодатчика	BYTE	0	Канал внешнего датчика температуры «холодного» спая: 0 – внутренний термодатчик, 1 – канал 1, тип RTD, 2 – канал 2, тип RTD
Предустановленное значение температуры холодного спая	REAL	0	Предустановленное значение температуры холодного спая
Источник температуры холодного спая	BYTE	0	Источник температуры холодного спая: 0 – канал термодатчика холодного спая, 1 – предустановленное значение, 2 – значение из прикладной программы
Маскирование	BOOL	0	Маскирование канала: 0 – канал не маскирован, 1 – канал замаскирован (не обрабатывается)

Параметр	Тип данных	Значение по умолчанию	Описание
Тип канала	BYTE	0	Тип канала: 3 – термосопротивление, двух- /четырёхпроводная схема подключения; 5 – термосопротивление, трехпроводная схема подключения; 6 – термопара; 7 – сопротивление, двух- /четырёхпроводная схема подключения; 8 – сопротивление, трехпроводная схема подключения; 9 – от минус 400 до плюс 400 мВ
Тип передаваемой величины	BYTE	1	Тип передаваемой величины: 0 – коды АЦП; 1 – электрическая величина; 2 – инженерная величина
Тип ТС	BYTE	0	Материал, из которого изготовлен элемент термосопротивления: 0 – платина, 1 – медь, 2 – никель
Номинальное сопротивление ТС при 0С	UINT	50	Сопротивление элемента при температуре 0 градусов Цельсия (R0)
Температурный коэффициент ТС	BOOL	0	Коэффициент α : для платины: 0 – 0,00385, 1 – 0,00391. для меди: 0 – 0,00426, 1 – 0,00428. Для никеля игнорируется и всегда используется α равная 0,00617
Степень сглаживания	BYTE	13	Степень сглаживания (для каналов типа «Сопротивление», «Термосопротивление», «Термопара»): 8 – 1 (Низкая), (16,7 Гц – время измерения 120 мс), 9 – 2, (12,5 Гц – время измерения 160 мс), 10 – 3, (10,0 Гц – время измерения 200 мс), 11 – 4, (8,33 Гц – время измерения 240 мс), 12 – 5, (6,25 Гц – время измерения 320 мс), 13 – 6 (Высокая), (4,17 Гц – время измерения 480 мс)

Параметр	Тип данных	Значение по умолчанию	Описание
Тип термопары	BYTE	0	Тип термопары: 0 – R, ТПП (платина – 13% родий/платина); 1 – S, ТПП (платина – 10% родий/платина); 2 – В, ТПР (платина – 30% родий/платина – 6% родий); 3 – J, ТЖК [железо/медь-никель (железо/константан)]; 4 – Т, ТМК [медь/медь-никель (медь/константан)]; 5 – E, ТХКн [никель-хром/медь-никель (хромель/константан)]; 6 – К, ТХА [никель-хром/никель-алюминий (хромель/алюмель)]; 7 – N, ТНН [никель-хром-кремний/никель-кремний (нихросил/нисил)]; 8 – А (А-1, А-2, А-3), ТВР (вольфрам-рений/вольфрам-рений); 9 – L, ТХК (хромель/копель)
Нижняя граница инженерной величины	REAL	-3.4E+38	Значение нижней границы инженерной величины
Верхняя граница инженерной величины	REAL	+3.4E+38	Значение верхней границы инженерной величины
Коэффициент K0_R	REAL	устанавливается при калибровке	Коэффициент k_0 преобразования кода АЦП в сопротивление
Коэффициент K1_R	REAL	устанавливается при калибровке	Коэффициент k_1 преобразования кода АЦП в сопротивление
Коэффициент K0_TC	REAL	устанавливается при калибровке	Коэффициент k_0 преобразования кода АЦП в напряжение термопары
Коэффициент K1_TC	REAL	устанавливается при калибровке	Коэффициент k_1 преобразования кода АЦП в напряжение термопары
Коэффициент K0_mB	REAL	устанавливается при калибровке	Коэффициент k_0 преобразования кода АЦП в биполярное напряжение, мВ
Коэффициент K1_mB	REAL	устанавливается при калибровке	Коэффициент k_1 преобразования кода АЦП в биполярное напряжение, мВ

Таблица 22 - Регистры данных ввода-вывода канала модуля AI 02 031

Тип данных	Назначение
REAL	Значение канала
BYTE	Статус канала:

Тип данных	Назначение
	0 бит – бракование канала по выбросу (значение статуса всегда «0»), недоступно для данного типа модуля; 1 бит – выход сигнала за верхнюю границу измерения инженерной величины; 2 бит – выход сигнала за нижнюю границу измерения инженерной величины; 3 бит – выход сигнала за верхнюю границу измерения электрической величины; 4 бит – выход сигнала за нижнюю границу измерения электрической величины; 5 бит – недостоверность канала по выходу за верхнюю границу АЦП; 6 бит – недостоверность канала по выходу за нижнюю границу АЦП; 7 бит – аппаратная неисправность канала
REAL	Значение на канале внутреннего термодатчика
BYTE	Статусы канала внутреннего термодатчика
REAL	Значение температуры холодного спая

Модуль аналогового ввода AI 02 041

Модуль предназначен для ввода двух аналоговых сигналов постоянного тока и/или напряжения постоянного тока.

Диапазон измерения сигналов программно-аппаратно конфигурируемый и лежит в следующих пределах:

- от минус 10 до плюс 10 В;
- от 0 до плюс 10 В;
- от 0 до 20 мА;
- от 4 до 20 мА.

Измерительные каналы модуля гальванически разделены между собой.

Измерительные каналы являются пассивными, то есть электропитание аналоговых цепей при любой схеме подключения должно обеспечиваться внешним источником питания.

В состав электронного блока модуля входят:

- два блока измерения входных сигналов, в составе каждого из которых имеется АЦП и элементы гальванической развязки;
- микропроцессор;
- источник питания;
- узел индикации.

Таблица 23 - Технические характеристики модуля аналогового ввода AI 02 041

Наименование параметра, единица измерения	Значение
Количество каналов	2
Разрядность (включая область перегрузки), бит	24
Канал преобразования тока от 0 до 20 мА / от 4 до 20 мА	
Номинальные диапазоны преобразования силы постоянного тока, мА	от 0 до 20 / от 4 до 20
Расширенный диапазон преобразования силы постоянного тока, мА	от 0 до 25
Допустимый входной ток, мА	50
Входное сопротивление, Ом, не более	100
Канал преобразования напряжения от 0 до плюс 10 В	
Номинальный диапазон преобразования напряжения, В	от 0 до + 10
Расширенный диапазон преобразования напряжения, В	от 0 до + 11
Входное сопротивление, кОм, не менее	100

Наименование параметра, единица измерения	Значение
Канал преобразования напряжения от минус 10 до плюс 10 В	
Номинальный диапазон преобразования напряжения, В	от – 10 до + 10
Расширенный диапазон преобразования напряжения, В	от – 11 до + 11
Входное сопротивление, кОм, не менее	100
Общие характеристики каналов	
Время преобразования на канал, мс	2,0
Опрос каналов	параллельный
Время преобразования на модуль (все каналы разблокированы), мс	2,0
Напряжение пробоя изоляции (гальваническая изоляция), В, не менее:	
– между каналами и внутренней шиной питания и данных	1000
– между каналами и внешней шиной питания	1500
– между каналами и защитным заземлением	1000
– между каналами	1000
Допустимая разность потенциалов между каналами, В	1000
Защита от обратной полярности	Да
Пределы допускаемой основной приведенной погрешности преобразования напряжения / силы постоянного тока (в номинальных диапазонах), %	±0,025
Пределы допускаемой дополнительной приведенной погрешности преобразования напряжения / силы постоянного тока при изменении температуры окружающего воздуха, %/°С	±0,002
Двухпроводное подключение датчиков (пассивный датчик)	Да (с использованием внешнего источника питания)
Четырехпроводное подключение датчиков (активный датчик)	Да
Потребляемая мощность от внутренней шины питания контроллера, Вт, не более	0,23
Потребляемая мощность от внешней шины питания контроллера, Вт, не более	1,53
Условия эксплуатации:	
– температура окружающего воздуха в нормальных условиях, °С	от + 15 до + 25
– температура окружающего воздуха в рабочих условиях, °С	от – 40 до + 60

Наименование параметра, единица измерения	Значение
– относительная влажность воздуха, %	от 5 до 98 без образования конденсата
Условия хранения: – температура окружающего воздуха, °С – относительная влажность воздуха, %	от – 55 до + 70 от 5 до 98 без образования конденсата
Степень защиты от внешних воздействий	IP20
Размеры (ШxВxГ), мм	12,9x101x109
Вес, кг	0,1

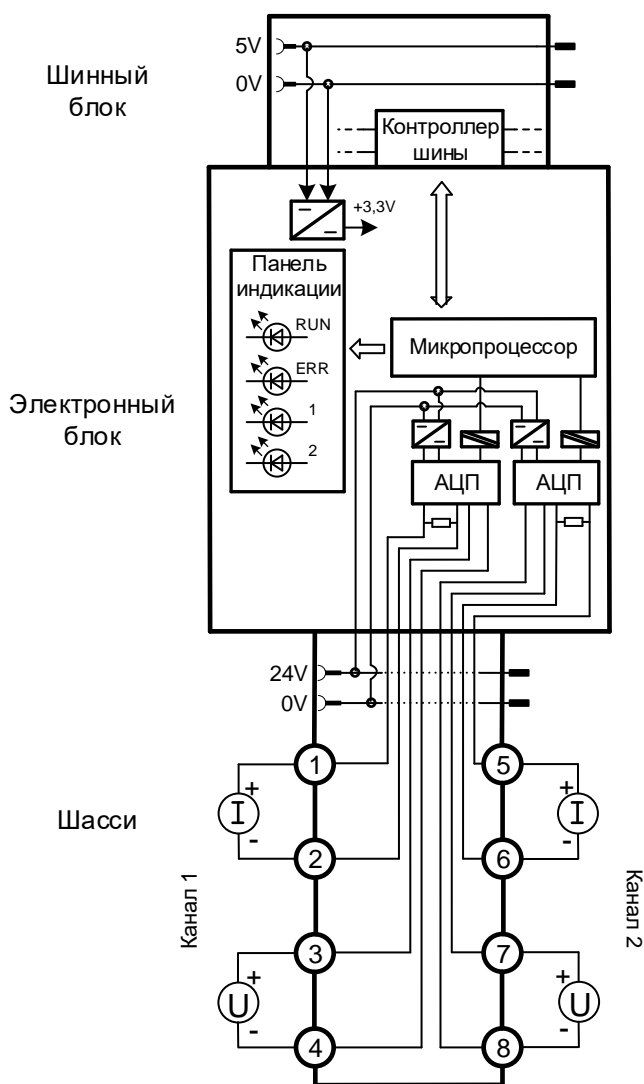


Рисунок 27 - Структурная схема модуля AI 02 041

Таблица 24 - Настроечные параметры модуля AI 02 041

Параметр	Тип данных	Значение по умолчанию	Описание
Маскирование	BOOL	0	Маскирование канала: 0 – канал не маскирован, 1 – канал замаскирован (не обрабатывается)
Коэффициент K0	REAL	0.0	Коэффициент K ₀ преобразования электрической величины в инженерную величину
Коэффициент K1	REAL	1.0	Коэффициент K ₁ преобразования электрической величины в инженерную величину
Коэффициент K0_10_10V	REAL	устанавливается при калибровке	Коэффициент k ₀ преобразования кода АЦП в напряжение для канала от минус 10 до плюс 10 В
Коэффициент K1_10_10V	REAL	устанавливается при калибровке	Коэффициент k ₁ преобразования кода АЦП в напряжение для канала от минус 10 до плюс 10 В
Коэффициент K0_0_10V	REAL	устанавливается при калибровке	Коэффициент k ₀ преобразования кода АЦП в напряжение для канала от 0 до плюс 10 В
Коэффициент K1_0_10V	REAL	устанавливается при калибровке	Коэффициент k ₁ преобразования кода АЦП в напряжение для канала от 0 до плюс 10 В
Коэффициент K0_mA	REAL	устанавливается при калибровке	Коэффициент k ₀ преобразования кода АЦП в ток (от 0 до 20 мА / от 4 до 20 мА)
Коэффициент K1_mA	REAL	устанавливается при калибровке	Коэффициент k ₁ преобразования кода АЦП в ток (от 0 до 20 мА / от 4 до 20 мА)
Тип канала	BYTE	0	Тип канала: 0 – от минус 10 В до плюс 10 В; 1 – от 0 до плюс 10 В; 2 – от 4 до 20 мА; 4 – от 0 до 20 мА
Тип передаваемой величины	BYTE	1	Тип передаваемой величины: 0 – коды АЦП; 1 – электрическая величина; 2 – инженерная величина

Параметр	Тип данных	Значение по умолчанию	Описание
Коэффициент усреднения λ	REAL	0	Коэффициент усреднения λ в диапазоне значений [0...1], 0 – усреднение отключено
Максимальная скорость сигнала	REAL	3.4E+38	Максимальная скорость изменения инженерной величины за цикл опроса незамаскированных каналов модуля
Время нечувствительности	BYTE	100	Интервал времени в мс, по истечении которого происходит установка статуса бракования канала. По умолчанию равен 100 – статус бракования установится по истечении 100 мс.
Нижняя граница инженерной величины	REAL	-3.4E+38	Значение нижней границы инженерной величины
Верхняя граница инженерной величины	REAL	+3.4E+38	Значение верхней границы инженерной величины

Таблица 25 - Регистры данных ввода-вывода канала модуля AI 02 041

Тип данных	Назначение
REAL	Значение канала
BYTE	<p>Статус канала:</p> <p>0 бит – бракование значения в канале по выбросу;</p> <p>1 бит – выход сигнала за верхнюю границу измерения инженерной величины;</p> <p>2 бит – выход сигнала за нижнюю границу измерения инженерной величины;</p> <p>3 бит – выход сигнала за верхнюю границу измерения электрической величины;</p> <p>4 бит – выход сигнала за нижнюю границу измерения электрической величины;</p> <p>5 бит – недостоверность канала по выходу за верхнюю границу АЦП;</p> <p>6 бит – недостоверность канала по выходу за нижнюю границу АЦП;</p> <p>7 бит – аппаратная неисправность канала</p>

Модуль аналогового ввода AI 04 051

Модуль предназначен для ввода четырех аналоговых сигналов постоянного тока и/или напряжения постоянного тока.

Диапазон измерения сигналов программно-аппаратно конфигурируемый и лежит в следующих пределах:

- от минус 10 до плюс 10 В;
- от 0 до плюс 10 В;
- от 0 до 20 мА;
- от 4 до 20 мА.

Измерительные каналы модуля гальванически разделены между собой.

Измерительные каналы являются пассивными, то есть электропитание аналоговых цепей при любой схеме подключения должно обеспечиваться внешним источником питания. В состав электронного блока модуля входят:

- четыре блока первичной обработки входных сигналов;
- модуль мультиплексора;
- единый АЦП на все каналы;
- микропроцессор;
- источник питания;
- панель индикации.

Таблица 26 - Технические характеристики модуля аналогового ввода AI 04 051

Наименование параметра, единица измерения	Значение
Количество каналов	4
Разрядность (включая область перегрузки), бит	24
Канал преобразования тока от 0 до 20 мА / от 4 до 20 мА	
Номинальные диапазоны преобразования силы постоянного тока, мА	от 0 до 20 / от 4 до 20
Расширенный диапазон преобразования силы постоянного тока, мА	от 0 до 25
Допустимый входной ток, мА	30
Входное сопротивление, Ом, не более	100
Канал преобразования напряжения от 0 до плюс 10 В	
Номинальный диапазон преобразования напряжения, В	от 0 до + 10
Входное сопротивление, МОм, не менее	2

Наименование параметра, единица измерения	Значение
Канал преобразования напряжения от минус 10 до плюс 10 В	
Номинальный диапазон преобразования напряжения, В	от – 10 до + 10
Входное сопротивление, МОм, не менее	2
Общие характеристики каналов	
Время преобразования на канал, мс	2,0
Опрос каналов	последовательный
Время преобразования на модуль (все каналы разблокированы), мс	8,0
Напряжение пробоя изоляции (гальваническая изоляция), В, не менее:	
– между каналами и внутренней шиной питания и данных	1000
– между каналами и внешней шиной питания	1500
– между каналами и защитным заземлением	1000
– между каналами	250
Допустимая разность потенциалов между каналами, В	250
Защита от обратной полярности	Да
Пределы допускаемой основной приведенной погрешности преобразования напряжения / силы постоянного тока (в номинальных диапазонах), %	±0,1
Пределы допускаемой дополнительной приведенной погрешности преобразования напряжения / силы постоянного тока при изменении температуры окружающего воздуха, %/°С	±0,002
Двухпроводное подключение датчиков (пассивный датчик)	Да (с использованием внешнего источника питания)
Четырехпроводное подключение датчиков (активный датчик)	Да
Потребляемая мощность от внутренней шины питания контроллера, Вт, не более	0,56
Потребляемая мощность от внешней шины питания контроллера, Вт, не более	0,77
Напряжение внешнего питания, В	24 (от 21,6 до 26,4)
Условия эксплуатации:	
– температура окружающего воздуха в нормальных условиях, °С	от + 15 до + 25
– температура окружающего воздуха в рабочих условиях, °С	от – 40 до + 60
– относительная влажность воздуха, %	от 5 до 98 без образования конденсата

Наименование параметра, единица измерения	Значение
Условия хранения: – температура окружающего воздуха, °С – относительная влажность воздуха, %	от – 55 до + 70 от 5 до 98 без образования конденсата
Степень защиты от внешних воздействий	IP20
Размеры (ШхВхГ), мм	12,9x101x109
Вес, кг	0,1

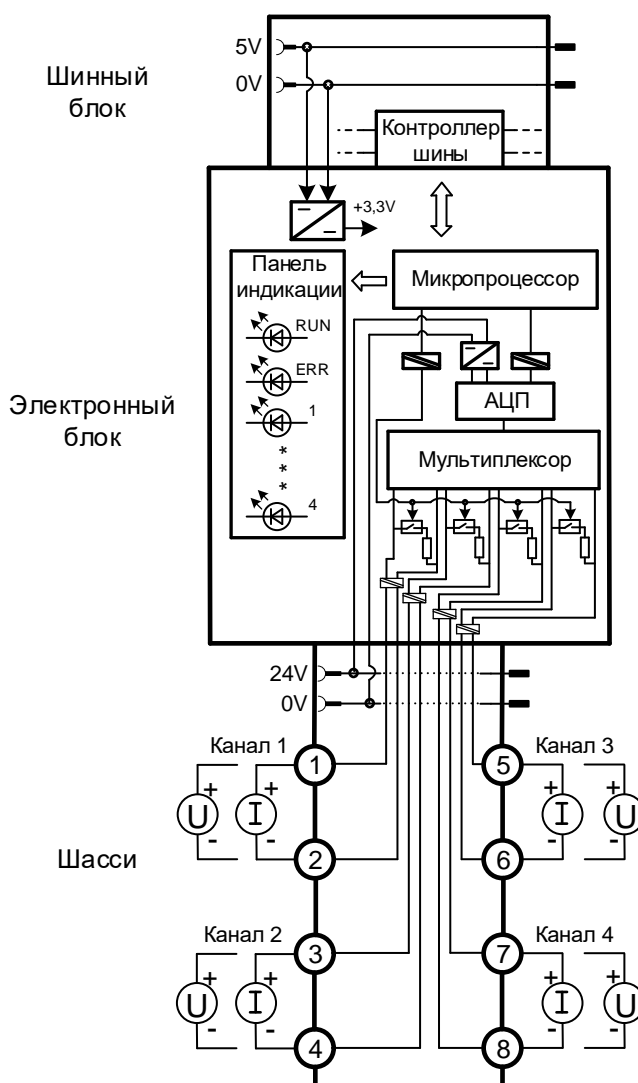


Рисунок 28 - Структурная схема модуля AI 04 051

Таблица 27 - Настроечные параметры модуля AI 04 051

Параметр	Тип данных	Значение по умолчанию	Описание
Маскирование	BOOL	0	Маскирование канала: 0 – канал не маскирован, 1 – канал замаскирован (не обрабатывается)
Коэффициент K0	REAL	0.0	Коэффициент K ₀ преобразования электрической величины в инженерную величину
Коэффициент K1	REAL	1.0	Коэффициент K ₁ преобразования электрической величины в инженерную величину
Коэффициент K0_10_10V	REAL	устанавливается при калибровке	Коэффициент k ₀ преобразования кода АЦП в напряжение для канала от минус 10 до плюс 10 В
Коэффициент K1_10_10V	REAL	устанавливается при калибровке	Коэффициент k ₁ преобразования кода АЦП в напряжение для канала от минус 10 до плюс 10 В
Коэффициент K0_0_10V	REAL	устанавливается при калибровке	Коэффициент k ₀ преобразования кода АЦП в напряжение для канала от 0 до плюс 10 В
Коэффициент K1_0_10V	REAL	устанавливается при калибровке	Коэффициент k ₁ преобразования кода АЦП в напряжение для канала от 0 до плюс 10 В
Коэффициент K0_mA	REAL	устанавливается при калибровке	Коэффициент k ₀ преобразования кода АЦП в ток (от 0 до 20 мА / от 4 до 20 мА)
Коэффициент K1_mA	REAL	устанавливается при калибровке	Коэффициент k ₁ преобразования кода АЦП в ток (от 0 до 20 мА / от 4 до 20 мА)
Тип канала	BYTE	0	Тип канала: 0 – от минус 10 В до плюс 10 В; 1 – от 0 до плюс 10 В; 2 – от 4 до 20 мА; 4 – от 0 до 20 мА
Тип передаваемой величины	BYTE	1	Тип передаваемой величины: 0 – коды АЦП; 1 – электрическая величина; 2 – инженерная величина

Параметр	Тип данных	Значение по умолчанию	Описание
Коэффициент усреднения λ	REAL	0	Коэффициент усреднения λ в диапазоне значений [0...1], 0 – усреднение отключено
Максимальная скорость сигнала	REAL	3.4E+38	Максимальная скорость изменения инженерной величины за цикл опроса незамаскированных каналов модуля
Время нечувствительности	BYTE	100	Интервал времени в мс, по истечении которого происходит установка статуса бракования канала. По умолчанию равен 100 – статус бракования канала установится по истечении 100 мс
Нижняя граница инженерной величины	REAL	-3.4E+38	Значение нижней границы инженерной величины
Верхняя граница инженерной величины	REAL	+3.4E+38	Значение верхней границы инженерной величины

Таблица 28 - Регистры данных ввода-вывода канала модуля AI 04 051

Тип данных	Назначение
REAL	Значение канала
BYTE	Статус канала: 0 бит – бракование значения в канале по выбросу; 1 бит – выход сигнала за верхнюю границу измерения инженерной величины; 2 бит – выход сигнала за нижнюю границу измерения инженерной величины; 3 бит – выход сигнала за верхнюю границу измерения электрической величины; 4 бит – выход сигнала за нижнюю границу измерения электрической величины; 5 бит – недостоверность канала по выходу за верхнюю границу АЦП; 6 бит – недостоверность канала по выходу за нижнюю границу АЦП; 7 бит – аппаратная неисправность канала.

Модуль аналогового ввода AI 04 011

Модуль предназначен для ввода четырех аналоговых сигналов постоянного тока в диапазонах от 0 до 20 мА, от 4 до 20 мА.

Измерительные каналы модуля гальванически не разделены между собой.

Измерительные каналы являются пассивными, то есть электропитание аналоговых цепей при любой схеме подключения должно обеспечиваться внешним источником питания.

В состав электронного блока модуля входят:

- четыре блока первичной обработки и формирования входных сигналов;
- модуль мультиплексора, АЦП и гальванической развязки;
- микропроцессор;
- источник питания;
- панель индикации.

Таблица 29 - Технические характеристики модуля аналогового ввода AI 04 011

Наименование параметра, единица измерения	Значение
Количество каналов	4
Разрядность (включая область перегрузки), бит	24
Номинальные диапазоны преобразования силы постоянного тока, мА	от 0 до 20 / от 4 до 20
Расширенный диапазон преобразования силы постоянного тока, мА	от 0 до 25
Допустимый входной ток, мА	50
Входное сопротивление, Ом, не более	100
Время преобразования на канал, мс	2,0
Опрос каналов	последовательный
Время преобразования на модуль (все каналы разблокированы), мс	8,0
Напряжение пробоя изоляции (гальваническая изоляция), В, не менее:	
– между каналами и внутренней шиной питания и данных	1000
– между каналами и внешней шиной питания	1500
– между каналами и защитным заземлением	1000
– между каналами	—
Допустимая разность потенциалов между каналами, В	30
Защита от обратной полярности	Да

Наименование параметра, единица измерения	Значение
Пределы допускаемой основной приведенной погрешности преобразования силы постоянного тока (в номинальных диапазонах), %	$\pm 0,1$
Пределы допускаемой дополнительной приведенной погрешности преобразования силы постоянного тока при изменении температуры окружающего воздуха, %/°C	$\pm 0,002$
Двухпроводное подключение датчиков (пассивный датчик)	Да (с использованием внешнего источника питания)
Четырехпроводное подключение датчиков (активный датчик)	Да
Потребляемая мощность от внутренней шины питания контроллера, Вт, не более	0,26
Напряжение внешнего питания, В	24 (от 21,6 до 26,4)
Потребляемая мощность от внешней шины питания контроллера, Вт, не более	0,72
Условия эксплуатации: <ul style="list-style-type: none"> – температура окружающего воздуха в нормальных условиях, °C – температура окружающего воздуха в рабочих условиях, °C – относительная влажность воздуха, % 	от + 15 до + 25 от – 40 до + 60 от 5 до 98 без образования конденсата
Условия хранения: <ul style="list-style-type: none"> – температура окружающего воздуха, °C – относительная влажность воздуха, % 	от – 55 до + 70 от 5 до 98 без образования конденсата
Степень защиты от внешних воздействий	IP20
Размеры (ШxВxГ), мм	12,9x101x109
Вес, кг	0,1

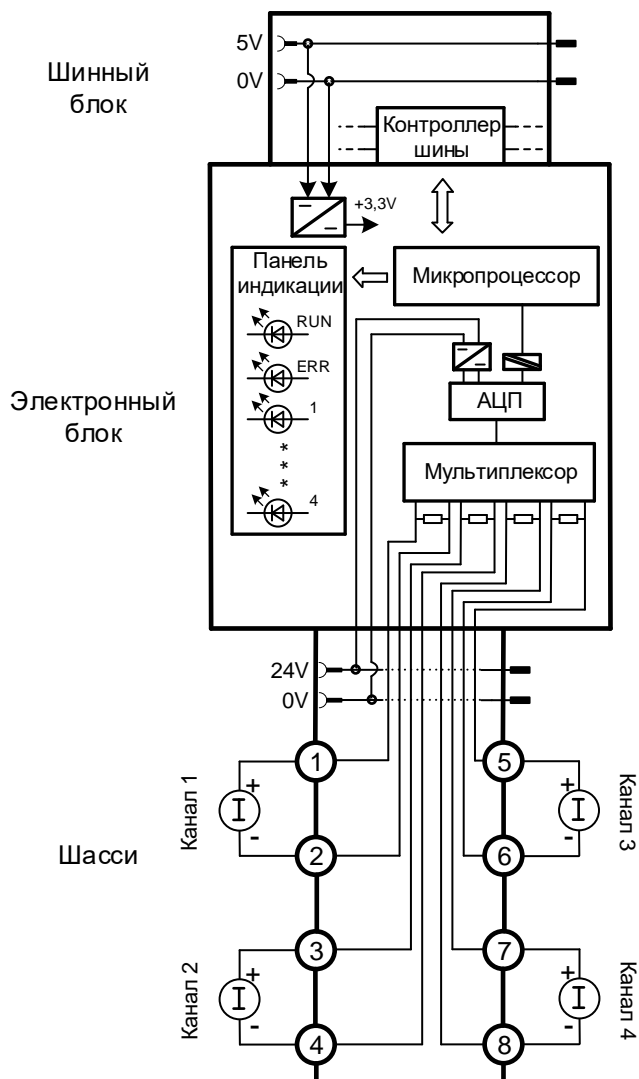


Рисунок 29 - Структурная схема модуля AI 04 011

Таблица 30 - Настроечные параметры модуля AI 04 011

Параметр	Тип данных	Значение по умолчанию	Описание
Маскирование	BOOL	0	Маскирование канала: 0 – канал не маскирован, 1 – канал замаскирован (не обрабатывается)
Коэффициент K0	REAL	0.0	Коэффициент K ₀ преобразования электрической величины в инженерную величину
Коэффициент K1	REAL	1.0	Коэффициент K ₁ преобразования электрической величины в инженерную величину
Коэффициент K0_mA	REAL	устанавливается при калибровке	Коэффициент k ₀ преобразования кода АЦП в ток (от 0 до 20 мА / от 4 до 20 мА)

Параметр	Тип данных	Значение по умолчанию	Описание
Коэффициент K1_mA	REAL	устанавливается при калибровке	Коэффициент k_1 преобразования кода АЦП в ток (от 0 до 20 мА / от 4 до 20 мА)
Тип канала	BYTE	2	Тип канала: 2 – от 4 до 20 мА; 4 – от 0 до 20 мА
Тип передаваемой величины	BYTE	1	Тип передаваемой величины: 0 – коды АЦП; 1 – электрическая величина; 2 – инженерная величина
Коэффициент усреднения λ	REAL	0	Коэффициент усреднения λ в диапазоне значений [0...1], 0 – усреднение отключено
Максимальная скорость сигнала	REAL	3.4E+38	Максимальная скорость изменения инженерной величины за цикл опроса незамаскированных каналов модуля
Время нечувствительности	BYTE	100	Интервал времени в мс, по истечении которого происходит установка статуса бракования канала. По умолчанию равен 100 – статус бракования канала установится по истечении 100 мс.
Нижняя граница инженерной величины	REAL	-3.4E+38	Значение нижней границы инженерной величины
Верхняя граница инженерной величины	REAL	+3.4E+38	Значение верхней границы инженерной величины

Таблица 31 - Регистры данных ввода-вывода канала модуля AI 04 011

Тип данных	Назначение
REAL	Значение канала
BYTE	Статус канала: 0 бит – бракование значения в канале по выбросу; 1 бит – выход сигнала за верхнюю границу измерения инженерной величины; 2 бит – выход сигнала за нижнюю границу измерения инженерной величины; 3 бит – выход сигнала за верхнюю границу измерения электрической величины; 4 бит – выход сигнала за нижнюю границу измерения электрической величины; 5 бит – недостоверность канала по выходу за верхнюю границу АЦП;

Тип данных	Назначение
	6 бит – недостоверность канала по выходу за нижнюю границу АЦП; 7 бит – аппаратная неисправность канала.

Модуль аналогового ввода AI 04 081

Модуль предназначен для ввода четырех аналоговых сигналов постоянного тока в диапазонах от 0 до 20 мА (без поддержки HART функций), от 4 до 20 мА с возможностью передачи данных по HART протоколу.

Измерительные каналы модуля гальванически не разделены между собой.

Измерительные каналы являются пассивными, то есть электропитание аналоговых цепей при любой схеме подключения должно обеспечиваться внешним источником питания.

Каждый канал выполняет функции первичного ведущего HART устройства. Все каналы модуля могут использоваться одновременно несколькими клиентами и работать независимо друг от друга

В состав модуля входят:

- четыре блока первичной обработки и формирования входных сигналов;
- измерительный тракт, состоящий из АЦП, мультиплексора для АЦП, источника питания и гальванической развязки;
- тракт конфигурации, состоящий из HART модема, мультиплексора для HART модема и гальванической развязки;
- микропроцессор;
- источник питания внутренних потребителей;
- панель индикации.

Таблица 32 - Технические характеристики модуля аналогового ввода AI 04 081

Наименование параметра, единица измерения	Значение
Количество каналов	4
Разрядность (включая область перегрузки), бит	24
Номинальные диапазоны преобразования силы постоянного тока, мА	от 0 до 20 / от 4 до 20
Расширенный диапазон преобразования силы постоянного тока, мА	от 0 до 25
Допустимый входной ток, мА	30
Входное сопротивление, Ом, не более	250
Время преобразования на канал, мс	2,0
Опрос каналов	последовательный
Время преобразования на модуль (все каналы разблокированы), мс	8,0
Напряжение пробоя изоляции (гальваническая изоляция), В, не менее:	
– между каналами и внутренней шиной питания и данных	1000

Наименование параметра, единица измерения	Значение
– между каналами и внешней шиной питания	1500
– между каналами и защитным заземлением	1000
– между каналами	—
Допустимая разность потенциалов между каналами, В	30
Защита от обратной полярности	Да
Пределы допускаемой основной приведенной погрешности преобразования силы постоянного тока (в номинальных диапазонах), %	±0,1
Пределы допускаемой дополнительной приведенной погрешности преобразования силы постоянного тока при изменении температуры окружающего воздуха, %/°С	±0,002
Двухпроводное подключение датчиков (пассивный датчик)	Да (с использованием внешнего источника питания)
Четырехпроводное подключение датчиков (активный датчик)	Да
Потребляемая мощность от внутренней шины питания контроллера, Вт, не более	0,26
Напряжение внешнего питания, В	24 (от 21,6 до 26,4)
Потребляемая мощность от внешней шины питания контроллера, Вт, не более	0,98
НАРТ связь:	
– одноточечное/мультиточечное соединение	Да/Нет
– первичное/вторичное ведущее устройство	Да/Нет
Условия эксплуатации:	
– температура окружающего воздуха в нормальных условиях, °С	от + 15 до + 25
– температура окружающего воздуха в рабочих условиях, °С	от – 40 до + 60
– относительная влажность воздуха, %	от 5 до 98 без образования конденсата
Условия хранения:	
– температура окружающего воздуха, °С	от – 55 до + 70
– относительная влажность воздуха, %	от 5 до 98 без образования конденсата
Степень защиты от внешних воздействий	IP20
Размеры (ШхВхГ), мм	12,9x101x109

Наименование параметра, единица измерения	Значение
Вес, кг	0,1

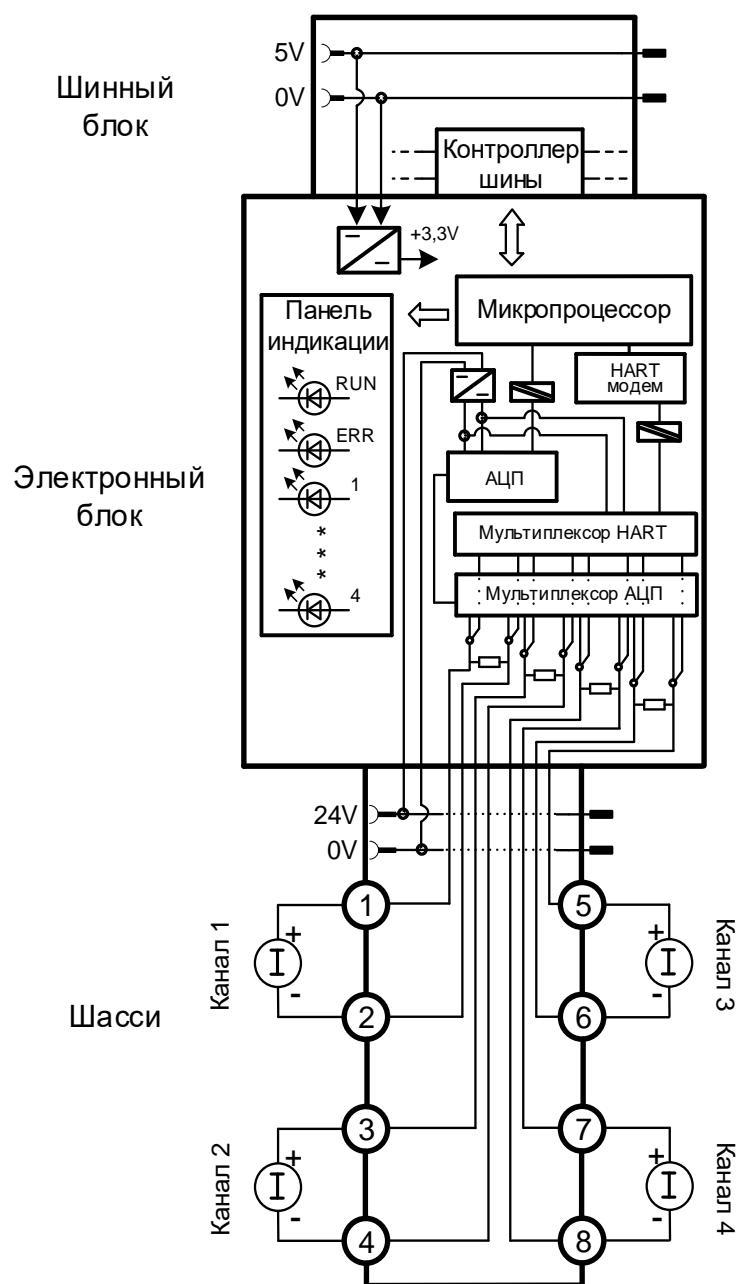


Рисунок 30 - Структурная схема модуля AI 04 081

Модуль обеспечивает поддержку протокола HART. Цифровой сигнал HART накладывается поверх аналогового сигнала от 4 до 20 мА. Сам сигнал HART синусоидальный, частотно – модулируемый. Благодаря сильному различию диапазонов частот аналогового (от 0 до 10 Гц) и цифрового (1200 Гц и 2200 Гц) сигналов они легко могут быть разделены. При передаче цифрового двоичного сигнала логическая единица кодируется синусоидальным сигналом с частотой 1200 Гц, ноль - 2200 Гц. Частотно - модулированный сигнал является двухполярным и при фильтрации не влияет на основной аналоговый сигнал от 4 до 20 мА.

Наложенный цифровой сигнал позволяет осуществлять связь в двух направлениях для конфигурирования и извлечения рабочих данных с измерительного датчика. Получив запрос, датчик формирует ответ, который содержит как аналоговый сигнал, так и цифровой. Аналоговый сигнал содержит информацию об измеренной величине, а цифровой - информацию о единицах и диапазоне измерения, о типе датчика, имени изготовителя и т.п. Аналоговый и цифровой сигнал суммируются и подаются в линию связи в форме тока.

Таблица 33 - Настраиваемые параметры модуля AI 04 081



Параметр	Тип данных	Значение по умолчанию	Описание
Маскирование	BOOL	0	Маскирование канала: 0 – канал не маскирован, 1 – канал замаскирован (не обрабатывается)
Коэффициент K ₀	REAL	0.0	Коэффициент K ₀ преобразования электрической величины в инженерную величину
Коэффициент K ₁	REAL	1.0	Коэффициент K ₁ преобразования электрической величины в инженерную величину
Коэффициент K _{0_mA}	REAL	Устанавливается при калибровке	Коэффициент k ₀ преобразования кода АЦП в ток (от 0 до 20 мА / от 4 до 20 мА)
Коэффициент K _{1_mA}	REAL	Устанавливается при калибровке	Коэффициент k ₁ преобразования кода АЦП в ток (от 0 до 20 мА / от 4 до 20 мА)
Тип канала	BYTE	2	Тип канала: 2 – от 4 до 20 мА; 4 – от 0 до 20 мА
Тип передаваемой величины	BYTE	1	Тип передаваемой величины: 0 – коды АЦП; 1 – электрическая величина; 2 – инженерная величина
Коэффициент усреднения λ	REAL	0	Коэффициент усреднения λ в диапазоне значений [0...1], 0 – усреднение отключено
Максимальная скорость сигнала	REAL	3.4E+38	Максимальная скорость изменения инженерной величины за цикл опроса незамаскированных каналов модуля

Параметр	Тип данных	Значение по умолчанию	Описание
Время нечувствительности	BYTE	100	Интервал времени в мс, по истечении которого происходит установка статуса бракования канала. По умолчанию равен 100 – статус бракования канала установится по истечении 100 мс
Нижняя граница инженерной величины	REAL	-3.4E+38	Значение нижней границы инженерной величины
Верхняя граница инженерной величины	REAL	+3.4E+38	Значение верхней границы инженерной величины

Таблица 34 - Регистры данных ввода-вывода канала модуля AI 04 081

Тип данных	Назначение
REAL	Значение канала
BYTE	<p>Статус канала:</p> <p>0 бит – бракование значения в канале по выбросу;</p> <p>1 бит – выход сигнала за верхнюю границу измерения инженерной величины;</p> <p>2 бит – выход сигнала за нижнюю границу измерения инженерной величины;</p> <p>3 бит – выход сигнала за верхнюю границу измерения электрической величины;</p> <p>4 бит – выход сигнала за нижнюю границу измерения электрической величины;</p> <p>5 бит – недостоверность канала по выходу за верхнюю границу АЦП;</p> <p>6 бит – недостоверность канала по выходу за нижнюю границу АЦП;</p> <p>7 бит – аппаратная неисправность канала.</p>

Модули аналогового вывода

Условное обозначение	R200 АО 02 011	R200 АО 02 031
Краткое описание	Модуль аналогового вывода, ток от 0 до 20 мА, от 4 до 20 мА, 2 канала, поканальная гальваническая развязка	Модуль аналогового вывода, ток от 0 до 20 мА, от 4 до 20 мА; напряжение от минус 5 до плюс 5 В, от 0 до плюс 5 В, от минус 10 до плюс 10 В, от 0 до плюс 10 В, 2 канала, поканальная гальваническая изоляция
Внешний вид		

Обработка выходного сигнала в модулях аналогового вывода

Алгоритм работы модуля следующий: микропроцессор получает команду на установку выходного значения x от центрального процессора.

Микропроцессор пересчитывает эту величину в значение силы тока U по формуле

$$U = K_0 + K_1 \cdot x, \quad (5)$$

где K_0 и K_1 – коэффициенты преобразования сигнала из инженерной величины в электрическую величину.

По умолчанию коэффициенты K_0 , K_1 равны «0» и «1» соответственно, что означает следующее равенство $x = U$. Т.е. без настройки каналов из прикладной программы в модуль передается управляющий сигнал в виде значения силы тока на выходе. При желании пользователя, коэффициенты K_0 , K_1 могут быть изменены индивидуально для каждого канала как при конфигурации контроллера, так и в процессе его работы.

Коэффициенты K_0 , K_1 хранятся в конфигурационном файле проекта в модуле центрального процессора, поэтому при замене модуля аналогового вывода сохраняют свое значение.

Далее происходит пересчет силы тока U в код цифро-аналогового преобразователя C по следующей формуле:

$$C = k_0 + k_1 * U \quad (6)$$

где: k_0 , k_1 – коэффициенты преобразования сигнала из электрического сигнала в код ЦАП.

Коэффициенты k_0 , k_1 являются калибровочными и уникальны для каждого канала. Первично они прописываются при заводской калибровке модуля.

Коэффициенты k_0 , k_1 хранятся в ПЗУ модуля вывода аналоговых сигналов.

На выходных каналах модуля, в диапазонах от 0 до 20 мА (при условии заданного значения более 100 мкА) и от 4 до 20 мА, производится диагностика обрыва внешних цепей с фиксацией обрыва и свечением соответствующего функционального индикатора.

Индикация

Индикация состояния каналов модулей: соответствие свечения функциональных индикаторов модуля состоянию выходного канала представлено в таблице 35.

Таблица 35 - Индикация состояния каналов модулей аналогового вывода

Состояние индикатора	Состояние канала
Не горит	Канал замаскирован либо отсутствует питание внешних цепей модуля
Горит зеленым	Канал в норме
Горит красным	Обрыв цепи выходного канала

Модуль аналогового вывода АО 02 011

Модуль предназначен для вывода двух аналоговых сигналов постоянного тока в диапазонах от 0 до 20 мА, от 4 до 20 мА.

В состав электронного блока модуля входят:

- два цифроаналоговых преобразователя (ЦАП);
- два элемента гальванической развязки;
- микропроцессор;
- источник питания внутренних потребителей;
- два источника питания ЦАП;
- панель индикации.

Таблица 36 - Технические характеристики модуля аналогового вывода АО 02 011

Наименование параметра, единица измерения	Значение
Количество каналов	2
Разрядность, бит	16
Номинальные диапазоны воспроизведения силы постоянного тока, мА	от 0 до 20 / от 4 до 20
Расширенный диапазон воспроизведения силы постоянного тока, мА	от 0 до 24
Сопротивление нагрузки, Ом, не более	500
Суммарное время установления сигнала на всех выходах, мс, не более	3,5
Напряжение пробоя изоляции (гальваническая изоляция), В, не менее:	
– между каналами и внутренней шиной питания и данных	1000
– между каналами и внешней шиной питания	1500
– между каналами и защитным заземлением	1000
– между каналами	1000
Допустимая разность потенциалов между каналами, В	1000
Защита от обратной полярности питающего напряжения	Да
Пределы допускаемой основной приведенной погрешности воспроизведения силы постоянного тока (в номинальных диапазонах), %	±0,1
Пределы допускаемой дополнительной приведенной погрешности воспроизведения силы постоянного тока при изменении температуры окружающего воздуха, %/°С	±0,0025

Наименование параметра, единица измерения	Значение
Потребляемая мощность от внутренней шины питания контроллера, Вт, не более	0,23
Напряжение внешнего питания, В	24 (от 21,6 до 26,4)
Потребляемая мощность от внешней шины питания контроллера, Вт, не более	0,7
Условия эксплуатации: <ul style="list-style-type: none"> – температура окружающего воздуха в нормальных условиях, °С – температура окружающего воздуха в рабочих условиях, °С – относительная влажность воздуха, % 	от + 15 до + 25 от – 40 до + 60 от 5 до 98 без образования конденсата
Условия хранения: <ul style="list-style-type: none"> – температура окружающего воздуха, °С – относительная влажность воздуха, % 	от – 55 до + 70 от 5 до 98 без образования конденсата
Степень защиты от внешних воздействий	IP20
Размеры (ШхВхГ), мм	12,9x101x109
Вес, кг	0,1

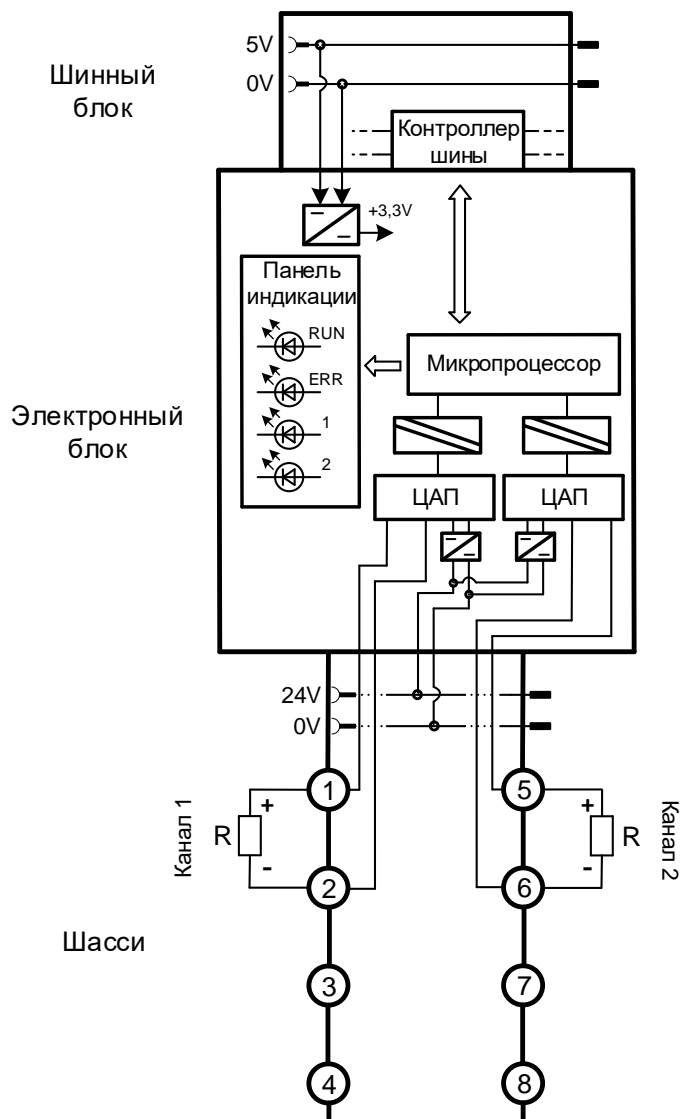


Рисунок 31 - Структурная схема модуля АО 02 011

Таблица 37 - Настраиваемые параметры модуля АО 02 011

Параметр	Тип данных	Значение по умолчанию	Описание
Маскирование	BOOL	0	Маскирование канала: 0 – канал не маскирован, 1 – канал замаскирован (не обрабатывается, не выдаются выходные значения)
Коэффициент K0	REAL	0.0	Коэффициент K ₀ преобразования инженерной величины в электрическую
Коэффициент K1	REAL	1.0	Коэффициент K ₁ преобразования инженерной величины в электрическую
Коэффициент K0_mA	REAL	ПЗУ	Коэффициент k ₀ преобразования электрической величины (ток) в код ЦАП

Параметр	Тип данных	Значение по умолчанию	Описание
Коэффициент K1_mA	REAL	ПЗУ	Коэффициент k_1 преобразования электрической величины (ток) в код ЦАП
Тип канала	BYTE	3	Тип канала: 2 – от 0 до 20 мА; 3 – от 4 до 20 мА
Таймаут управления каналом (мс)	UDINT	0	Таймаут управления каналом при потере связи с модулем ЦП, мс. Диапазон [1 – 65535] (0 – бесконечность)
Предустановленное значение канала	REAL	0.0	Предустановленное значение канала при потере связи с модулем ЦП
Состояние канала при потере связи	BYTE	0	Состояние канала при потере связи с модулем ЦП: 0 – установить предустановленное значение; 1 – не изменять состояние

Таблица 38 - Регистры данных ввода-вывода канала модуля АО 02 011

Тип данных	Назначение
REAL	Значение канала
WORD	Статус модуля: 0 бит – отсутствие внешнего питания (0 – питание есть, 1 – питания нет); 1...7 бит – резерв; 8 бит – обрыв на канале 1 (0 – обрыв отсутствует, 1 – обрыв есть); 9 бит – обрыв на канале 2 (0 – обрыв отсутствует, 1 – обрыв есть); 10...15 бит – резерв

Модуль аналогового вывода АО 02 031

Модуль предназначен для вывода двух аналоговых сигналов постоянного тока и/или напряжения постоянного тока.

Диапазон воспроизведения сигнала программно-аппаратно конфигурируемый и лежит в следующих пределах:

- от 0 до плюс 5 В;
- от минус 5 до плюс 5 В;
- от 0 до плюс 10 В;
- от минус 10 до плюс 10 В;
- от 0 до 20 мА;
- от 4 до 20 мА.

В состав электронного блока модуля входят:

- два цифроаналоговых преобразователя (ЦАП);
- два элемента гальванической развязки;
- микропроцессор;
- источник питания внутренних потребителей;
- два источника питания ЦАП;
- панель индикации.

Таблица 39 - Технические характеристики модуля аналогового вывода АО 02 031

Наименование параметра, единица измерения	Значение
Количество каналов	2
Разрядность, бит	16
Суммарное время установления сигнала на всех выходах, мс, не более	2
Канал воспроизведения тока от 0 до 20 мА / от 4 до 20 мА	
Номинальные диапазоны воспроизведения силы постоянного тока, мА	от 0 до 20 / от 4 до 20
Расширенный диапазон воспроизведения силы постоянного тока, мА	от 0 до 24
Сопротивление нагрузки, Ом, не более	500
Канал воспроизведения напряжения от минус 0 до плюс 5 В	
Номинальный диапазон воспроизведения напряжения, В	от 0 до + 5
Расширенный диапазон воспроизведения напряжения, В	от 0 до + 5,5
Сопротивление нагрузки, Ом, не менее	1000

Наименование параметра, единица измерения	Значение
Канал воспроизведения напряжения от минус 5 до плюс 5 В	
Номинальный диапазон воспроизведения напряжения, В	от – 5 до + 5
Расширенный диапазон воспроизведения напряжения, В	от – 5,5 до + 5,5
Сопротивление нагрузки, Ом, не менее	1000
Канал воспроизведения напряжения от 0 до плюс 10 В	
Номинальный диапазон воспроизведения напряжения, В	от 0 до + 10
Расширенный диапазон воспроизведения напряжения, В	от 0 до + 11
Сопротивление нагрузки, Ом, не менее	1000
Канал воспроизведения напряжения от минус 10 до плюс 10 В	
Номинальный диапазон воспроизведения напряжения, В	от – 10 до + 10
Расширенный диапазон воспроизведения напряжения, В	от – 11 до + 11
Сопротивление нагрузки, Ом, не менее	1000
Общие характеристики модуля	
Напряжение пробоя изоляции (гальваническая изоляция), В, не менее:	
– между каналами и внутренней шиной питания и данных	1500
– между каналами и внешней шиной питания	1500
– между каналами и защитным заземлением	1500
– между каналами	1500
Допустимая разность потенциалов между каналами, В	1000
Защита от обратной полярности питающего напряжения	Да
Пределы допускаемой основной приведенной погрешности воспроизведения силы постоянного тока (в номинальных диапазонах), %	±0,1
Пределы допускаемой дополнительной приведенной погрешности воспроизведения силы постоянного тока при изменении температуры окружающего воздуха, %/°C	±0,0025
Потребляемая мощность от внутренней шины питания контроллера, Вт, не более	0,3
Напряжение внешнего питания, В	24 (от 18 до 29)
Потребляемая мощность от внешней шины питания контроллера, Вт, не более	2
Условия эксплуатации:	
– температура окружающего воздуха в нормальных условиях, °C	от + 15 до + 25

Наименование параметра, единица измерения	Значение
<ul style="list-style-type: none"> – температура окружающего воздуха в рабочих условиях, °С – относительная влажность воздуха, % 	от – 40 до + 60 от 5 до 98 без образования конденсата
Условия хранения: <ul style="list-style-type: none"> – температура окружающего воздуха, °С – относительная влажность воздуха, % 	от – 55 до + 70 от 5 до 98 без образования конденсата
Степень защиты от внешних воздействий	IP20
Размеры (ШхВхГ), мм	12,9x101x109
Вес, кг	0,1

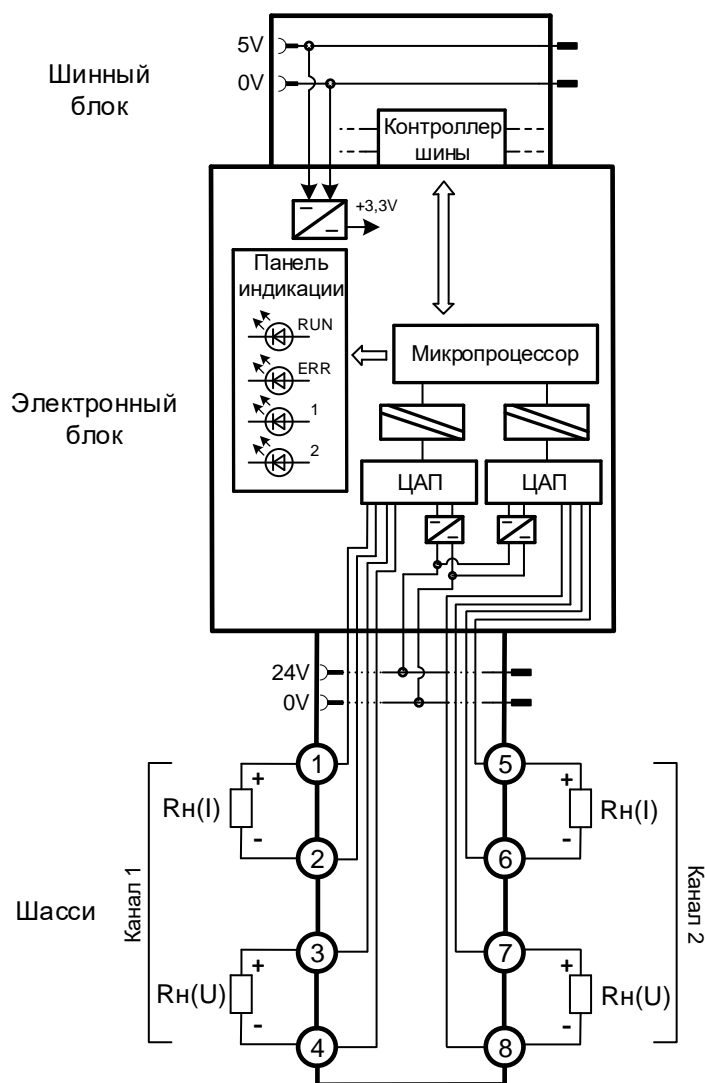


Рисунок 32 - Структурная схема модуля АО 02 031

Таблица 40 - Настроечные параметры модуля АО 02 031


Параметр	Тип данных	Значение по умолчанию	Описание
Маскирование	BOOL	0	Маскирование канала: 0 – канал не маскирован, 1 – канал замаскирован (не обрабатывается, не выдаются выходные значения)
Коэффициент K0	REAL	0.0	Коэффициент K_0 преобразования инженерной величины в электрическую
Коэффициент K1	REAL	1.0	Коэффициент K_1 преобразования инженерной величины в электрическую
Коэффициент K0_mA	REAL	ПЗУ	Коэффициент k_0 преобразования электрической величины (ток) в код ЦАП
Коэффициент K1_mA	REAL	ПЗУ	Коэффициент k_1 преобразования электрической величины (ток) в код ЦАП
Коэффициент K0_V	REAL	ПЗУ	Коэффициент k_0 преобразования электрической величины (напряжение) в код ЦАП
Коэффициент K1_V	REAL	ПЗУ	Коэффициент k_1 преобразования электрической величины (напряжение) в код ЦАП
Тип канала	BYTE	3	Тип канала: 0 – от минус 10 В до плюс 10 В; 1 – от 0 до плюс 10 В; 2 – от 0 до 20 мА; 3 – от 4 до 20 мА; 4 – от минус 5 В до плюс 5 В; 5 – от 0 до плюс 5 В
Таймаут управления каналом (мс)	UDINT	0	Таймаут управления каналом при потере связи с модулем ЦП, мс. Диапазон [1 – 65535] (0 – бесконечность)
Предустановленное значение канала	REAL	0.0	Предустановленное значение канала при потере связи с модулем ЦП
Состояние канала при потере связи	BYTE	0	Состояние канала при потере связи с модулем ЦП: 0 – установить предустановленное значение; 1 – не изменять состояние

Таблица 41 - Регистры данных ввода-вывода канала модуля АО 02 031

Тип данных	Назначение
REAL	Значение на канале

WORD	<p>Статус модуля:</p> <p>0 бит – отсутствие внешнего питания (0 – питание есть, 1 – питания нет);</p> <p>1...7 бит – резерв;</p> <p>8 бит – обрыв на канале 1 для токового выхода (0 – обрыв отсутствует, 1 – обрыв есть);</p> <p>9 бит – обрыв на канале 2 для токового выхода (0 – обрыв отсутствует, 1 – обрыв есть);</p> <p>10...15 бит – резерв</p>
------	--

Модули дискретного ввода

Условное обозначение	R200 DI 08 011
Краткое описание	Модуль дискретного ввода, 24 В DC, 8 каналов
Внешний вид	

Модуль дискретного ввода DI 08 011

Модуль предназначен для ввода восьми дискретных сигналов с напряжением постоянного тока 24 В. Два первых канала из восьми возможно использовать для измерения частоты и счета импульсов.

В состав электронного блока модуля входят:

- восемь блоков приема входных дискретных сигналов с общей точкой, каждый канал гальванически изолирован от схемы обработки;
- микропроцессор;
- источник питания;
- панель индикации.

Таблица 42 - Технические характеристики модуля дискретного ввода DI 08 011

Наименование параметра, единица измерения	Значение
Количество каналов	8
Количество каналов измерения частоты и счета импульсов	2 (первый и второй по порядку)
Диапазон измерения частоты, Гц	от 1 до 2500
Диапазон измерения количества импульсов	от 0 до 2^{64} (с признаком переполнения)
Номинальное напряжение постоянного тока канала, В	24
Напряжение детектирования сигнала, В: – уровень логический «1» – уровень логический «0»	от 15 до 30 от 0 до 5
Допустимое входное напряжение постоянного тока канала, В	30
Входной ток при сигнале «1», мА, не более	10
Время запаздывания, мс, не более: – с «0» на «1» – с «1» на «0»	1 1
Диапазон измерения количества импульсов, шт: – в режиме частотомера до 10 кГц – в режиме СИКН	от 0 до 2^{32} (с признаком переполнения) от 0 до 2^{64}
Напряжение пробоя изоляции (гальваническая изоляция), В, не менее: – между каналами и внутренней шиной питания и данных – между каналами и внешней шиной питания – между каналами и защитным заземлением – между каналами	1000 — 1000 —
Допустимая разность потенциалов между каналами, В	60
Пределы допускаемой относительной погрешности измерения частоты, %	$\pm 0,01$
Пределы абсолютной погрешности счета импульсов, импульс	± 1
Потребляемая мощность от внутренней шины питания контроллера, Вт, не более	0,23
Напряжение внешнего питания, В	24 (от 20,4 до 28,8)

Наименование параметра, единица измерения	Значение
Потребляемая мощность от внешней шины питания контроллера, Вт, не более	0,09
Условия эксплуатации: – температура окружающего воздуха, °С – относительная влажность воздуха, %	от – 40 до + 60 от 5 до 98 без образования конденсата
Условия хранения: – температура окружающего воздуха, °С – относительная влажность воздуха, %	от – 55 до + 70 от 5 до 98 без образования конденсата
Степень защиты от внешних воздействий	IP20
Размеры (ШхВхГ), мм	12,9x101x109
Вес, кг	0,1

Алгоритм работы модуля следующий: на контакты датчиков, подключаемых к модулю, подается внешнее питание 24 В постоянного тока. Каждый канал имеет оборудование для защиты входных цепей от перенапряжения и перегрузки по току.

В модуле осуществляется первичная обработка входных сигналов: программная фильтрация («антидребезг», время обработки которого задается в настройках параметров пользователем), непосредственно гальваническое разделение цепей и формирование сигналов TTL уровня.

Функция «Антидребезг» обеспечивает возможность программной фильтрации входных сигналов с длительностью в диапазоне от 5 до 65535 мс.

Погрешность уставки фильтра составляет +11 %, поэтому для гарантированной фильтрации сигналов следует вводить поправку.

Например, для фильтра длительностью 20 мс необходимо установить значение параметра «Время антидребезга» равное $20 \text{ мс} * 1,11 = 22,2 \text{ мс}$, с округлением до большего целого ~ 23 мс.

Индикация

Индикация состояния каналов модулей: свечение индикаторов состояния входных каналов модуля отображает наличие сигнала «1» в соответствующем входном канале модуля.

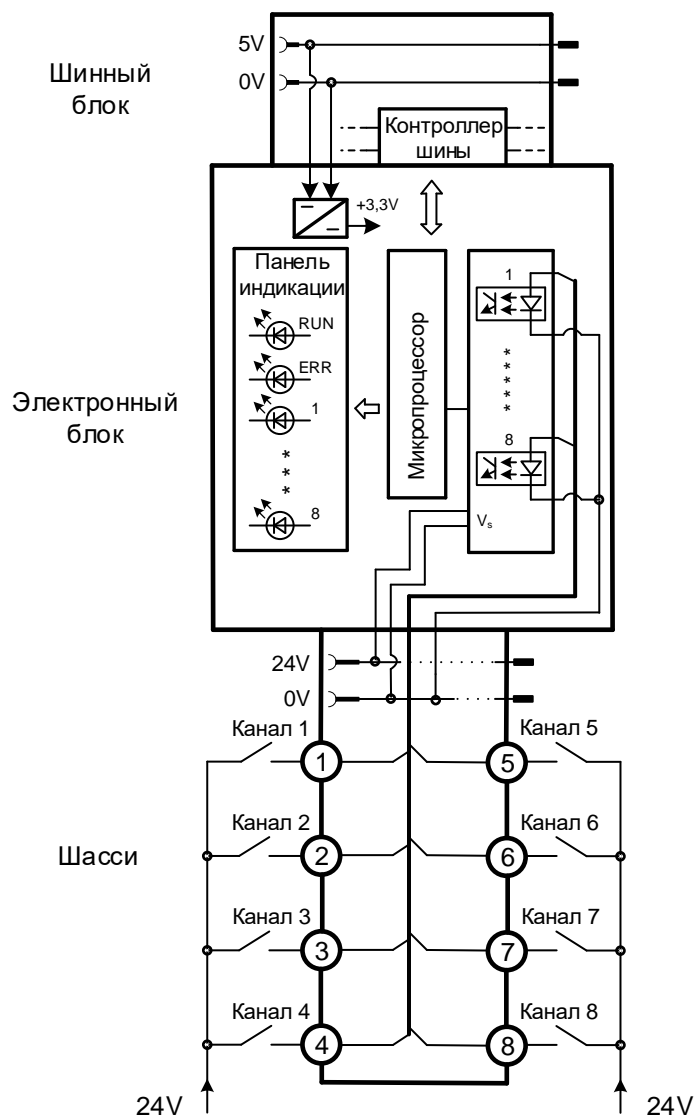


Рисунок 33 - Структурная схема модуля DI 08 011

Таблица 43 - Настраиваемые параметры модуля DI 08 011

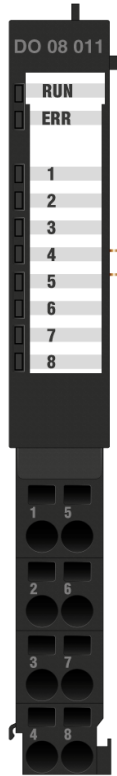

Параметр	Тип данных	Значение по умолчанию	Описание
Маскирование	BOOL	0	Маскирование канала: 0 – канал не маскирован, 1 – канал замаскирован (не обрабатывается)
Калибровочный коэффициент	REAL	ПЗУ [0.9 – 1.1]	Калибровочный коэффициент для расчета частоты
Время «антидребезга»	UINT	0	Минимальное время между сменами 0 ↔ 1, допустимое для регистрации смены состояния. Задается в мс
Инверсия	BOOL	0	Включение инверсии канала

Параметр	Тип данных	Значение по умолчанию	Описание
Метка времени	BOOL	0	Формировать событие по изменению состояния канала с присвоением метки времени

Таблица 44 - Регистры данных ввода-вывода модуля DI 08 011

Тип данных	Назначение	Описание
BYTE	Состояние каналов 0 – 7	
UDINT	Канал 1: значение счетчика импульсов	
REAL	Канал 1: частота	
USINT	Канал 1: счетчик переполнения счетчика импульсов	Изменяет свое значение каждый раз, когда происходит переполнение счетчика импульсов
BOOL	Канал 1: признак достоверности показаний	Выставляется при выходе частоты реального сигнала из границ измерения
UDINT	Канал 2: значение счетчика импульсов	
REAL	Канал 2: частота	
USINT	Канал 2: счетчик переполнения счетчика импульсов	Изменяет свое значение каждый раз, когда происходит переполнение счетчика импульсов
BOOL	Канал 2: признак достоверности показаний	Выставляется при выходе частоты реального сигнала из границ измерения
BYTE	Состояние модуля	Младший бит - отсутствие внешнего питания
UINT	Канал 1: максимальное значение частоты, Гц	
BYTE	Канал 1: количество импульсов для усреднения	Диапазон [1:240]
UINT	Канал 2: максимальное значение частоты, Гц	
BYTE	Канал 2: количество импульсов для усреднения	Диапазон [1:240]

Модули дискретного вывода

Условное обозначение	R200 DO 08 011	R200 DO 04 021
Краткое описание	Модуль дискретного вывода 24 В DC, 0,5 А, 8 каналов	Модуль дискретного вывода 220 В AC/DC, 4 канала
Внешний вид		

Модуль дискретного вывода DO 08 011

Модуль предназначен для вывода восьми дискретных сигналов, коммутирующих цепи напряжением 24 В постоянного тока.

В состав электронного блока модуля входят:

- восемь блоков выходных сигналов типа «сухой контакт», каждый канал гальванически изолирован от схемы обработки;
- микропроцессор;
- источник питания;
- панель индикации.

Таблица 45 - Технические характеристики модуля дискретного вывода DO 08 011

Наименование параметра, единица измерения	Значение
Количество каналов	8
Номинальное напряжение постоянного тока канала, В	24
Допустимое прикладываемое напряжение постоянного тока, В	30
Максимальный коммутируемый ток канала, А, не более	0,5
Ток утечки, мА, не более	1
Время запаздывания (для резистивной нагрузки), мс, не более:	
– с «0» на «1»	2
– с «1» на «0»	2
Напряжение пробоя изоляции (гальваническая изоляция), В, не менее:	
– между каналами и внутренней шиной питания и данных	1000
– между каналами и внешней шиной питания	—
– между каналами и защитным заземлением	1000
– между каналами	—
Защита от бросков напряжения	Да (< – 33В*)
Защита от короткого замыкания	Да
Защита от обратной полярности	Нет
Потребляемая мощность от внутренней шины питания контроллера, Вт, не более	0,32
Напряжение внешнего питания, В	24 (от 20,4 до 28,8)
Потребляемая мощность от внешней шины питания контроллера, Вт, не более	0,43
Условия эксплуатации:	
– температура окружающего воздуха, °С	от – 40 до + 60
– относительная влажность воздуха, %	от 5 до 98 без образования конденсата
Условия хранения:	
– температура окружающего воздуха, °С	от – 55 до + 70
– относительная влажность воздуха, %	от 5 до 98 без образования конденсата
Степень защиты от внешних воздействий	IP20

Наименование параметра, единица измерения	Значение
Размеры (ШxВxГ), мм	12,9x101x109
Вес, кг	0,1
Примечание – * – при размыкании индуктивной нагрузки, когда потенциал выхода ниже потенциала цепи 0 V	

Алгоритм работы модуля следующий: микропроцессор получает от прикладной программы маску состояния выходных сигналов и выдаёт соответствующие управляющие сигналы на твердотельные реле, коммутирующие внешние цепи. Микропроцессор, получив сигнал о состоянии каналов, производит включение соответствующих светодиодных индикаторов.

При потере модулем связи с центральным процессором управление каналами может происходить в несколько конфигурируемых этапов (максимально – 3, с возможностью циклического повторения этапов) с разными временными отрезками (максимально 65,535 секунд на отрезок) и разными стратегиями управления на каждом этапе. Настраиваемые параметры описаны в таблице 46.

Индикация

Индикация состояния каналов модуля: свечение индикаторов состояния выходных каналов модуля отображает наличие сигнала «1» в соответствующей выходной цепи модуля.

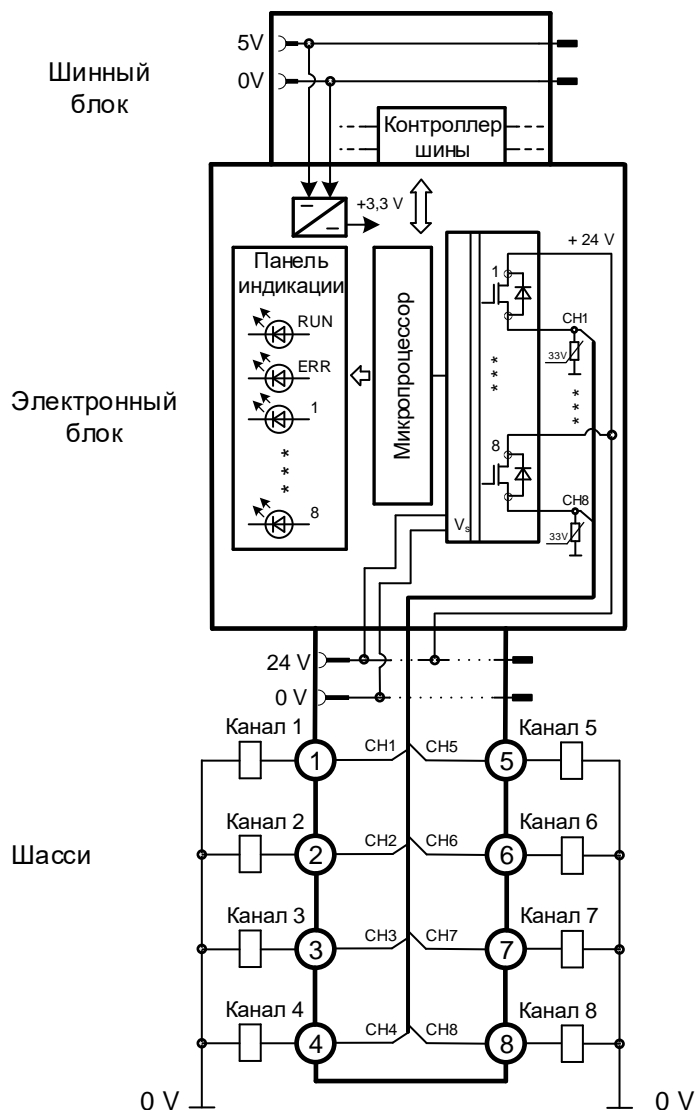


Рисунок 34 - Структурная схема модуля DO 08 011

Таблица 46 - Настраиваемые параметры модуля DO 08 011

Параметр	Тип данных	Значение по умолчанию	Описание
Маскирование	BOOL	0	Маскирование канала: 0 – канал не маскирован, 1 – канал замаскирован (не обрабатывается, не выдаются выходные значения)
T1 – таймаут управления каналом на этапе 1	UINT	0	Отрезок времени, в течение которого держится стратегия этапа 1, мс. Диапазон [0 – 65535] (0 – бесконечность)
S1 – стратегия этапа 1	BYTE	0	Стратегия этапа 1: 0 – установить 0, 1 – не изменять состояние, 2 – установить 1

Параметр	Тип данных	Значение по умолчанию	Описание
T2 – таймаут управления каналом на этапе 2	UINT	0	Отрезок времени, в течение которого держится стратегия этапа 2, мс. Диапазон [0 – 65535] (0 – бесконечность)
S2 – стратегия этапа 2	BYTE	0	Стратегия этапа 2: 0 – установить 0, 1 – не изменять состояние, 2 – установить 1
T3 – таймаут управления каналом на этапе 3	UINT	0	Отрезок времени, в течение которого держится стратегия этапа 3, мс. Диапазон [0 – 65535] (0 – бесконечность)
C – количество повторов	UINT	0	Количество повторов этапа 2 и 3. Диапазон [0 – 65535] (0 – бесконечность)

Таблица 47 - Регистры данных ввода-вывода модуля DO 08 011

Тип данных	Назначение
BYTE	Состояние каналов 0 – 7

Модуль дискретного вывода DO 04 021

Модуль предназначен для вывода четырех дискретных сигналов, коммутирующих силовые цепи напряжением 220 В постоянного или переменного тока.

В состав электронного блока модуля входят:

- четыре блока релейных выходов типа «сухой контакт» (Н.Р.), каждый канал гальванически изолирован от другого канала и от схемы обработки;
- микропроцессор;
- источник питания;
- панель индикации.

Таблица 48 - Технические характеристики модуля дискретного вывода DO 04 021

Наименование параметра, единица измерения	Значение
Количество каналов	4
Характеристики каналов при коммутировании цепей постоянного тока:	
– номинальное напряжение, В	220
– максимальное напряжение, В	250
– максимальная мощность, Вт, не более	60
– максимальный ток (для резистивной нагрузки), А, не более	0,27
Характеристики каналов при коммутировании цепей переменного тока:	
– номинальное напряжение, В	230
– максимальное напряжение, В	250
– максимальная мощность, ВА, не более	62,5
– максимальный ток (для резистивной нагрузки), А, не более	2,0
Механический ресурс переключений реле	10 ⁸
Сопротивление контакта в разомкнутом состоянии, МОм, не менее	1
Время запаздывания (для резистивной нагрузки), мс, не более:	
– с «0» на «1»	15
– с «1» на «0»	10
Напряжение пробоя изоляции (гальваническая изоляция), В, не менее:	
– между каналами и внутренней шиной питания и данных	1000
– между каналами и защитным заземлением	1000
– между каналами	—

Наименование параметра, единица измерения	Значение
Потребляемая мощность от внутренней шины питания контроллера, Вт, не более	0,58
Условия эксплуатации: – температура окружающего воздуха, °С – относительная влажность воздуха, %	от – 40 до + 60 от 5 до 98 без образования конденсата
Условия хранения: – температура окружающего воздуха, °С – относительная влажность воздуха, %	от – 55 до + 70 от 5 до 98 без образования конденсата
Степень защиты от внешних воздействий	IP20
Размеры (ШхВхГ), мм	12,9x101x109
Вес, кг	0,1

Алгоритм работы модуля следующий: микропроцессор получает от прикладной программы маску состояния выходных сигналов и выдаёт соответствующие управляющие сигналы на катушки электромеханических реле. Исполнительные контакты реле замыкаются, тем самым коммутируя внешние силовые цепи. Контакты реле типа «сухой контакт», поэтому не имеет значения, на какую клемму будет подведен полюс «плюс» или «минус». Исполнительные контакты реле защищены от пробоев при размыкании индуктивной нагрузки (390 VAC / 250 VDC). Микропроцессор, получив сигнал о состоянии каналов, производит включение соответствующих светодиодных индикаторов.

При потере модулем связи с центральным процессором управление каналами может происходить в несколько конфигурируемых этапов (максимально – 3, с возможностью циклического повторения этапов) с разными временными отрезками (максимально 65,535 секунд на отрезок) и разными стратегиями управления на каждом этапе. Настраиваемые параметры описаны в таблице 49.

Индикация

Индикация состояния каналов модуля: свечение индикаторов состояния выходных каналов модуля отображает наличие сигнала «1» в соответствующей выходной цепи модуля.

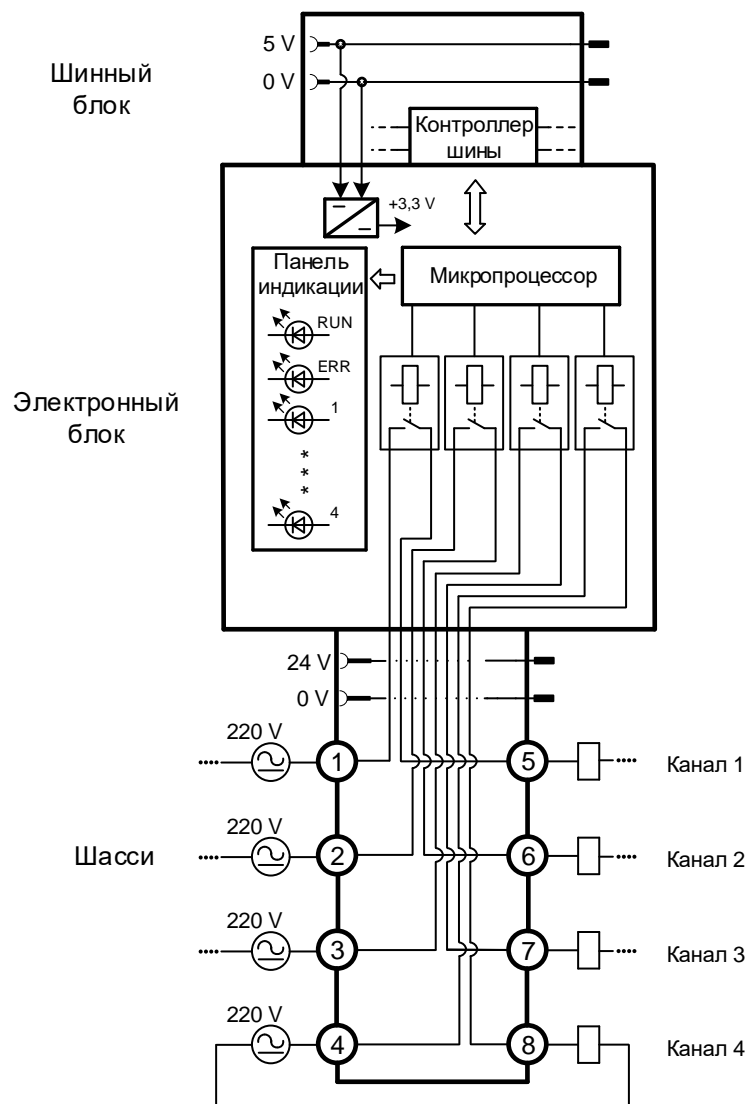


Рисунок 35 - Структурная схема модуля DO 04 021

Таблица 49 - Настраиваемые параметры модуля DO 04 021




Параметр	Тип данных	Значение по умолчанию	Описание
Маскирование	BOOL	0	Маскирование канала: 0 – канал не маскирован, 1 – канал замаскирован (не обрабатывается, не выдаются выходные значения)
T1 – таймаут управления каналом на этапе 1	UINT	0	Отрезок времени, в течение которого держится стратегия этапа 1, мс. Диапазон [0 – 65535] (0 – бесконечность)
S1 – стратегия этапа 1	BYTE	0	Стратегия этапа 1: 0 – установить 0, 1 – не изменять состояние, 2 – установить 1

Параметр	Тип данных	Значение по умолчанию	Описание
T2 – таймаут управления каналом на этапе 2	UINT	0	Отрезок времени, в течение которого держится стратегия этапа 2, мс. Диапазон [0 – 65535] (0 – бесконечность)
S2 – стратегия этапа 2	BYTE	0	Стратегия этапа 2: 0 – установить 0, 1 – не изменять состояние, 2 – установить 1
T3 – таймаут управления каналом на этапе 3	UINT	0	Отрезок времени, в течение которого держится стратегия этапа 3, мс. Диапазон [0 – 65535] (0 – бесконечность)
C – количество повторов	UINT	0	Количество повторов этапа 2 и 3. Диапазон [0 – 65535] (0 – бесконечность)

Таблица 50 - Регистры данных ввода-вывода модуля DO 04 021

Тип данных	Назначение
BYTE	Состояние каналов 0 – 3

Модули счета импульсов

Условное обозначение	R200 DA 01 011	R200 DA 01 012	R200 DA 01 111
Краткое описание	<p>Модуль счета импульсов, 1 канал ввода импульсов с частотой от 1 Гц до 500 кГц, гальваническая развязка канала счета, номинальное напряжение сигнала 5, 12, 24 В, 2 канала дискретного вывода 24 В DC, 0,5 А, 2 канала дискретного ввода 24 В DC</p>	<p>Модуль счета импульсов, 1 канал ввода импульсов с частотой от 1 Гц до 500 кГц, гальваническая развязка канала счета, номинальное напряжение сигнала 5, 12, 24 В, 2 канала дискретного вывода 24 В DC, 0,5 А, 2 канала дискретного ввода 24 В DC</p>	<p>Модуль счета импульсов, 1 канал ввода импульсных сигналов с инкрементального энкодера с частотой от 1 Гц до 400 кГц, номинальное напряжение сигнала 5 В, 12 В, 24 В, 2 канала дискретного ввода 24 В DC</p>
Внешний вид			

Модули счета импульсов DA 01 011, DA 01 012

Модули предназначены для ввода одного импульсного сигнала с частотой от 1 до 500 кГц с номинальным напряжением сигнала 5 В, 12 В, 24 В.

Модули могут работать в одном из следующих режимов (настраивается в программной среде Epsilon LD):

- частотомер до 10 кГц с подсчетом количества импульсов и индикацией наличия внешнего питания;
- частотомер до 500 кГц с индикацией наличия внешнего питания;
- измерение количества и показателей качества нефти (СИКН);
- автомат безопасности (без проверки, т.к. нет генератора частоты).

В состав электронного блока модулей входят:

- контроллер измерения частоты;
- блок приема входных дискретных сигналов, при этом каждый из каналов гальванически изолирован от схемы обработки;
- блок выдачи выходных релейных сигналов типа «сухой контакт», при этом каждый из каналов гальванически изолирован от схемы обработки;
- источник питания;
- панель индикации.

Таблица 51 - Технические характеристики модулей счета импульсов DA 01 011, DA 01 012

Наименование параметра, единица измерения	Значение	
	DA 01 011	DA 01 012
Количество каналов измерения частоты и счета импульсов	1	
Диапазон измерения частоты (в режиме работы частотомера до 500 кГц), Гц	от 1 до 500 000	
Диапазон измерения частоты (в остальных режимах), Гц	от 1 до 10 000	
Диапазон измерения количества импульсов, шт:		
– в режиме частотомера до 10 кГц	от 0 до 2^{32} (с признаком переполнения)	
– в режиме СИКН	от 0 до 2^{64}	
Время импульса, мкс, не менее	1	
Время паузы, мкс, не менее	1	
Номинальное входное напряжение канала измерения частоты и счета импульсов, В	5, 12, 24	

Наименование параметра, единица измерения	Значение	
	DA 01 011	DA 01 012
Допустимое входное напряжение, В	30	
Параметры канала преобразования частоты и счета импульсов с номинальным напряжением 5 В		
Напряжение детектирования сигнала, В:		
– уровень логический «1»	≥ 4,2	
– уровень логический «0»	≤ 1,8	
Входное сопротивление, кОм, не менее	3	75
Параметры канала преобразования частоты и счета импульсов с номинальным напряжением 12 В		
Напряжение детектирования сигнала, В:		
– уровень логический «1»	≥ 8	≥ 8,5
– уровень логический «0»	≤ 1,8	≤ 3
Входное сопротивление, кОм, не менее	6	170
Параметры канала преобразования частоты и счета импульсов с номинальным напряжением 24 В		
Напряжение детектирования сигнала, В:		
– уровень логический «1»	≥ 16	≥ 18
– уровень логический «0»	≤ 3,6	≤ 8
Входное сопротивление, кОм, не менее	10,9	400
Каналы дискретного ввода		
Количество дискретных вводов	2	
Номинальное напряжение постоянного тока канала, В	24	
Напряжение детектирования сигнала, В:		
– уровень логический «1»	от 6 до 30	от 15 до 30
– уровень логический «0»	от 0 до 3	от 0 до 6
Ограничение по току, мА	5	
Допустимое входное напряжение, В	30	
Время запаздывания, мкс, не более:		
– с «0» на «1»	1	
– с «1» на «0»	1	

Наименование параметра, единица измерения	Значение	
	DA 01 011	DA 01 012
Каналы дискретного вывода		
Количество дискретных выводов	2	
Номинальное напряжение постоянного тока канала, В	24	
Коммутируемый ток канала, А, не более	0,5	
Время запаздывания (для резистивной нагрузки), мс, не более:		
– с «0» на «1»	0,5	1
– с «1» на «0»	0,1	1
Напряжение пробоя изоляции (гальваническая изоляция), В, не менее:		
– между каналом преобразования частоты и внутренней шиной питания и данных	1000	
– между каналом преобразования частоты и защитным заземлением	1000	
– между каналом преобразования частоты и внешней шиной питания	1500	
– между каналом преобразования частоты и дискретными каналами ввода/вывода	1500	
– между дискретными каналами ввода/вывода и внутренней шиной питания и данных	1000	
– между дискретными каналами ввода/вывода и внешней шиной питания	1000	
– между дискретными каналами ввода/вывода и защитным заземлением	—	
– между дискретными каналами ввода/вывода	—	
Защита от короткого замыкания	Да	
Пределы допускаемой относительной погрешности преобразования частоты (в режиме работы – частотомер до 500 кГц), %	±0,01	
Пределы допускаемой относительной погрешности преобразования частоты (в остальных режимах), %	<p>При измерении до 2,4 кГц, включительно: ±0,01.</p> <p>При измерении от 2,4 кГц до 10 кГц, по формуле:</p> $\delta (F_{\text{изм}}) = \pm \frac{F_{\text{изм}}}{24 * 10^6 + F_{\text{изм}}} * 100,$ <p>где $F_{\text{изм}}$ – измеряемая частота в Гц</p>	

Наименование параметра, единица измерения	Значение	
	DA 01 011	DA 01 012
Пределы допускаемой абсолютной погрешности счета импульсов, импульс	±1	
Потребляемая мощность от внутренней шины питания контроллера, Вт, не более	0,37	0,25
Напряжение внешнего питания, В	24 (от 21,6 до 26,4)	
Потребляемая мощность от внешней шины питания контроллера, Вт, не более	0,55	0,65
Условия эксплуатации: – температура окружающего воздуха в нормальных условиях, °С – температура окружающего воздуха в рабочих условиях, °С – относительная влажность воздуха, %	от + 15 до + 25 от – 40 до + 60 от 5 до 98 без образования конденсата	
Условия хранения: – температура окружающего воздуха, °С – относительная влажность воздуха, %	от – 55 до + 70 от 5 до 98 без образования конденсата	
Степень защиты от внешних воздействий	IP20	
Размеры (ШхВхГ), мм	12,9x101x109	
Вес, кг	0,1	

Контроллер частоты производит измерение параметров сигналов частотных входов (частота, накопительный итог и пр.) в зависимости от заданного алгоритма (режима работы).

В модуле логические «1» и «0» формируются при пересечении сигналом порогов (Рисунок 36):

- **верхний порог срабатывания канала (U_HI)** - уровень перехода сигнала из состояния «0» в «1»;
- **нижний порог срабатывания канала (U_LO)** - уровень перехода сигнала из состояния «1» в «0».

Для обеспечения заявленной точности измерения на вход модуля необходимо подавать сигнал прямоугольной формы.

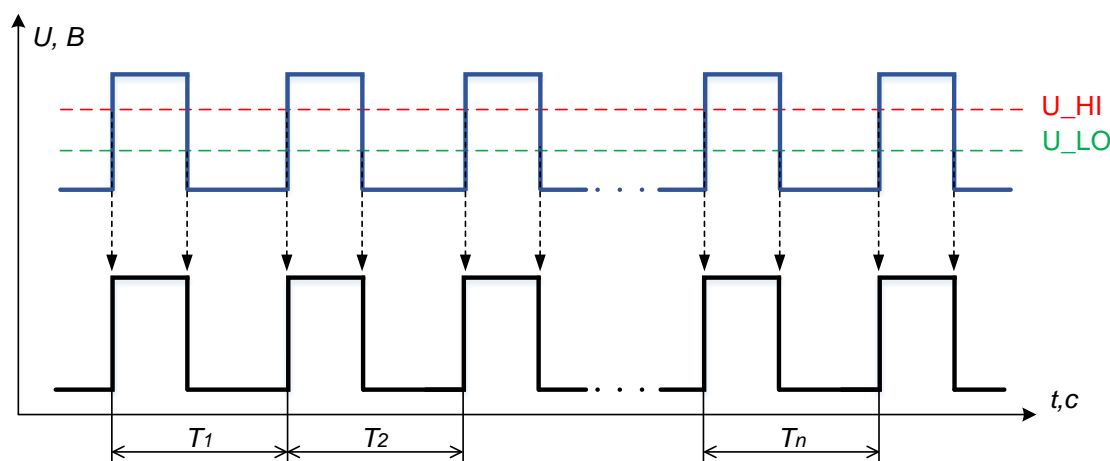


Рисунок 36 – Детектирование сигнала

Алгоритм определения частоты модуля следующий:

- детектирование сигнала (исходя из заданных порогов срабатывания);
- определение периода следования импульсов $T_1/T_2/...T_n$;
- расчет усредненного значения периода следования импульсов T_{cp} по следующей формуле

$$T_{cp} = \frac{T_1+T_2+...+T_n}{n}, \quad (7)$$

где n – количество импульсов для усреднения, в частности:

- для частотомера до 10 кГц – устанавливается пользователем (диапазон [1:240]);
- для частотомера до 500 кГц – задается автоматически:
 - 1 – в диапазоне частот от 1 до 2000 Гц;
 - 16 – в диапазоне частот от 2 до 32 кГц;
 - 256 – в диапазоне частот от 32 до 500 кГц.

Частота следования импульса F определяется по формуле

$$F = \frac{1}{T_{cp}}, \quad (8)$$

Параметры детектирования сигнала жестко закреплены за конкретным входным каналом с соответствующим номинальным напряжением:

- при напряжении 5 В:
 - верхний порог срабатывания (U_{HI}) - 4 В;
 - нижний порог срабатывания канала (U_{LO}) - 3 В;
- при напряжении 12 В:
 - верхний порог срабатывания (U_{HI}) - 8 В;
 - нижний порог срабатывания канала (U_{LO}) - 6 В;
- при напряжении 24 В:

- верхний порог срабатывания (**U_HI**) - 18 В;
- нижний порог срабатывания канала (**U_LO**) - 14 В.

Режим СИКН

Измерительно-вычислительный аппаратно-программный комплекс (ИВК), сконфигурированный из модулей серии REGUL RX00, в состав которого входит модуль счета импульсов в режиме СИКН, предназначен для измерения, вычисления, контроля и хранения параметров расхода, давления, перепада давления, температуры, показателей качества нефти (плотности, вязкости, влажности) и количества (объем, масса) нефти.

Модуль счета импульсов в составе ИВК принимает частотно-импульсные сигналы частотой в диапазоне от 1 до 10000 Гц от турбинных расходомеров и плотномеров.

Режим автомата безопасности

Электронный автомат безопасности (ЭАБ) предназначен для защиты турбины от достижения критических оборотов при сбросах нагрузки. ЭАБ производит измерение по трем независимым каналам частоты входного электрического сигнала (подключают три модуля R200 DA 01 01X), сравнивает с аварийной уставкой и при достижении критических оборотов выдает сигнал на останов турбины с учетом ускорения, т.е. при наличии ускорения ЭАБ пересчитывает и снижает уставку, чтобы не было заброса оборотов выше критических. ЭАБ обеспечивает выполнение следующих функций:

- сбор информации от датчиков по трем независимым каналам значения частоты вращения ротора турбоагрегата (для стабильной работы ЭАБ необходимо наличие сигналов с трех датчиков);
- вычисление текущего значения ускорения вращения ротора турбоагрегата;
- вычисление уставки срабатывания с учетом текущего значения ускорения вращения ротора турбоагрегата;
- хранение в энергонезависимой памяти значений частоты вращения, при которой был сформирован управляющий электрически сигнал;
- постоянный контроль исправности измерительных каналов;
- создание архива аварийных событий протоколирование всех событий с возможностью просмотра журнала событий.

Конфигурация входов/выходов модуля производится в среде программирования Epsilon LD. Значения параметров настройки хранятся в энергонезависимой памяти модуля.

Конфигурирование дискретных входов

В среде программирования предусмотрена возможность задания функционального назначения для каждого дискретного входа, типы функциональных назначений приведены в

таблице 52. Функциональное назначение 1-го типа присваивается одному или двум входам. Также дискретные входы имеют функциональное назначение 2-го или 3-го типа.

Если назначение 2-го типа не выбрано, то все дискретные входы имеют функциональное назначение 1-го типа, и функция диагностики реле защиты автоматически блокируется.

Таблица 52 – Типы функциональных назначений дискретных входов

№	Тип	Описание
1	Произвольный контроль	Вход данного типа предназначен для приема сигнала, состояние которого не анализируется в алгоритмах защиты и диагностики модуля, а только передается в прикладную программу ЦП
2	Обратный контроль включения реле защиты	Вход данного типа предназначен для приема сигнала контроля включения реле защиты, управляемого выходом «Включение реле защиты». Состояние сигнала используется в алгоритме диагностики реле защиты
3	Наличие питания цепей защиты	Вход данного типа предназначен для приема сигнала об отсутствии питания в цепях защиты. Отсутствие питания определяется уровнем сигнала 0 на входе модуля. Состояние сигнала используется в алгоритме срабатывания защиты

В среде программирования дискретных сигналов, типы функциональных назначений приведены в таблице 53. По умолчанию дискретные выходы имеют функциональное назначение 1-го типа.

Таблица 53 – Типы функциональных назначений дискретных выходов

№	Тип	Описание
1	Произвольное управление	Состояние выхода данного типа не формируется в алгоритмах защиты и диагностики модуля, а задается в прикладной программе ЦП
2	Срабатывание защиты	Выход данного типа сигнализирует выполнение условия для срабатывания защиты (логический уровень «1»). Используется для внешней сигнализации
3	Включение реле защиты / выключение реле защиты	Выход данного типа управляет реле защиты при срабатывании защиты (логический уровень «1» или «0», выбирается в конфигурации алгоритма защиты)
4	Повышенная частота	Выход данного типа предназначен для сигнализации того, что частота вращения ротора, используемого в алгоритмах защиты, превышает предупредительный порог (логический уровень «1»)
5	Неисправность	Выход данного типа сигнализирует недостоверность значения частоты, неисправность модуля или отказ любого реле защиты (логический уровень «1»)

Конфигурирование частотного входа

В среде программирования предусмотрена возможность конфигурирования функционального назначения частотного входа, типы функциональных назначений приведены в таблице 54. По умолчанию частотный вход имеет функциональное назначение 2-го типа.

Если канал 2-го типа не выбран, то все частотные входы имеют функциональное назначение 1-го типа, и функции противоразгонной защиты и диагностики автоматически отключаются.

Таблица 54 – Типы функциональных назначений частотных входов

№	Тип	Описание
1	Произвольное измерение	Вход данного типа предназначен для приема частотного сигнала, по которому рассчитываются значения скорости вращения и углового ускорения ротора, не используемые в алгоритмах защиты и диагностики
2	Защитное измерение	Вход данного типа предназначен для приема частотного сигнала, по которому рассчитываются значения скорости вращения и углового ускорения ротора, используемые в алгоритмах защиты и диагностики

Микропроцессор выполняет следующие функции в зависимости от заданного алгоритма (режима работы):

- формирование управляющих сигналов для дискретных выходов;
- опрос состояний дискретных входов;
- обмен данными с контроллером частоты (чтение обработанных данных по измерительным каналам, состояния дискретных входов/выходов, передача режима работы, уставок, и пр.);
- формирование сигналов для панели индикации модуля.

Индикация

Группа функциональных индикаторов светодиодной панели модуля состоит из следующих индикаторов:

- СН – отображает наличие сигнала на счетном входе. Частота мигания индикатора соответствует частоте сигнала на входе;
- OVER – отображает выход за пределы измеряемой частоты на счетном канале;
- DI1...DI2 – отображают наличие сигнала «1» в соответствующем входном канале модуля;
- DO1...DO2 – отображают наличие сигнала «1» в соответствующем выходном канале модуля.

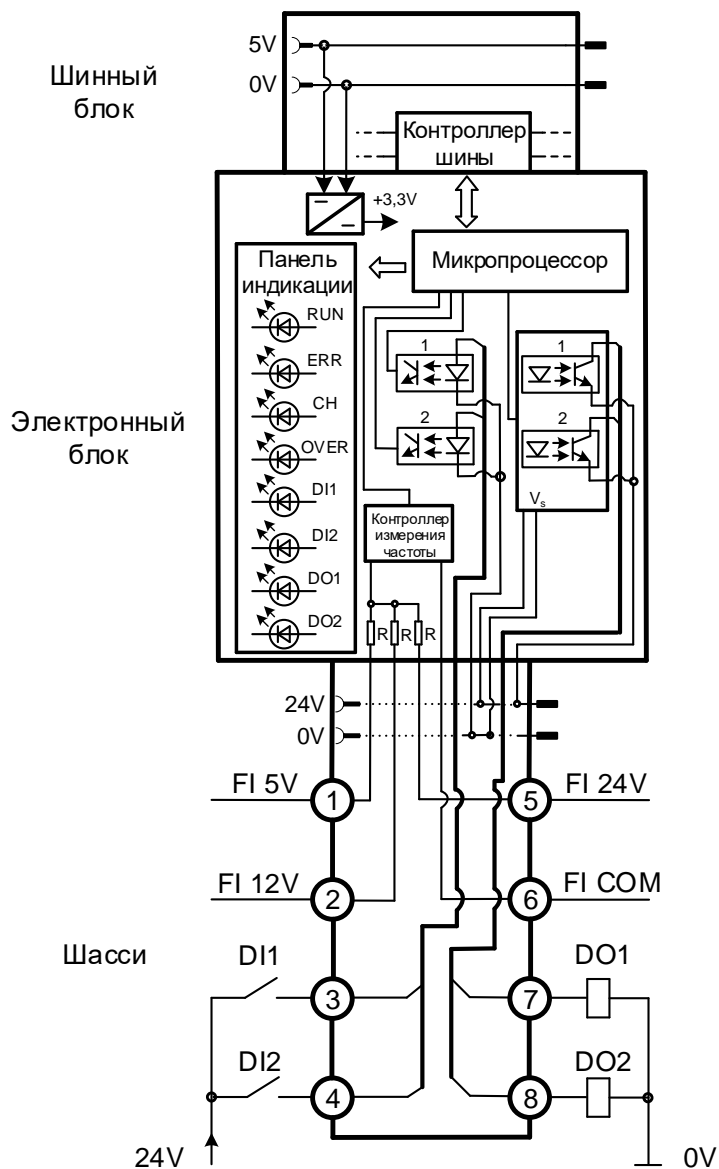


Рисунок 37 - Структурная схема модулей DA 01 011, DA 01 012

Таблица 55 - Настраиваемые параметры модулей (частотомер до 10 кГц)

Параметр	Тип данных	Значение по умолчанию	Описание
Маскирование канала 1	BOOL	0	Маскирование канала 1: 0 – канал не маскирован, 1 – канал замаскирован (не обрабатывается, не выдаются выходные значения)
Калибровочный коэффициент	REAL	ПЗУ [0.9 – 1.1]	Калибровочный коэффициент для расчета частоты

Таблица 56 - Регистры данных ввода-вывода модуля (частотомер до 10 кГц)

Тип данных	Назначение	Описание
(мастер ⇒ модуль):		
BYTE	Состояние выходных дискретных каналов 0 – 1	
BYTE	Канал 1: количество импульсов для усреднения	На указанном интервале импульсов происходит определение среднего значения периода – Тср (формула расчета которого приведена выше (7)), впоследствии используемого для расчета измеряемой частоты. Количество импульсов (n) задается в диапазоне [1:240]
UINT	Канал 1: максимальное значение частоты, Гц	Максимальное значение частоты, ожидаемое на входе канала. Учитывается при определении периода следования импульсов для отсеечения помех с большой частотой
(модуль ⇒ мастер):		
BYTE	Состояние входных дискретных каналов 0 – 1	
UDINT	Канал 1: значение счетчика импульсов	
REAL	Канал 1: частота	
USINT	Канал 1: счетчик переполнения счетчика импульсов	Изменяет свое значение каждый раз, когда происходит переполнение счетчика импульсов
BOOL	Канал 1: признак недостоверности показаний	Выставляется при выходе частоты реального сигнала из границ измерения
BYTE	Состояние модуля	Младший бит – отсутствие внешнего питания

Таблица 57 - Настраиваемые параметры модулей (частотомер до 500 кГц)

Параметр	Тип данных	Значение по умолчанию	Описание
Маскирование канала 1	BOOL	0	Маскирование канала 1: 0 – канал не маскирован, 1 – канал замаскирован (не обрабатывается, не выдаются выходные значения)
Калибровочный коэффициент	REAL	ПЗУ [0.9 – 1.1]	Калибровочный коэффициент для расчета частоты

Таблица 58 - Регистры данных ввода-вывода модуля (частотомер до 500 кГц)

Тип данных	Назначение	Описание
(мастер ⇒ модуль):		
BYTE	Состояние выходных дискретных каналов 0 – 1	
(модуль ⇒ мастер):		
BYTE	Состояние входных дискретных каналов 0 – 1	
REAL	Канал 1: частота	
BOOL	Канал 1: признак недостоверности показаний	Выставляется при выходе частоты реального сигнала из границ измерения
BYTE	Состояние модуля	Младший бит – отсутствие внешнего питания

Таблица 59 - Настраиваемые параметры модулей (режим СИКН)

Параметр	Тип данных	Значение по умолчанию	Описание
Маскирование канала 1	BOOL	0	Маскирование канала 1: 0 – канал не маскирован, 1 – канал замаскирован (не обрабатывается, не выдаются выходные значения)
Калибровочный коэффициент	REAL	ПЗУ [0.9 – 1.1]	Калибровочный коэффициент для расчета частоты
Время нечувствительности	UINT	0	Время нечувствительности при формировании событий, мс
Формирование события дискретного входа 1	BYTE	0	Тип формирования события дискретного входа 1: 0 – отключено; 1 – по фронту; 2 – по спаду
Формирование события дискретного входа 2	BYTE	0	Тип формирования события дискретного входа 2: 0 – отключено; 1 – по фронту; 2 – по спаду

Параметр	Тип данных	Значение по умолчанию	Описание
Время усреднения канала 1, мс	UINT	0	<p>Канал 1. Время усреднения, мс. Диапазон [0 – 65535].</p> <p>Исходя из времени усреднения, производится расчет количества импульсов для усреднения [N] по формуле:</p> $N = \frac{t_{\text{уср}}}{T},$ <p>где $t_{\text{уср}}$ – время усреднения, мс, T – период измеряемой частоты, мс, при этом N должно быть в диапазоне [1:240].</p> <p>Если в ходе расчета N получается меньше 1 или более 240, то значение приравнивается границе. На рассчитанном интервале импульсов происходит определение среднего значения периода, в итоге используемого для расчета измеряемой частоты</p>

Таблица 60 - Регистры данных ввода-вывода модулей (СИКН)

Тип данных	Назначение	Описание
(мастер ⇔ модуль):		
BYTE	Состояние выходных дискретных каналов 0 – 1	
BYTE	Включение/отключение режима поверки	0 – поверка отключена, 1 – поверка включена
UINT	Канал 1: максимальное значение частоты, Гц	
(модуль ⇔ мастер):		
BYTE	Состояние входных дискретных каналов 0 - 1	
ULINT	Канал 1: Значение счетчика импульсов	
REAL	Канал 1: Частота	
BOOL	Канал 1: Признак недостоверности показаний	Выставляется при выходе частоты реального сигнала за границы измерения
BYTE	Флаги ошибок и готовности поверочного режима	Выставляются после окончания поверочного режима
BYTE	Состояние модуля	Младший бит – отсутствие внешнего питания

Таблица 61 - Настраиваемые параметры модулей (автомат безопасности)

Параметр	Тип данных	Значение по умолчанию	Описание
Маскирование канала 1 (Mask 1)	BOOL	0	Маскирование канала 1: 0 – канал не маскирован, 1 – канал замаскирован (не обрабатывается)
Калибровочный коэффициент (K)	REAL	ПЗУ [0.9 – 1.1]	Калибровочный коэффициент для расчета частоты
Назначение дискретного входа 1 (DIType1)	BYTE	0	Управление дискретными входами. Возможные значения: 0 – произвольный контроль, 1 – обратный контроль включения реле защиты, 2 – наличие питания цепей защиты
Назначение дискретного входа 2 (DIType2)	BYTE	0	
Назначение дискретного выхода 1 (DOType1)	BYTE	0	Управление дискретными выходами. Возможные значения: 0 – произвольное управление, 1 – срабатывание защиты, 2 – включение/выключение реле защиты, 3 – повышенная частота, 4 – неисправность (каналов измерения частоты либо цепей защиты)
Назначение дискретного выхода 2 (DOType2)	BYTE	0	
Назначение частотного входа 1 (FIType1)	BYTE	0	Управление частотным входом. Возможные значения: 0 – произвольное измерение, 1 – защитное измерение
Команда (Command)	UINT	0	Команда (числовая кодировка). Диапазон [0 – 7]. Возможные значения: 0 – нет, 1 – включить режим ТЕСТ1, 2 – включить режим ТЕСТ2, 3 – сброс срабатывания защиты. Сбрасываются значения «Скорость вращения при срабатывании защиты» и «Угловое ускорение ротора при срабатывании защиты», 4 – сброс ошибок диагностики.
Кол-во импульсов входного сигнала для расчета скорости (AvgImpCount)	UINT	1	На указанном интервале импульсов происходит определение среднего значения периода, впоследствии используемого для

Параметр	Тип данных	Значение по умолчанию	Описание
			расчета измеряемой частоты. Диапазон [1:240]
Максимально возможная скорость вращения (MaxRate)	UINT	4000	Максимально возможная скорость вращения ротора, об/мин. Диапазон [0,00 – 8000,00]
Максимально возможное ускорение (MaxAccel)	UINT	200	Максимально возможное изменение скорости за период, (об/мин)/с. Диапазон [0,00 – 8000,00]
Число зубьев мерительной шестерни (NotchCount)	UINT	60	Число зубьев мерительной шестерни. Диапазон [1 – 120]
Скорость вращения при срабатывании защиты (SafetyRate)	UINT	3300	Уставка срабатывания защиты при нулевом угловом ускорении ротора, об/мин. Диапазон [0,00 – 8000,00]
Коэффициент передачи ускорения (K_Accel)	REAL	0,4	Вес ускорения в формуле, по которой определяется условие защиты. Диапазон [0 – 65535]
Минимально допустимая уставка срабатывания защиты (MinSafetyRate)	UINT	3200	Скорость вращения турбины, ниже которой срабатывание не произойдет ни при каком значении ускорения (допустимом), об/мин. Диапазон [0,00 – 8 000,00]
Гистерезис сигнала защиты (SafetyHystPercent)	REAL	0,15	Гистерезис сигнала защиты, %. Диапазон [0 – 100]
Уставка повышенной скорости вращения ротора (RateHiSetting)	UINT	3150	Уставка повышенной скорости вращения ротора, об/мин. Диапазон [0 – 8 000]
Гистерезис сигнализации повышенной скорости вращения ротора (RateHiHystPercent)	REAL	0,15	Гистерезис сигнализации повышенной скорости вращения ротора, %. Диапазон [0 – 100]
Длительность действия противоразгонной защиты (SafetyDuration)	UINT	5	Длительность действия противоразгонной защиты, с. Диапазон [0 – 65 535]
Настройка выхода вкл/выкл реле защиты (TypeRelay)	BOOL	0	Возможные значения: 0 – при срабатывании защиты контакт DO размыкается, 1 – при срабатывании защиты контакт DO замыкается
Настройка выхода вкл/выкл реле защиты при недостоверности сигналов скорости (TypeBad)	BOOL	0	Возможные значения: 0 – только сигнал «Недостоверность», 1 – сигнал «Недостоверность» и срабатывание реле защиты

Параметр	Тип данных	Значение по умолчанию	Описание
Период измерения ускорения (AccMeasTime)	BYTE	10	Период измерения ускорения, мс. Диапазон [1 – 250]

Таблица 62 - Регистры данных ввода-вывода модулей (автомат безопасности)

Тип данных	Канал	Назначение	Описание
REAL	Freq1	Сигнал на входе 1	имп/с (Гц)
REAL	Rate1	Скорость вращения ротора, измеренная по сигналу на входе 1	об/мин
REAL	Accel1	Угловое ускорение ротора, измеренное по сигналу на входе 1	(об/мин)/с
BOOL	Invalid1	Недоверность показаний скорости вращения и углового ускорения ротора, измеренных по сигналу на входе 1	0 – Нет; 1 - Да
BYTE	DI	Байт состояния дискретных входов (битовая кодировка): 0 – наличие сигнала на входе 1; 1 – наличие сигнала на входе 2; 2...7 – не используются	0 – отключен; 1 – включен
BYTE	DOState	Обратный контроль состояния дискретных выходов (битовая кодировка)	0 – отключен; 1 – включен
BYTE	State	Байт состояния модуля (битовая кодировка): 0 – включен режим ТЕСТ 1; 1 – включен режим ТЕСТ 2; 2 – повышенная частота; 3 – сработала защита (триггер); 4 – неисправность (байт диагностики не равен 0)	0 – отключен; 1 – включен
BYTE	Diagn	Байт диагностики (битовая кодировка): 0 – неисправно реле защиты (блинкер); 1 – неисправность частотного входа, назначенного для «Защитного измерения» канал 1 (блинкер); 2 – неисправность частотного входа, назначенного для «Защитного измерения» канал 2 (блинкер) (если используется два датчика); 3 – низкая точность измерения частотного входа, назначенного для «Защитного измерения» (блинкер)	0 – норма; 1 – неисправность
REAL	SafetyRate	Скорость вращения ротора при срабатывании защиты, w_3	об/мин

Тип данных	Канал	Назначение	Описание
REAL	SafetyAccel	Угловое ускорение ротора при срабатывании защиты, ω'_z	(об/мин)/с
BYTE	DO	Состояние выходных дискретных каналов 0 – 1	

Модуль счета импульсов DA 01 111

Модуль предназначен для ввода импульсных сигналов с инкрементального энкодера с частотой от 1 Гц до 400 кГц с номинальным напряжением сигнала 5 В, 12 В, 24 В. Электропитание энкодера от модуля не предусмотрено и должно обеспечиваться внешним источником питания.

В состав электронного блока модуля входят:

- контроллер измерения частоты;
- блок приема входных дискретных сигналов, при этом каждый из каналов гальванически изолирован от схемы обработки;
- блоки внутренней подтяжки линий А, В и Z (включение/выключение производится программно);
- источник питания;
- панель индикации.

Таблица 63 - Технические характеристики модуля счета импульсов R200 DA 01 111

Наименование параметра, единица измерения	Значение
Канал счета импульсов	
Количество каналов счета	1
Допустимый диапазон частоты сигнала, Гц	от 1 до 400 000
Диапазон измерения количества импульсов, шт:	
– линии А, В (счет импульсов)	$\pm 2^{31}$
– линия Z (счет оборотов)	$\pm 2^{15}$
Номинальное входное напряжение сигнала, В	5, 12, 24
Типы поддерживаемых сигналов с энкодера	Ассиметричный: HTL PP (Push-Pull), TTL PP (Push-Pull), HTL NPN, TTL NPN
Допустимое входное напряжение, В	30
Параметры канала с номинальным напряжением 5 В (TTL)	
Напряжение детектирования сигнала, В:	
– уровень логический «1»	≥ 3
– уровень логический «0»	$\leq 0,8$
Входное сопротивление, кОм, не менее	150

Наименование параметра, единица измерения	Значение
Параметры канала с номинальным напряжением 12/24В (НТЛ)	
Напряжение детектирования сигнала, В:	
– уровень логический «1»	≥ 11
– уровень логический «0»	≤ 6
Входное сопротивление, кОм, не менее	50
Каналы дискретного ввода	
Количество каналов	2
Номинальное напряжение постоянного тока канала, В	24
Напряжение детектирования сигнала, В:	
– уровень логический «1»	от 15 до 26
– уровень логический «0»	от 0 до 5
Входной ток при сигнале «1», мА, не более	10
Допустимое входное напряжение, В	30
Время запаздывания, мс, не более:	
– с «0» на «1»	1
– с «1» на «0»	1
Общие характеристики модуля	
Напряжение пробоя изоляции (гальваническая изоляция), В, не менее:	
– между каналом счета импульсов и внутренней шиной питания и данных	1000
– между каналом счета импульсов и защитным заземлением	1000
– между дискретными каналами ввода и внутренней шиной питания и данных	1000
– между дискретными каналами ввода и защитным заземлением	1000
– между каналом счета импульсов и внешней шиной питания	—
– между каналом счета импульсов и дискретными каналами ввода	—
– между дискретными каналами ввода и внешней шиной питания	—
Защита от короткого замыкания	Да

Наименование параметра, единица измерения	Значение
Защита от перенапряжения	Да (> 30 В)
Защита от обратной полярности	Да
Потребляемая мощность от внутренней шины питания контроллера, Вт, не более	0,3
Напряжение внешнего питания, В	24 (от 21,6 до 26,4)
Потребляемая мощность от внешней шины питания контроллера, Вт, не более	0,5
Условия эксплуатации: – температура окружающего воздуха, °С – относительная влажность воздуха, %	от – 40 до + 60 от 5 до 98 без образования конденсата
Условия хранения: – температура окружающего воздуха, °С – относительная влажность воздуха, %	от – 55 до + 70 от 5 до 98 без образования конденсата
Степень защиты от внешних воздействий	IP20
Размеры (ШxВxГ), мм	12,9x101x109
Вес, кг	0,1

Модуль выдает в ЦП:

- значение счетчика импульсов (сигналы А, В);
- значение счетчика числа оборотов (сигнал Z);
- направление движения (положительное/отрицательное/неизвестно).

Модуль принимает от ЦП команды:

- сброс счетчика или числа оборотов при переполнении,
- сброс счетчика при прохождении метки Z,
- работать без сброса счетчиков.

Индикация

Группа функциональных индикаторов светодиодной панели модуля состоит из следующих индикаторов:

- А, В, Z – отображает наличие сигнала на входе А/В/Z. Частота мигания индикатора соответствует частоте сигнала на входе;
- DI1, DI2 – отображают наличие сигнала «1» в соответствующем входном канале модуля.

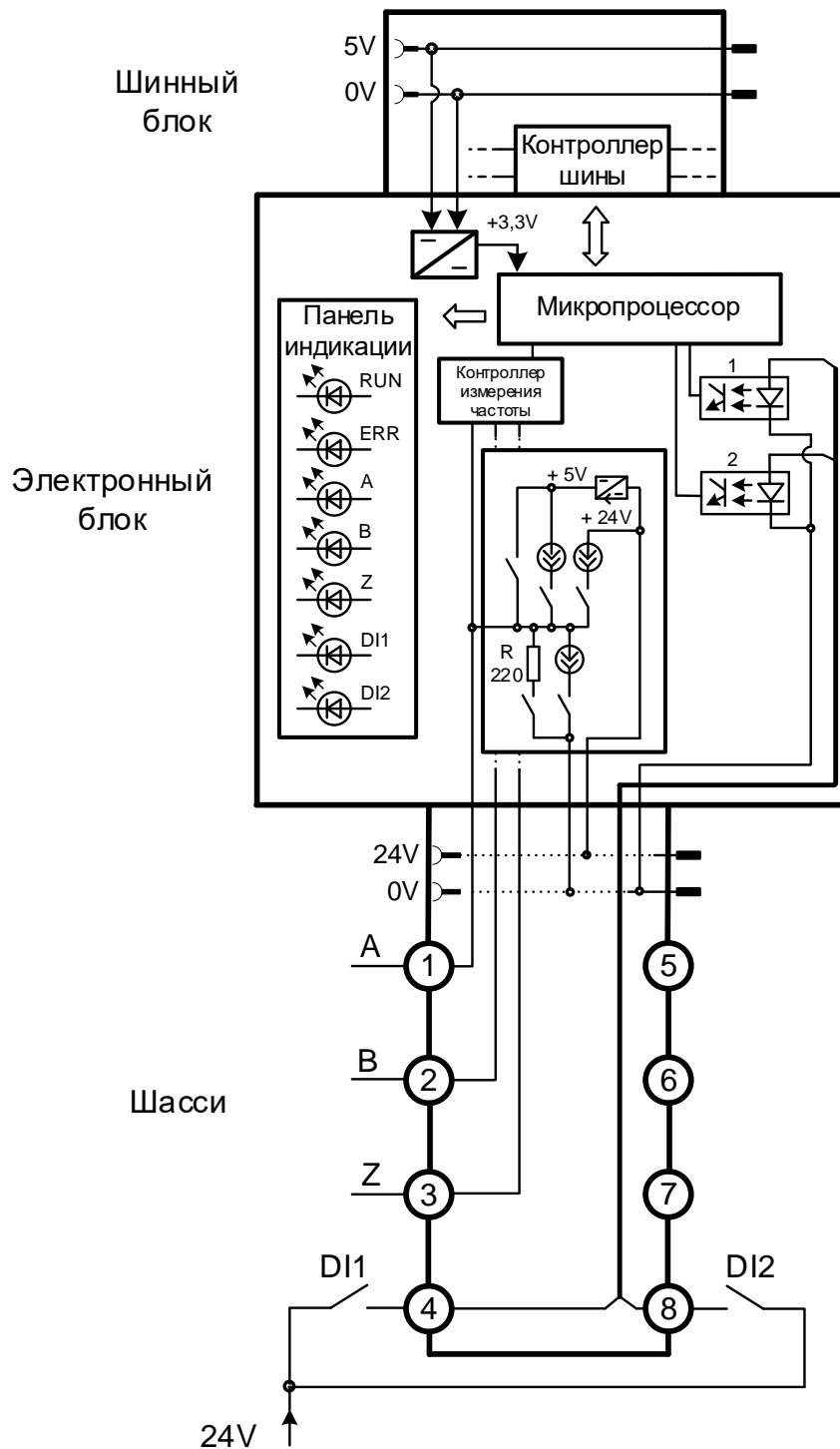





Рисунок 38 - Структурная схема модуля DA 01 111

Примечания:

1. Включение/выключение внутренней подтяжки линий A, B и Z производится программно.
2. Перед переключением типа сигнала линии рекомендуется отключать использование подтяжки, а при дальнейшей необходимости включать.

Таблица 64 - Настроечные параметры модуля DA 01 111

Параметр	Тип данных	Значение по умолчанию	Описание														
Маскирование канала	BOOL	0	Маскирование канала: 0 – канал не маскирован, 1 – канал замаскирован (не обрабатывается)														
Дискретность счетчика	BYTE	1	<p>Дискретность счетчика: 1(X1) – только по передним фронтам линии А, 2(X2) – только по передним и задним фронтам линии А, 4(X4) – по передним и задним фронтам линии А и линии В.</p> 														
Направление положительного вращения	BYTE	0	<p>Направление положительного вращения: 0 – по часовой стрелке (CW), 1 – против часовой стрелки (CCW).</p> <p>Счет в прямом/обратном направлении. CW: Значение счетчика увеличивается при перемещении по часовой стрелке. CCW: Значение счетчика увеличивается при перемещении против часовой стрелки</p> <table border="1" data-bbox="805 1608 1445 1760"> <thead> <tr> <th rowspan="2">  </th> <th colspan="2">По часовой стрелке (CW)</th> <th colspan="2">Против часовой стрелки (CCW)</th> </tr> <tr> <th></th> <th></th> <th></th> <th></th> </tr> </thead> <tbody> <tr> <td>Значение счетчика</td> <td>+1</td> <td>-1</td> <td>-1</td> <td>+1</td> </tr> </tbody> </table>		По часовой стрелке (CW)		Против часовой стрелки (CCW)						Значение счетчика	+1	-1	-1	+1
	По часовой стрелке (CW)		Против часовой стрелки (CCW)														
																	
Значение счетчика	+1	-1	-1	+1													
Тип сигнала линий А,В	UINT	2	<p>Тип сигнала линий А/В энкодера: 2 – HTL_PP, 3 – HTL_NPN, 5 – TTL_PP, 6 – TTL_NPN</p>														

Параметр	Тип данных	Значение по умолчанию	Описание
Тип сигнала линии Z	UINT	2	Тип сигнала линии Z энкодера: 2 – HTL_PP, 3 – HTL_NPN, 5 – TTL_PP, 6 – TTL_NPN
Время антидребезга (по линиям A/B/Z)	UINT	0	Время антидребезга по линиям A/B/Z: 0 - 0, 1 - 0,025 мкс, 2 - 0,05 мкс, 3 - 0,1 мкс, 4 - 0,6 мкс, 5 - 0,8 мкс, 6 - 1,2 мкс, 7 - 1,6 мкс, 8 - 2,4 мкс, 9 - 3,2 мкс, 10 - 4 мкс, 11 - 4,8 мкс, 12 - 6,4 мкс, 13 - 8 мкс, 14 - 9,6 мкс, 15 - 12,8 мкс Минимальное время между сменами 0 ↔ 1, допустимое для регистрации смены состояния.
Использовать подтяжку линий A,B	BOOL	0	Использовать подтяжку линий A/B: 0 – не использовать, 1 – использовать
Использовать подтяжку линии Z	BOOL	0	Использовать подтяжку линии Z: 0 – не использовать, 1 – использовать
Использовать линию Z для сброса счетчика AB	BOOL	0	Использовать линию Z для сброса счетчика A/B: 0 – не использовать, 1 – использовать (сброс счетчика A/B от каждого импульса по каналу Z)

Параметр	Тип данных	Значение по умолчанию	Описание
Отключить счетчик Z	BOOL	0	Отключить счетчик оборотов Z: 0 – не использовать, 1 – использовать
Декрементировать Z при обратном вращении	BOOL	0	При обратном направлении вращения, уменьшать счет по линии Z: 0 – нет, 1 – да
Маскирование дискретного канала	BOOL	0	Маскирование дискретного канала 1(2): 0 – канал не маскирован, 1 – канал замаскирован (не обрабатывается, не выдаются выходные значения)
Время антидребезга (по линиям дискретного ввода)	UINT	0	Время антидребезга дискретного канала 1(2). Минимальное время между сменами 0 ↔ 1, допустимое для регистрации смены состояния. Задается в мс
Инверсия	BOOL	0	Включение инверсии дискретного канала 1(2)

Таблица 65 - Регистры данных ввода-вывода модуля DA 01 111

Тип данных	Назначение	Описание
(мастер ⇌ модуль):		
BYTE	Сброс счетчика АВ и оборотов Z	
(модуль ⇌ мастер):		
BYTE	0-1: состояние входных дискретных каналов 0 – 1	
DINT	Счетчик АВ	Значение счетчика углового положения (по выходам А и В) в диапазоне [-2147483648: 2147483647]
INT	Счетчик оборотов Z	Значение счетчика нулевой (референтной) метки (по выходу Z) в диапазоне [-32768: 32767]
BYTE	Направление вращения (движения)	01 – положительное, 00 – не известно, 10 – отрицательное
BYTE	Статус линий	Отказ по линии (А/В/З)

Тип данных	Назначение	Описание
BYTE	Статус(состояние) модуля	Младший бит – отсутствие внешнего питания

ТЕХНИЧЕСКОЕ ОБСЛУЖИВАНИЕ

Техническое обслуживание контроллера заключается в профилактическом осмотре модулей, состояния разъемов и периодической проверке аналоговых каналов преобразования и воспроизведения.

Периодичность профилактических осмотров при техническом обслуживании - не реже одного раза в год. При осмотре контроллера производится:

- проверка отсутствия внешних повреждений, влияющих на функциональные или технические характеристики контроллера;
- проверка надежности контактов соединителей.

При необходимости винтовые зажимы подтягиваются, удаляется пыль методом продувки сжатым воздухом.

Аналоговые каналы контроллера подлежат периодической проверке для обеспечения единства измерения с требуемой точностью. Интервал между поверками – 6 лет. Записи о проведенной проверке заносятся в паспорт на модуль.

ОБРАЩЕНИЕ В СЛУЖБУ ТЕХНИЧЕСКОЙ ПОДДЕРЖКИ

Для обращения в техническую поддержку Пользователю необходимо сформировать запрос на сайте технической поддержки: <https://support.prosoftsystems.ru>, либо отправить письмо по электронной почте: support@prosoftsystems.ru. В первом случае требуется предварительная регистрация.

Обращение обязательно должно содержать следующие сведения:

- подробное описание сложившейся ситуации;
- наименование объекта и его месторасположение;
- наименование системы автоматизации;
- модель ПЛК;
- серийный номер ПЛК;
- версия среды разработки Epsilon LD;
- версия СПО-контроллера;
- файл экспорта сетевых настроек контроллера;
- архив с лог-файлами, включающими в себя период времени, когда произошел отказ;
- дата и время возникновения отказа. А также периодичность и устойчивость повторения подобных отказов в случае, если такая информация имеется.

Желательно прислать проект для Epsilon LD, так как это может значительно упростить и ускорить процесс поиска причины отказа.

Лог-файлы, скопированные на компьютер, желательно поместить в архив. Объем заархивированных текстовых файлов сокращается примерно в 10 раз.

Для того, чтобы узнать, как получить необходимую информацию (сведений о версии Epsilon LD, версии СПО и так далее), ознакомьтесь с содержанием документа «Epsilon LD User Guide DPA 302».

ПРИЛОЖЕНИЕ А

Перечень заказных позиций контроллера

Таблица А.1

Обозначение модуля	Наименование модуля
R200 PP 00 011	Модуль источника питания 24В DC 15 Вт
R200 ST 00 011	Модуль интерфейсный
R200 CU 00 021	Модуль центрального процессора 512 Мб ОЗУ, 1 Гб ПЗУ, RS-232, RS-485, 1x Ethernet RJ45, поддержка внешних SD накопителей, без подключения крейтов расширения
R200 CU 00 031	Модуль центрального процессора 512 Мб ОЗУ, 1 Гб ПЗУ, RS-232, RS-485, 1x Ethernet RJ45, поддержка внешних SD накопителей, порт подключения крейтов расширения 1x OUT (RJ45)
R200 CU 00 041	Модуль центрального процессора 512 Мб ОЗУ, 1 Гб ПЗУ, RS-232, RS-485, 2x Ethernet RJ45, ГЛОНАСС, поддержка внешних SD накопителей, порты подключения крейтов расширения 1x OUT (RJ45), 1x IN (RJ45)
R200 CU 00 061	Модуль центрального процессора 512 Мб ОЗУ, 1 Гб ПЗУ, RS-232, RS-485, 1x Ethernet RJ45, 1x Ethernet RJ45/SFP, ГЛОНАСС, поддержка внешних SD накопителей, порты подключения крейтов расширения 1x OUT (RJ45), 1x IN (RJ45)
R200 CU 00 021(W)	Модуль центрального процессора 512 Мб ОЗУ, 1 Гб ПЗУ, RS-232, RS-485, 1x Ethernet RJ45, поддержка внешних SD накопителей, без подключения крейтов расширения, поддержка WEB-визуализации
R200 CU 00 031(W)	Модуль центрального процессора 512 Мб ОЗУ, 1 Гб ПЗУ, RS-232, RS-485, 1x Ethernet RJ45, поддержка внешних SD накопителей, порт подключения крейтов расширения 1x OUT (RJ45), поддержка WEB-визуализации
R200 CU 00 041(W)	Модуль центрального процессора 512 Мб ОЗУ, 1 Гб ПЗУ, RS-232, RS-485, 2x Ethernet RJ45, ГЛОНАСС, поддержка внешних SD накопителей, порты подключения крейтов расширения 1x OUT (RJ45), 1x IN (RJ45), поддержка WEB-визуализации

Обозначение модуля	Наименование модуля
R200 CU 00 061(W)	Модуль центрального процессора 512 Мб ОЗУ, 1 Гб ПЗУ, RS-232, RS-485, 1x Ethernet RJ45, 1x Ethernet RJ45/SFP, ГЛОНАСС, поддержка внешних SD накопителей, порты подключения крейтов расширения 1x OUT (RJ45) , 1x IN (RJ45), поддержка WEB-визуализации
R200 CP 01 011	Модуль коммуникационного процессора RS-485, 1 порт
R200 CP 01 021	Модуль коммуникационного процессора Ethernet, 1 порт
R200 AI 02 031	Модуль аналогового ввода, термосопротивление, термопары, напряжение от минус 400 до плюс 400 мВ, 2 канала, общая гальваническая развязка
R200 AI 02 041	Модуль аналогового ввода, ток от 0 до 20 мА, от 4 до 20 мА, напряжение от минус 10 до плюс 10 В, от 0 до плюс 10 В, 2 канала, поканальная гальваническая развязка, индивидуальный АЦП на каждый канал
R200 AI 04 051	Модуль аналогового ввода, ток от 0 до 20 мА, от 4 до 20 мА, напряжение от минус 10 до плюс 10 В, от 0 до плюс 10 В, 4 канала, поканальная гальваническая развязка, один АЦП на все каналы
R200 AI 04 011	Модуль аналогового ввода, ток от 0 до 20 мА, от 4 до 20 мА, 4 канала, общая гальваническая развязка
R200 AI 04 081	Модуль аналогового ввода, ток от 0 до 20 мА, от 4 до 20 мА, поддержка HART протокола, 4 канала, общая гальваническая развязка
R200 AO 02 011	Модуль аналогового вывода, ток от 0 до 20 мА, от 4 до 20 мА, 2 канала, поканальная гальваническая развязка

Обозначение модуля	Наименование модуля
R200 AO 02 031	Модуль аналогового вывода, ток от 0 до 20 мА, от 4 до 20 мА; напряжение от минус 5 до плюс 5 В, от 0 до плюс 5 В, от минус 10 до плюс 10 В, от 0 до плюс 10 В, 2 канала, поканальная гальваническая изоляция
R200 DI 08 011	Модуль дискретного ввода, 24 В DC, 8 каналов ввода
R200 DO 08 011	Модуль дискретного вывода, 24 В DC, 0,5 А, 8 каналов вывода
R200 DO 04 021	Модуль дискретного вывода, 220 В AC/DC, 4 канала вывода
R200 DA 01 011	Модуль счета импульсов, 1 канал ввода импульсов с частотой от 1 Гц до 500 кГц, номинальное напряжение сигнала 5, 12, 24 В, гальваническая развязка канала, 2 канала дискретного ввода 24 В DC, 2 канала дискретного вывода 24 В DC, 0,5 А
R200 DA 01 012	Модуль счета импульсов, 1 канал ввода импульсов с частотой от 1 Гц до 500 кГц, номинальное напряжение сигнала 5, 12, 24 В, гальваническая развязка канала, 2 канала дискретного ввода 24 В DC, 2 канала дискретного вывода 24 В DC, 0,5 А
R200 DA 01 111	Модуль счета импульсов, 1 канал ввода импульсных сигналов с инкрементального энкодера с частотой от 1 Гц до 400 кГц, номинальное напряжение сигнала 5 В, 12 В, 24 В, 2 канала дискретного ввода 24 В DC

ПРИЛОЖЕНИЕ Б

Схемы подключения полевых устройств к модулям контроллера

Б.1 Схемы подключения к модулям дискретного ввода

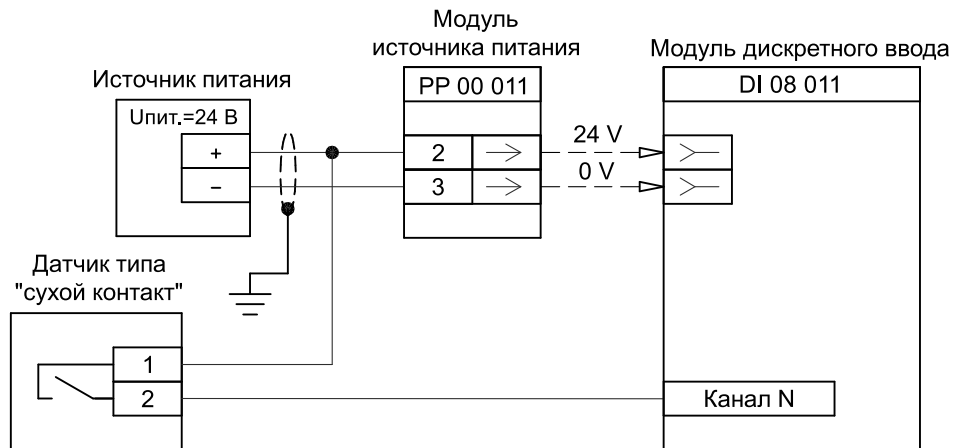


Рисунок Б.1.1 - Двухпроводная схема подключения датчика типа "сухой контакт" к модулям дискретного ввода

Б.2 Схемы подключения к модулям дискретного вывода

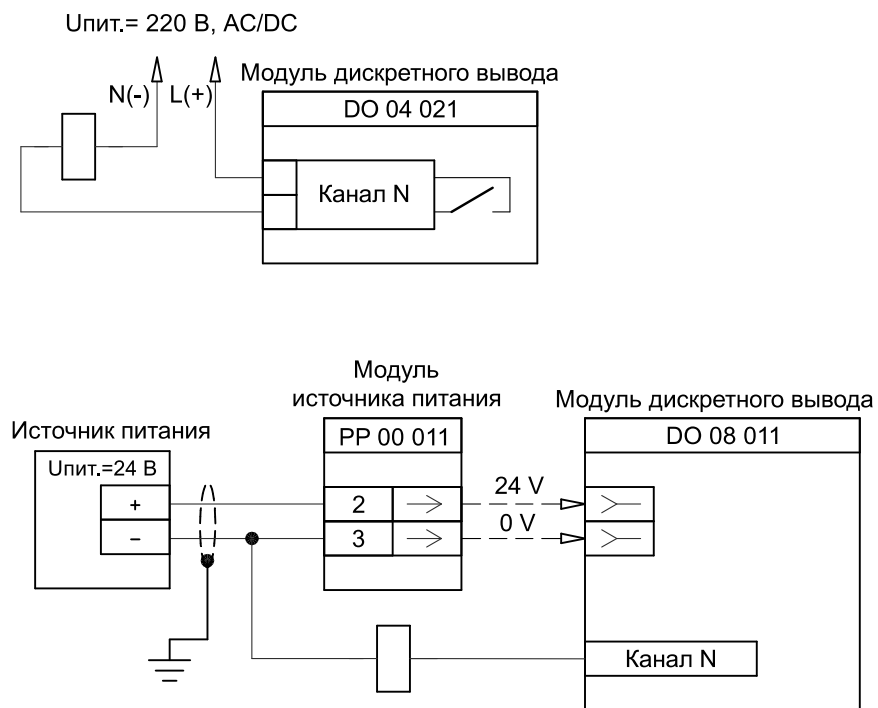


Рисунок Б.2.1 - Схемы подключения исполнительных устройств к модулям дискретного вывода

Б.3 Схемы подключения к модулям аналогового ввода

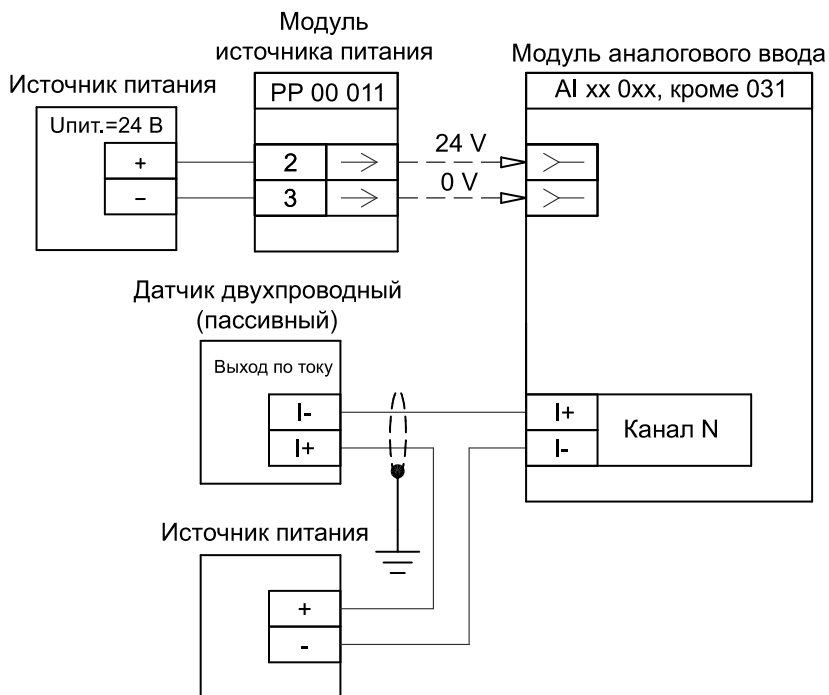


Рисунок Б.3.1 - Двухпроводная схема подключения датчика к модулям аналогового ввода

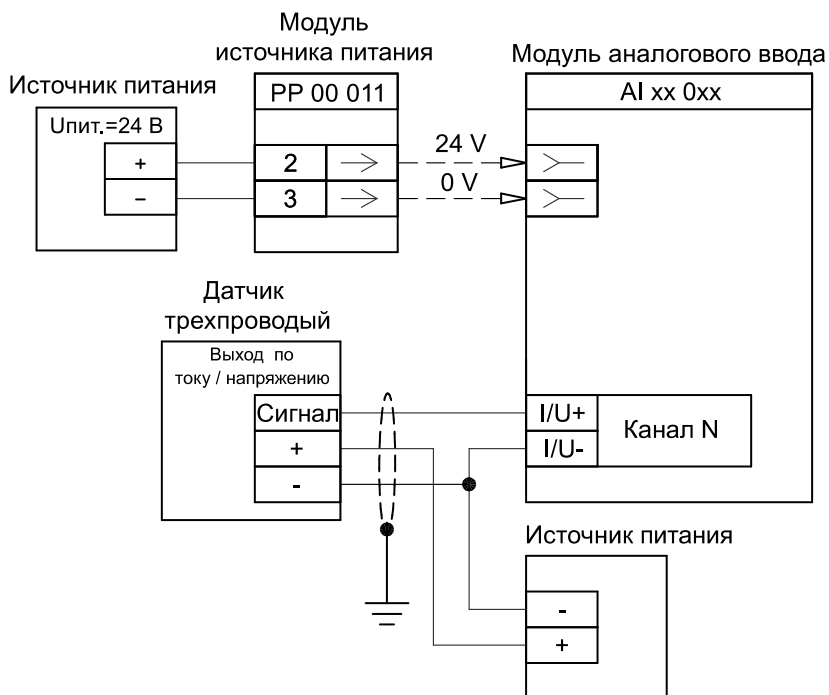


Рисунок Б.3.2 - Трехпроводная схема подключения датчика к модулям аналогового ввода

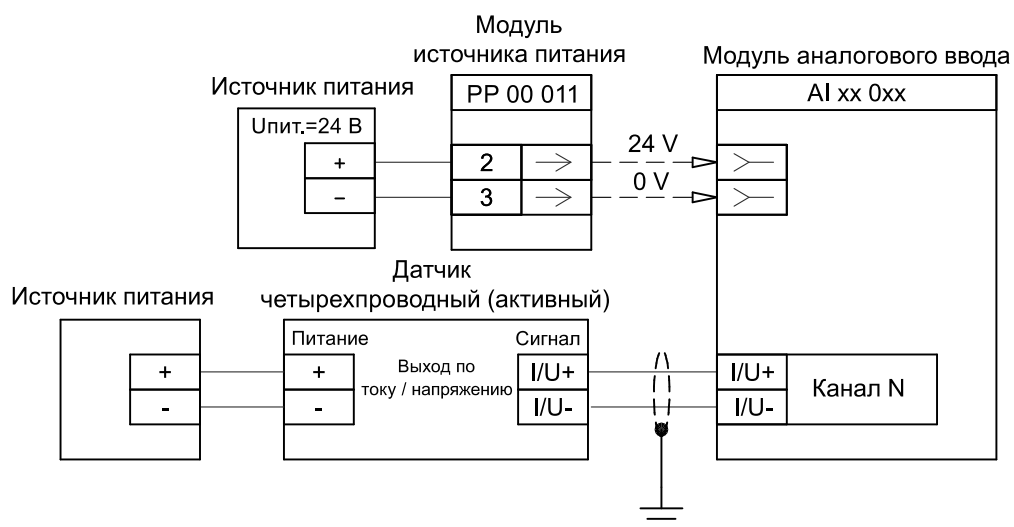


Рисунок Б.3.3 - Четырехпроводная схема подключения датчика (активного) к модулям аналогового ввода

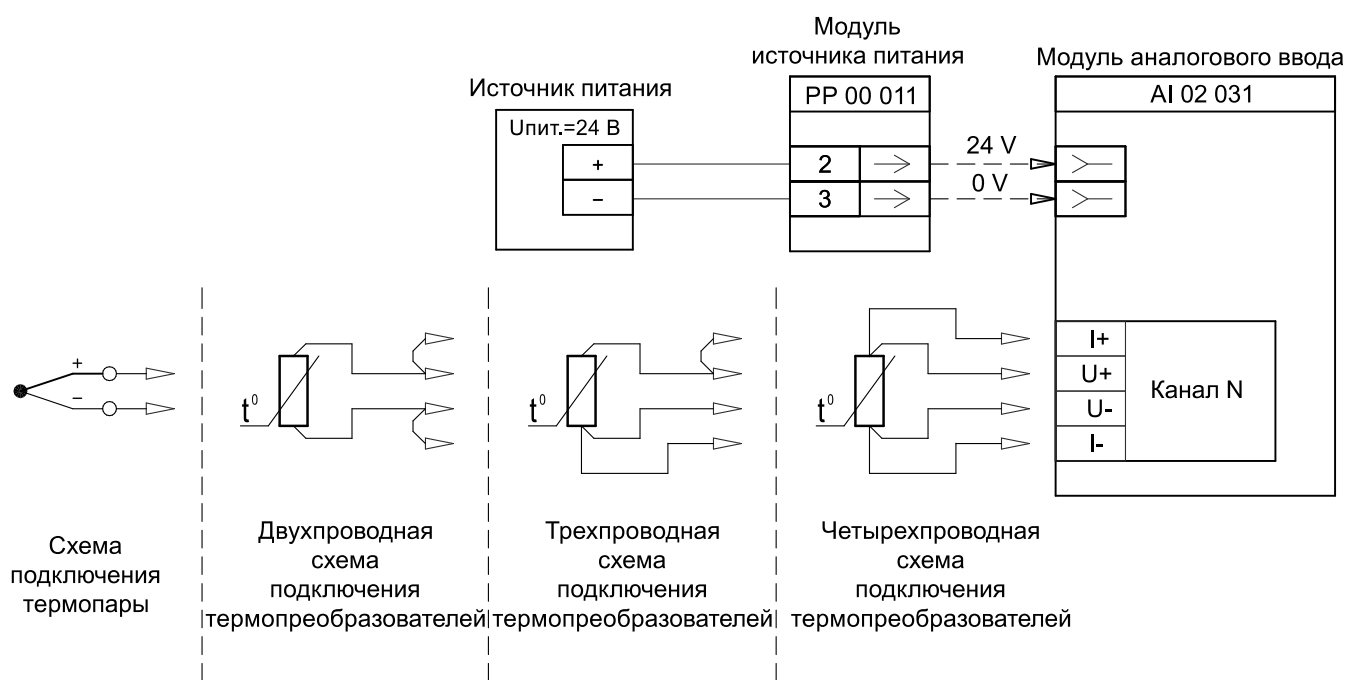


Рисунок Б.3.4 - Схемы подключения термопреобразователей и термопар к модулям аналогового ввода

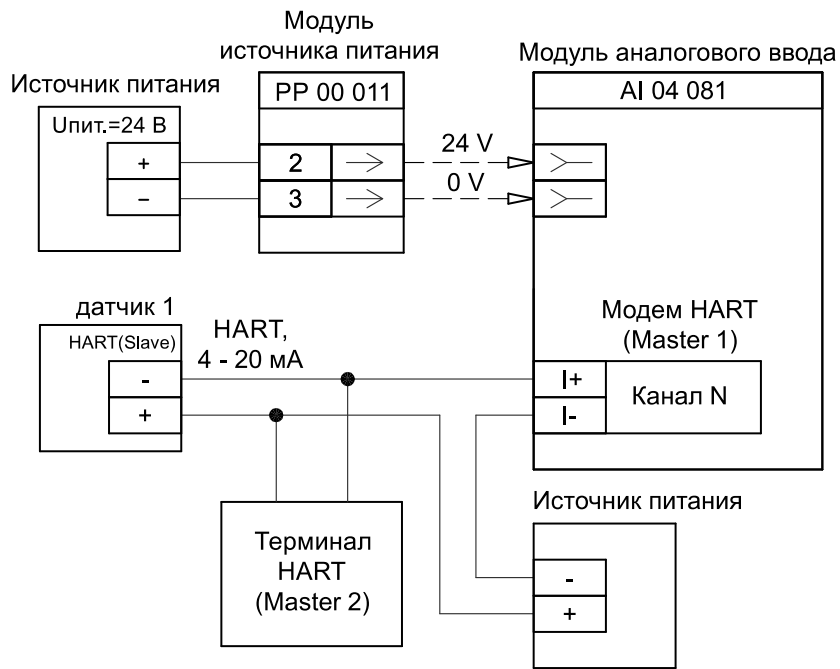


Рисунок Б.3.5 - Схема подключения датчика с поддержкой протокола HART (одноточечное соединение) к модулям аналогового ввода. Цифровой сигнал HART накладывается на аналоговый сигнал от 4 до 20 мА

Б.4 Схемы подключения к модулям аналогового вывода

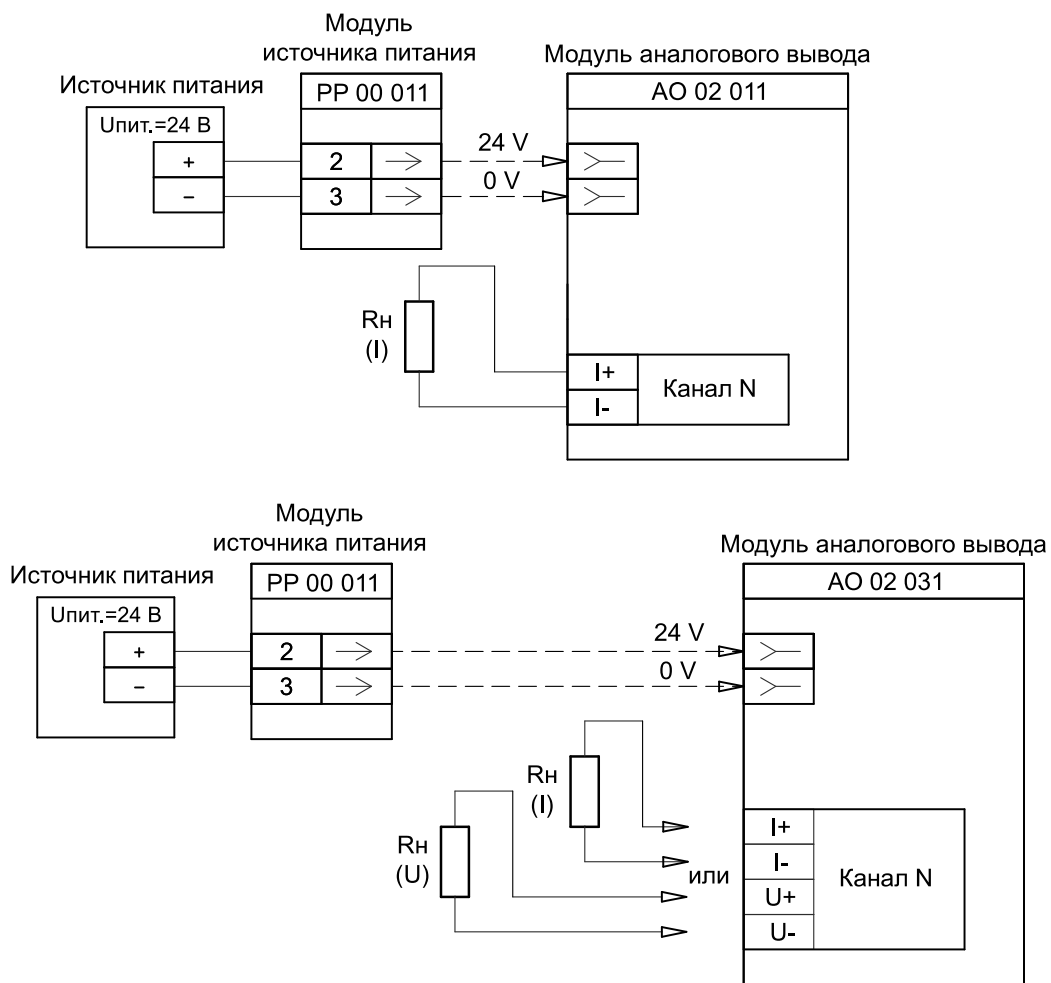


Рисунок Б.4.1 - Схема подключения исполнительных устройств к модулям аналогового вывода

Б.5 Схемы подключения к модулям счета импульсов

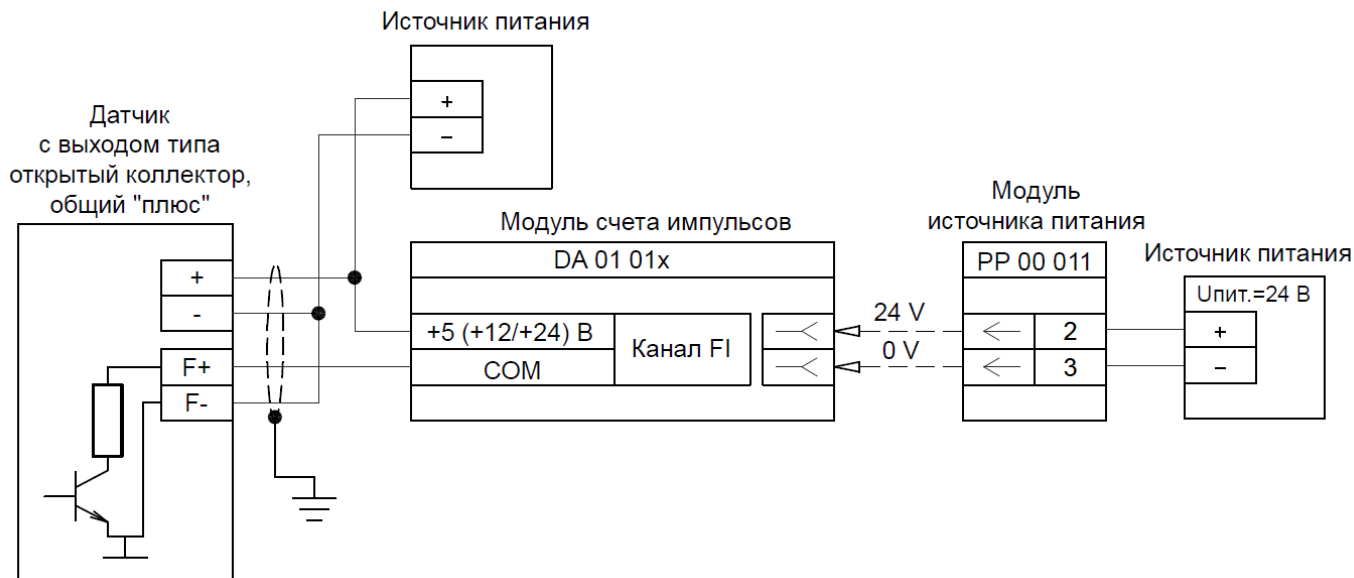


Рисунок Б.5.1 - Схема подключения датчиков с выходом типа открытый коллектор, общий "плюс" к модулям счета импульсов

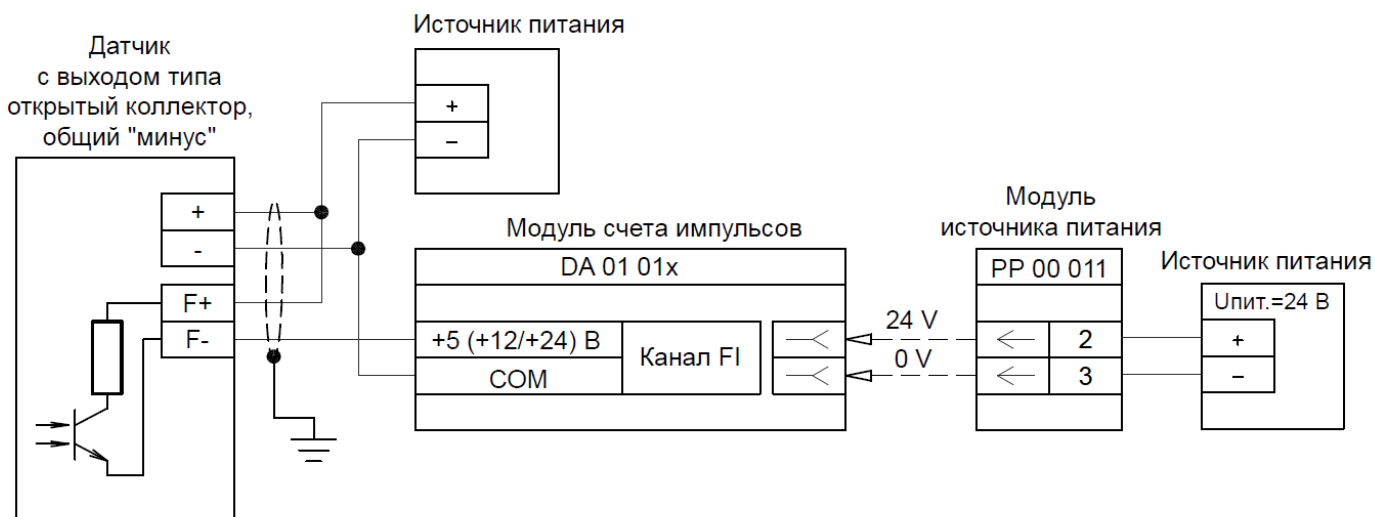
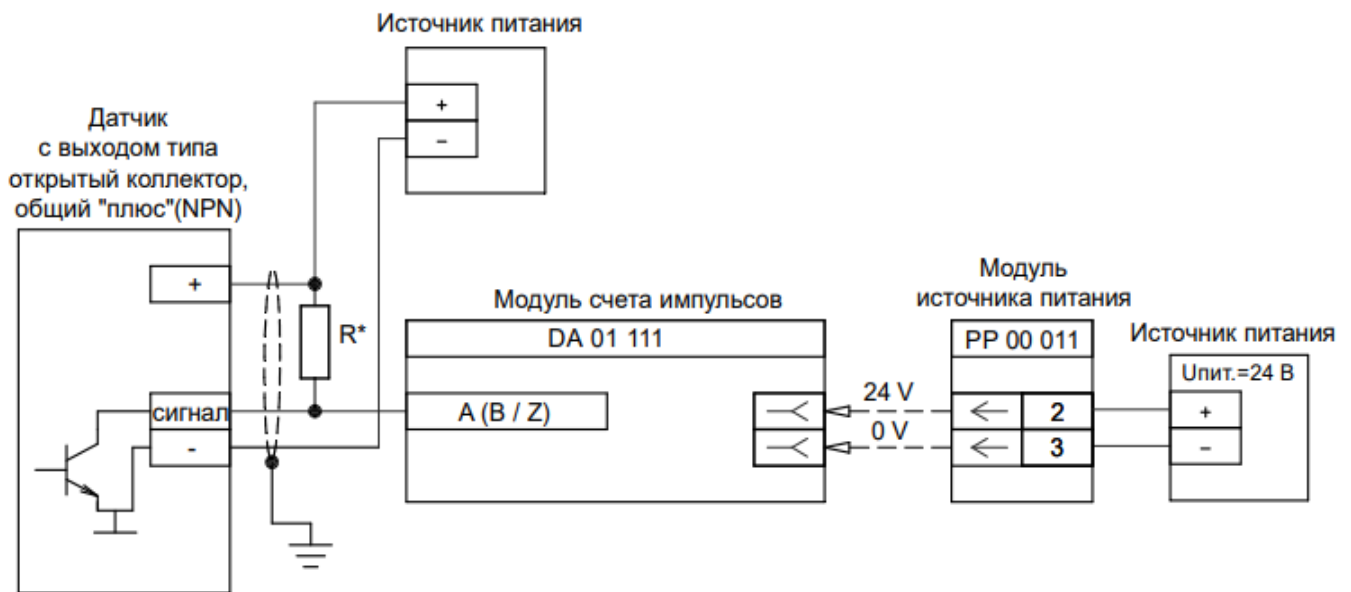


Рисунок Б.5.2 - Схема подключения датчиков с выходом типа открытый коллектор, общий "минус" к модулям счета импульсов



* - для поддержки режима 12 В

Рисунок Б.5.3 - Схема подключения энкодеров с выходом типа открытый коллектор, общий "плюс" к модулям счета импульсов

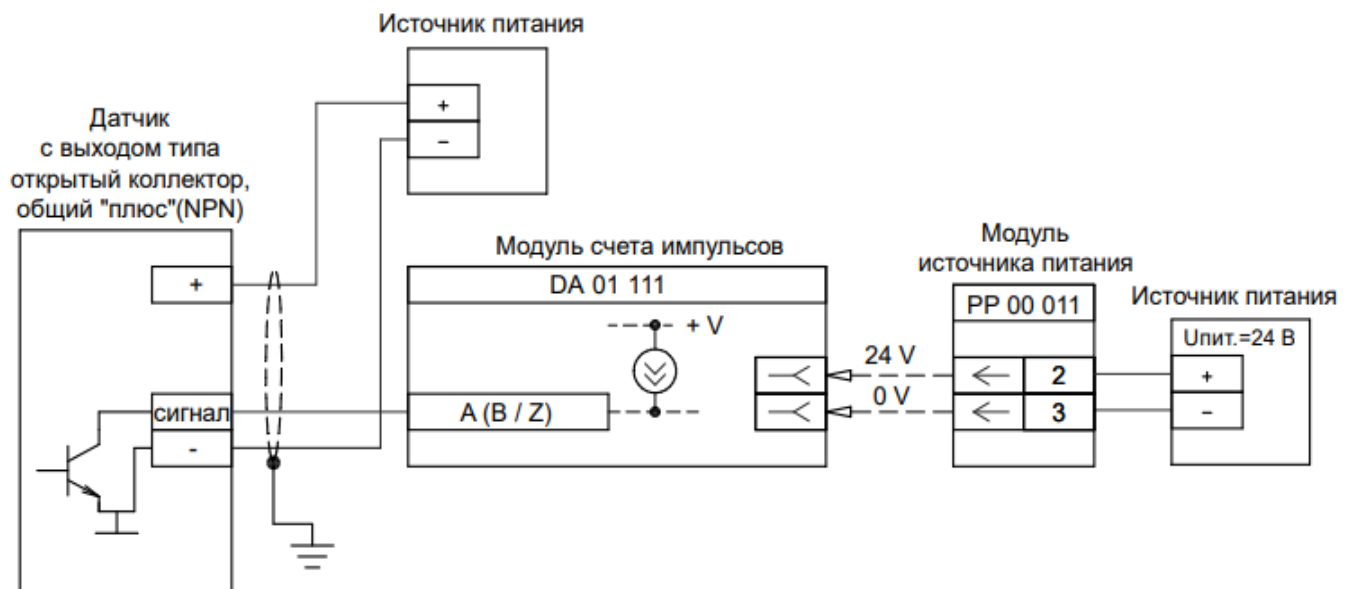


Рисунок Б.5.4 - Схема подключения энкодеров с выходом типа открытый коллектор, общий "плюс" к модулям счета импульсов (при включенной внутренней подтяжке сигнала)

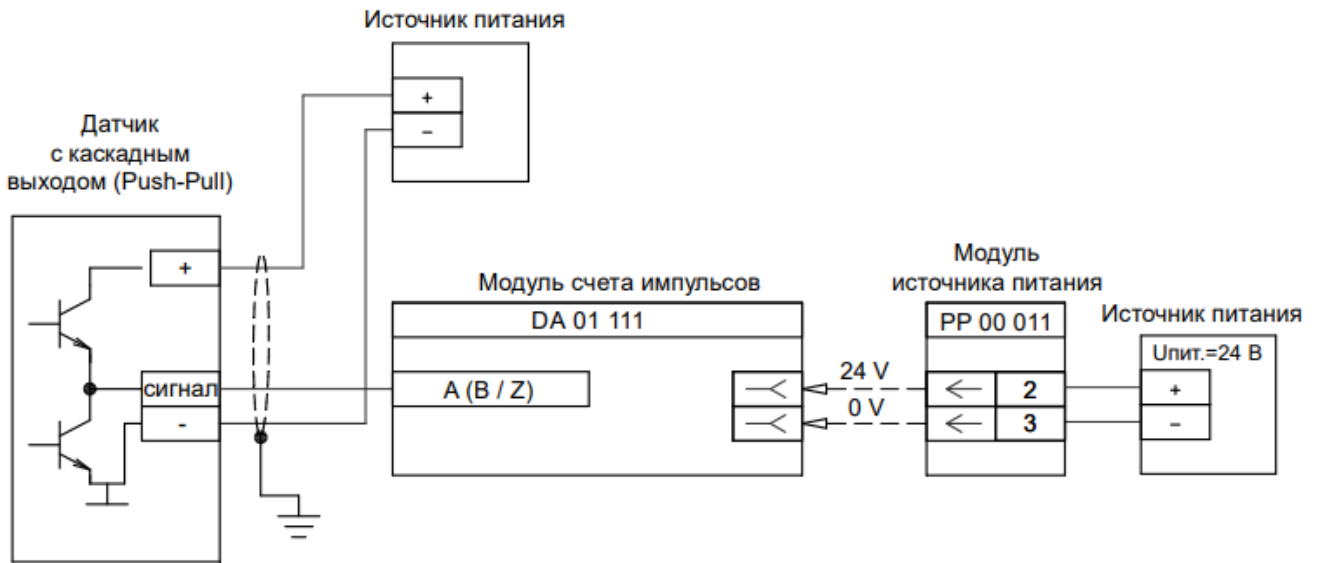


Рисунок Б.5.5 - Схема подключения энкодеров с каскадным выходом к модулям счета импульсов

Б.6 Схемы подключения к модулям коммуникационного процессора

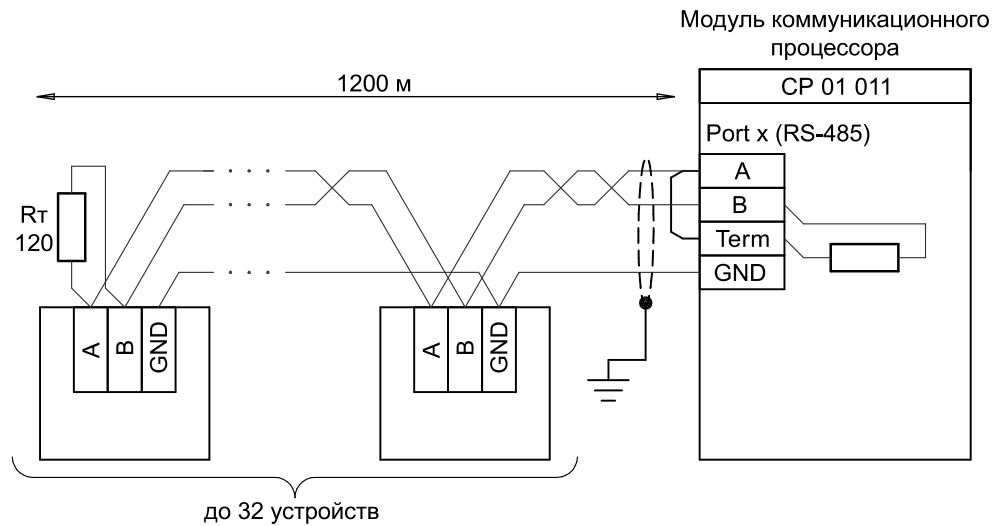


Рисунок Б.6.1 - Схема подключения исполнительных устройств к модулям коммуникационного процессора

ПРИЛОЖЕНИЕ В

Схемы подключения полевых устройств к резервированным каналам

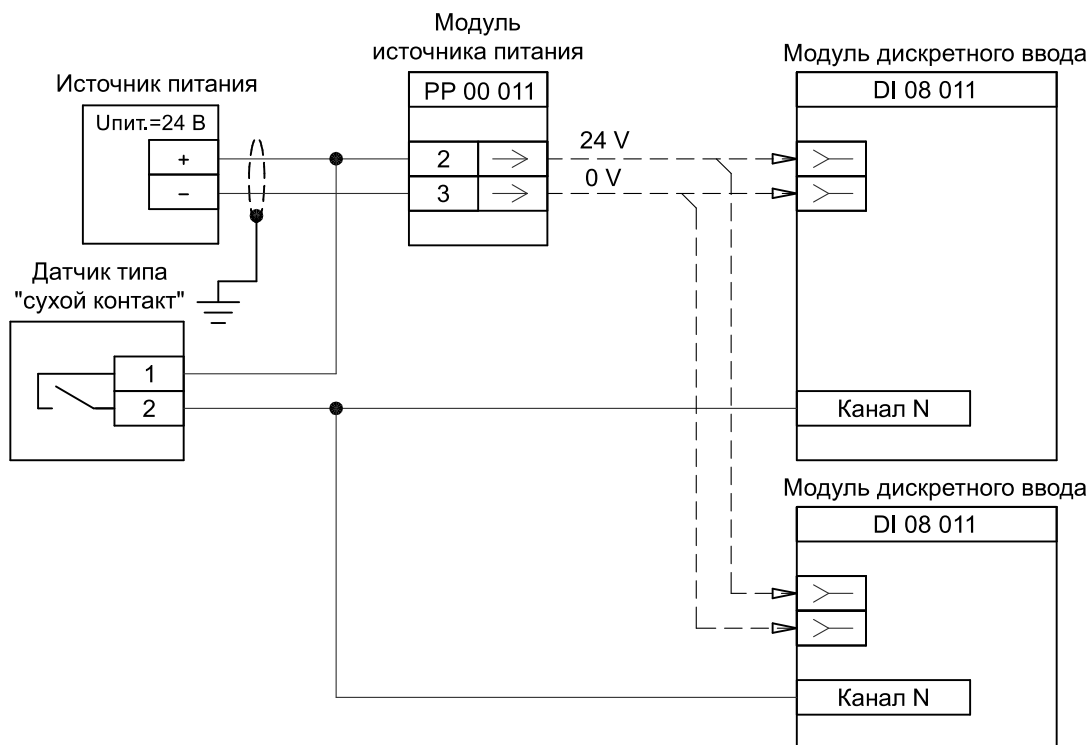


Рисунок В.1 - Подключение не резервированного датчика к резервированным каналам ввода дискретных сигналов

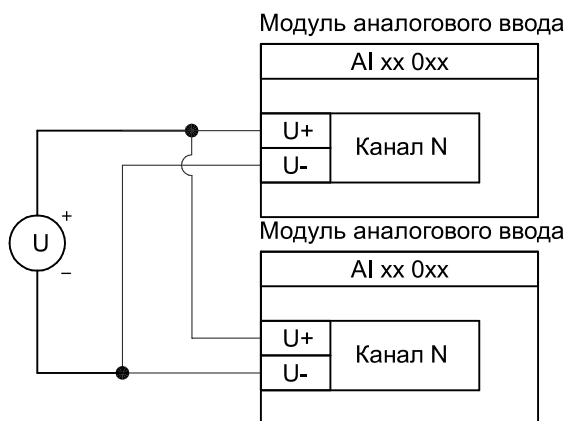


Рисунок В.2 - Подключение не резервированного датчика напряжения к резервированным каналам ввода аналоговых сигналов напряжения

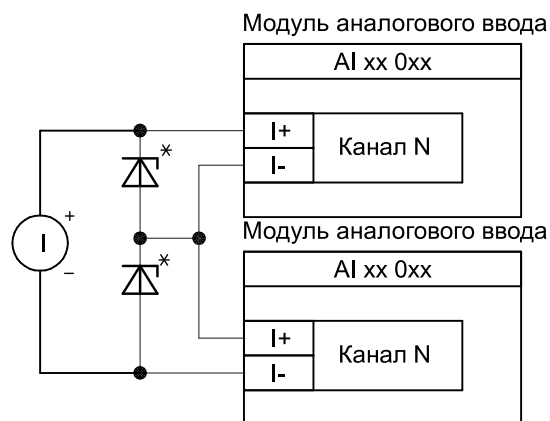


Рисунок В.3 - Подключение не резервированного датчика силы тока к резервированным каналам ввода аналоговых сигналов силы тока



ИНФОРМАЦИЯ

Напряжение срабатывания стабилитрона (*) выбирается так, чтобы стабилитрон оставался в закрытом состоянии при наличии модуля ввода, подключенного параллельно ему, и открывался – при его отсутствии. Необходимо учитывать ток утечки стабилитрона при определении общей погрешности измерительного тракта

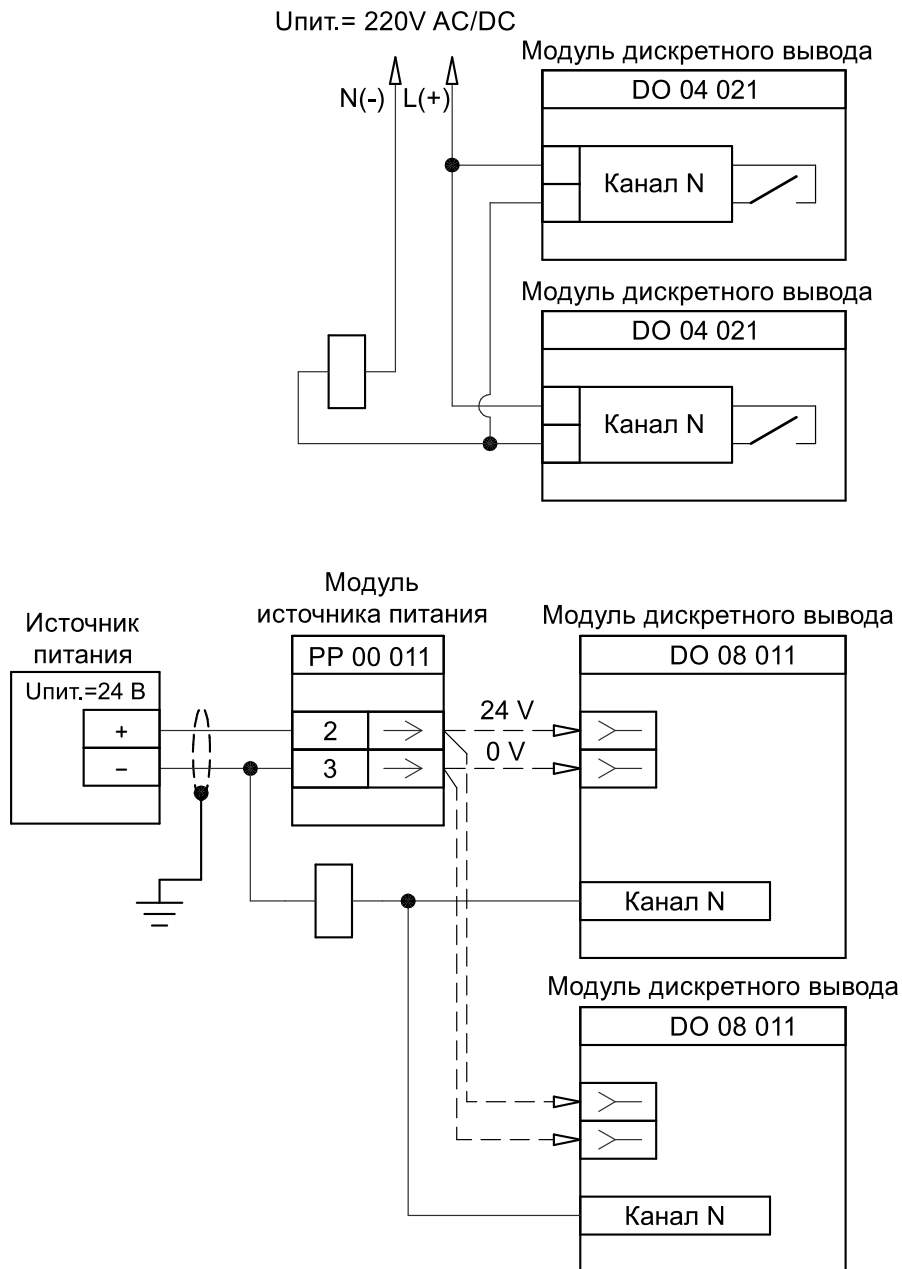


Рисунок В.4 - Подключение исполнительного устройства к резервированным каналам вывода дискретных сигналов

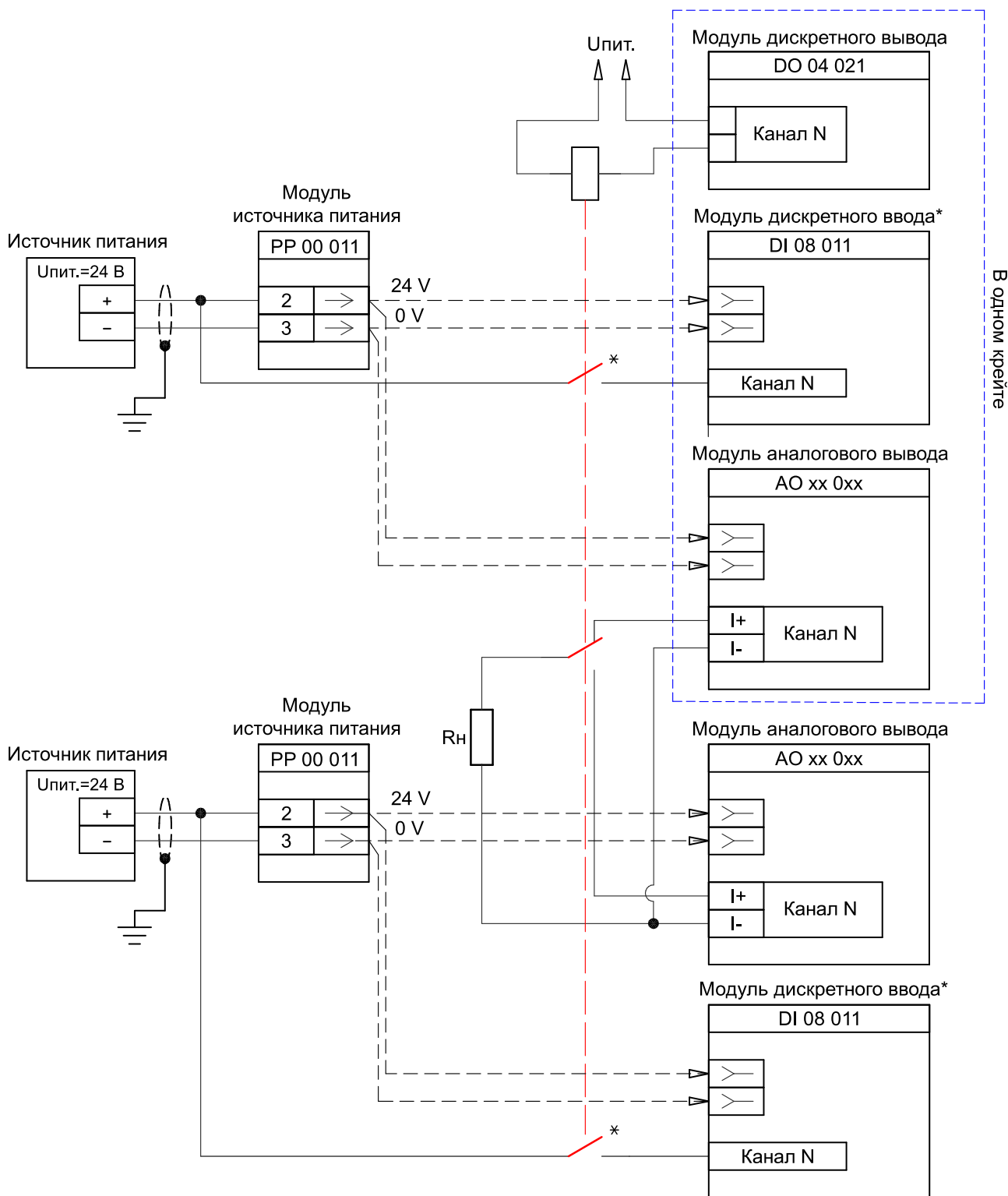


Рисунок В.5 - Подключение не резервированного аналогового исполнительного устройства к резервированным каналам вывода аналоговых сигналов



ИНФОРМАЦИЯ

Опционально, для повышения надежности системы, устанавливаются дополнительные модули. Осуществляется контроль состояния реле с помощью доп.контакта (*), подключенного ко входу модуля дискретного ввода